

Мебельный комбинат “Ярцево”

~Уюта вашему дому~

Тел: +7 (800) 775-71-06

E-mail: mebelgold@mebelgold.ru
www.mebelgold.ru

Россия, Москва, м. Марьяна Роца,
ул. Суцеский Вал, д. 46, Универмаг
"Марьинский"; 3-й этаж

Спальный гарнитур "Амели" Комод узкий



Порядок сборки

Перед началом сборки необходимо распаковать изделие, вырезать все этикетки с упаковки и сохранить.

Сборка:

1. Расположите боковины на горизонтальной плоскости. Согласно схеме пронумеруйте направляющие. В отверстия диаметром 8 мм аккуратно вбейте шканты, а в фторки вкрутите шпильки эксцентрика.
 2. Вкрутите шпильки эксцентрика в фторки на крышке, а в отверстия 8 мм вбейте шканты.
 3. Собирайте детали каркаса согласно схеме и затяните шестигранным ключом или крестообразной отверткой эксцентрик-овые соединения.
 4. Вставьте заднюю стенку в пазы на боковинах.
 5. Аккуратно установите крышку так, чтобы ДВП легло в паз и затяните эксцентрик.
 6. Зафиксируйте заднюю стенку с помощью пластиковых уголков крепления ДВП.
 7. Аккуратно вбейте шканты в пазы отверстия 8 мм на боковых стенках ящика. Соедините их с задней стенкой ящика так, что бы задняя шпунтовая была отверстием наружу и кверху.
 8. С помощью шестигранного ключа затяните еврошпильки.
 9. В фальс аккуратно вбейте шканты в отверстия 8 мм, а фторки вкрутите шпильки эксцентрика.
 10. Соедините фальс с ящиком, затем вставьте ДВП в пазы на боковых стенках ящика и в фальс. *При помощи угольника выровняйте углы ящика и закрепите шканты ДВП к задней стенке ящика.*
- И закрепите ДВП к фальсу при помощи уголка.*
- Прокрутите ручку.
11. Вставьте ящик на направляющую сала в отверстия на задней стенке ящика и снизу в боковых стенках ящика.
 12. Переверните комод на крышку, аккуратно выставляйте подиум, выровняйте его по задней стенке, по краям оставьте одинаковые зазоры. Закрепите его четырьмя саморезами 3,5х30.
 13. Установите заднюю стенку на эксцентрик и еврошпильки вставьте ящик в карниз изделия. При необходимости проведите регулировку зазора между фальсом путем вращения регулировочной гайки направляющих на ящиках.

Производитель оставляет за собой право вносить изменения, связанные с конструкцией мебели и комплектующей фурнитуры, для улучшения свойств производимой продукции.

Уход за мебелью

При длительном хранении мебели в упаковке, следует защищать ее от воздействия влаги, низких температур, а также резких температурных колебаний.

Органичить штабелирование пакетов, во избежании появления механических повреждений изделия.

В холодный период времени, перед сборкой, необходимо выдерживать детали при комнатной температуре не менее 2 часов.

Периодически затягивать ослабленные болтовые и винтовые соединения, а также эксцентрик-овые стяжки.

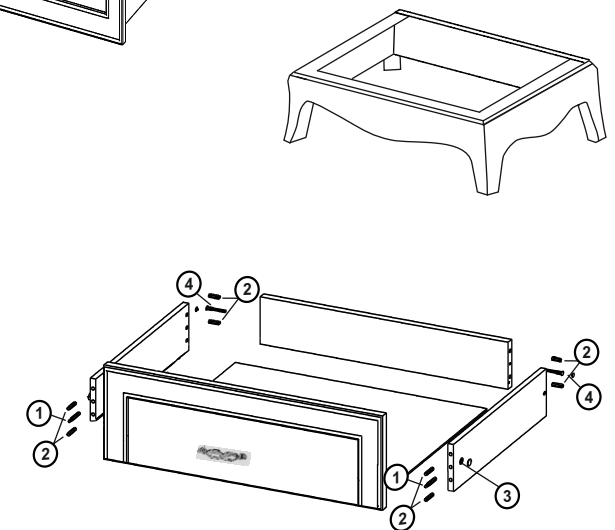
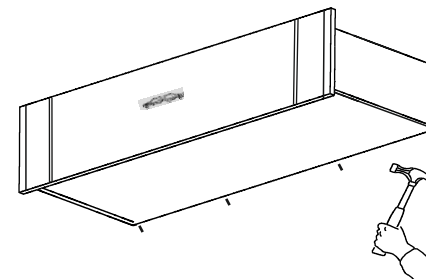
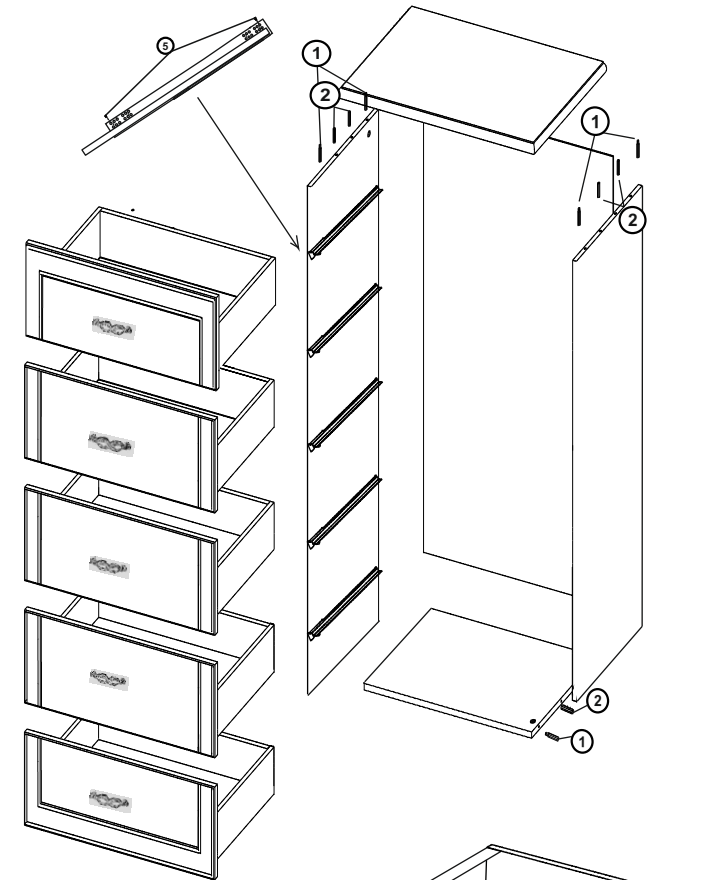
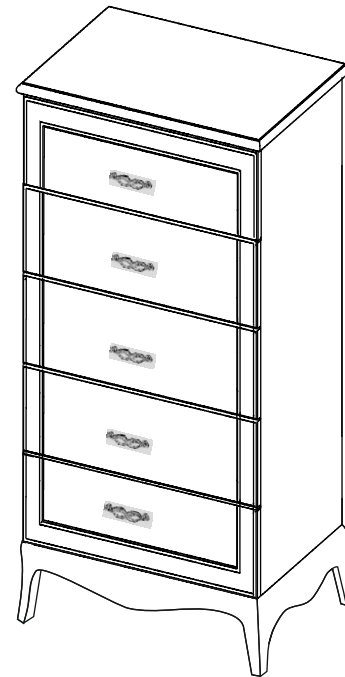
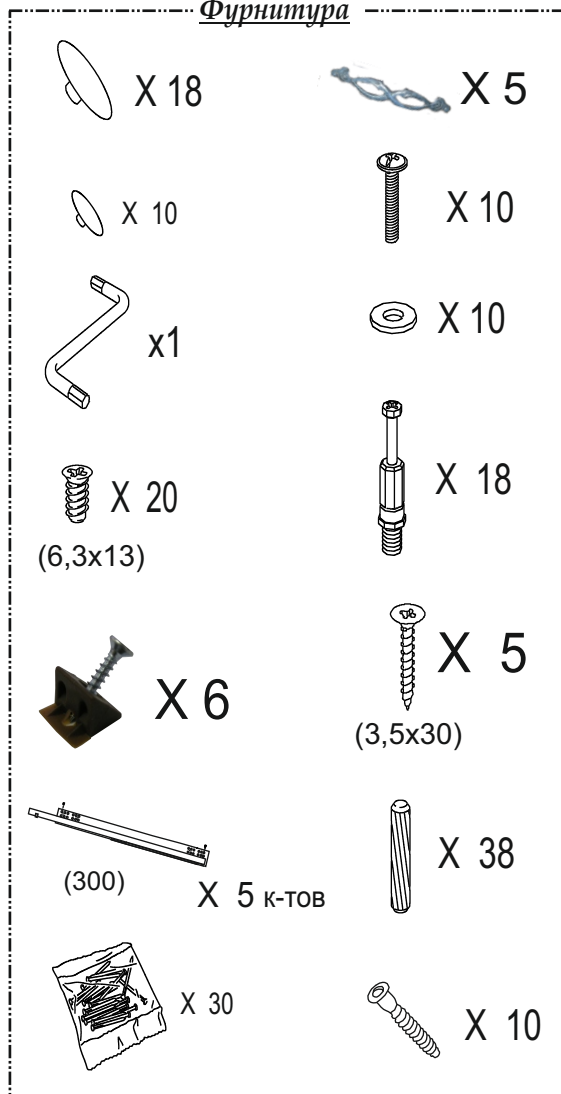
В случае необходимости перемещения изделия по квартире, перед его перестановкой необходимо полностью освободить его от загрузки. Передвижение производить приподнятая изделие над уровнем пола, во избежание поломки имеющихся опор.

Удаление пыли с поверхности производить сухой мягкой тканью. Для поддержания качественного внешнего вида изделия, рекомендуем освежать поверхность специальными составами для ухода за мебелью. Запрещается применять соду, порошки, пасты и производить влажную уборку.

Инструкцию хранить на протяжении срока эксплуатации мебели.

Схема сборки Спальный гарнитур "Амели" Комод узкий

Фурнитура



Условные обозначения:

	1 - Шток к эксцентрику (резьба М-6)		3 - эксцентрик		5 - евровинт 6.3x13
	2 - шкант.		4 - стяжка (конфирмат)		