



Обстановочка!

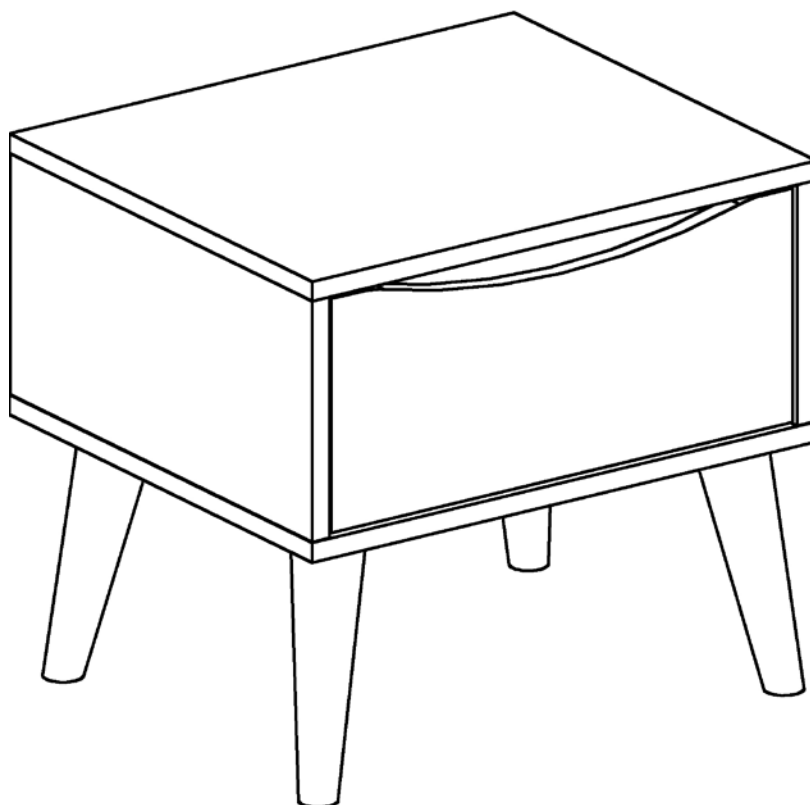
WWW.OGOGO.RU



ООО «ИНТЕРА»

Инструкция  
по сборке и эксплуатации изделий мебели

## Тумба прикроватная LOA



## К сведению покупателя

*Сборку и установку изделия рекомендуется доверить специалистам, обладающим достаточными знаниями и навыками.*

Для удобства транспортировки и предохранения от повреждений мебель поставляют в разобранном виде. На каждом пакете имеется маркировка с указанием названия изделия, перечень входящих в данный пакет деталей, их размеры и количество, а также номера этих деталей, которые соответствуют номерам в комплектовочной ведомости и на схемах сборки. Для крепления фурнитуры на деталях имеются отверстия и наколки.

### **Правила сборки**

Сборку следует производить на ровном полу, покрытом тканью или бумагой во избежание повреждения кромок и загрязнения мебели. Сборку корпуса рекомендуется производить в горизонтальном положении, устанавливая детали лицевыми кромками вниз. Необходимо соблюдать осторожность, чтобы не повредить лакированные поверхности, в сборке крупногабаритных изделий должны участвовать не менее 2-х человек. Детали при сборке необходимо закреплять прочно, не допуская их качания. Для сборки потребуется прямоугольный треугольник или шнур длиной 2-3 метра, молоток, отвертки, строительный уровень, дрель или перфоратор.

### **Подготовка к сборке**

Проверить комплектность каждого пакета по имеющейся на них маркировке.

**ВНИМАНИЕ!** Не рекомендуется одновременно вынимать детали из всех пакетов во избежание их смешивания.

Проверить наличие фурнитуры и метизов, при необходимости протереть их.

**ВНИМАНИЕ!** Перед началом сборки необходимо **внимательно изучить инструкцию** и определить расположение деталей в изделии в соответствии со схемами сборки.

### **Порядок сборки**

1. В боковые стенки (76), (77), стенку заднюю (78) в имеющиеся отверстия установить эксцентрики таким образом, чтобы стрелка была повернута в сторону отверстия в торце. В установленные муфты эксцентриковых стяжек на крышке (79) вернуть дюбели DU 644, в соседние отверстия установить шканты (рис.1).
2. На боковые стенки (76), (77) установить направляющие ящиков шурупами 6,3x10,5мм. Первое отверстие на щите должно совпасть с третьим отверстием на направляющей.
3. Установить опоры на нижний щит (75) с помощью винтов М6x30 и саморезов 3,5x25. На нижние торцы опор наклеить фетровые подпятники.

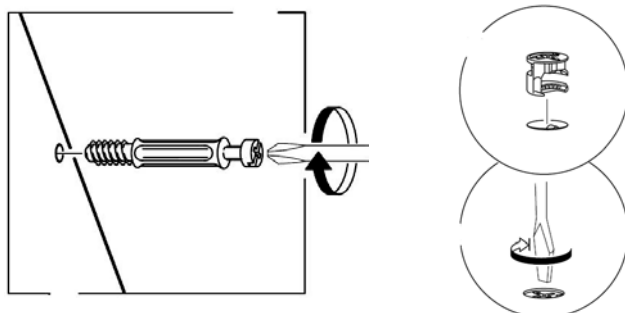


Рис. 1

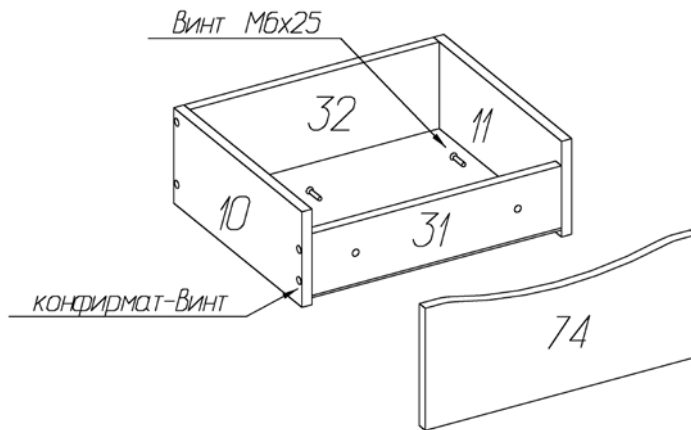
- К крышке (79) присоединить боковые стенки (76), (77), стенку заднюю (78) так, чтобы дюбели вошли в предназначенные для них отверстия. Затянуть эксцентрики, повернув их на 180 градусов.
- К получившейся конструкции присоединить снизу нижний щит (75) с помощью конфирмат-винтов.

### Сборка и установка ящика

Присоединить боковые стенки ящика к передней и задней стенкам при помощи конфирматов 7x50. Пазы боковых стенок должны быть ориентированы внутрь ящика. Вставить дно в пазы, закрепить его шурупами 3x20 к передней и задней стенкам.

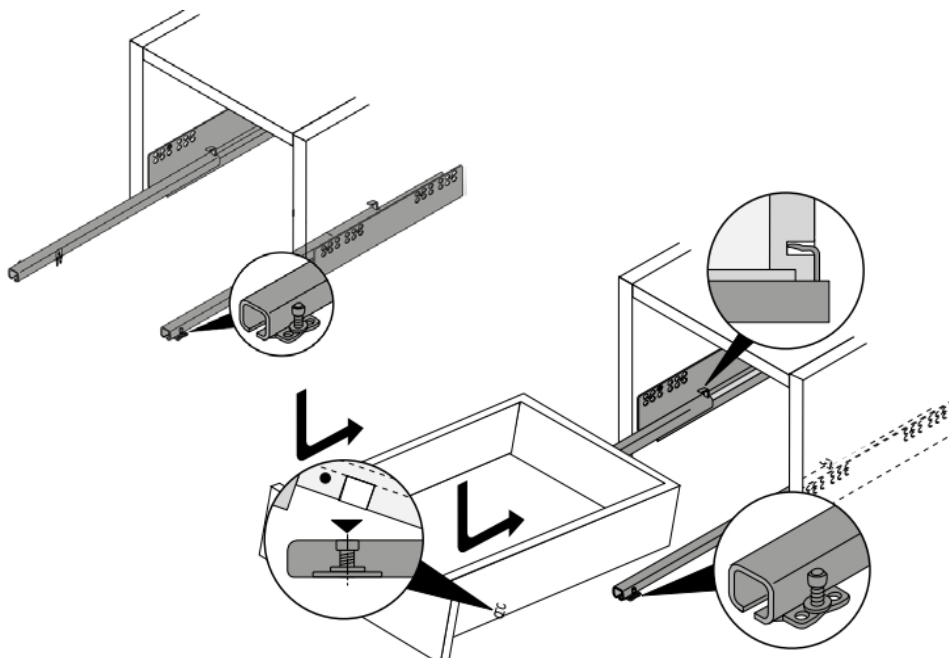
Закрепить фасад к передней стенке, ввернув винты М6х25 в установленные на фасадной стенке гайки.

Закрывать крепежи заглушками.



### Установка ящиков:

Выдвижной ящик установить на направляющие так, чтобы штифты направляющей вошли в отверстия в задней и боковой стенке ящика.



### Бесступенчатое регулирование по высоте до +5мм:

Регулировка производится путем вращения металлического колесика на штифте направляющей. При снятии выдвижного ящика настроенная позиция по высоте сохраняется.

### Установка изделия

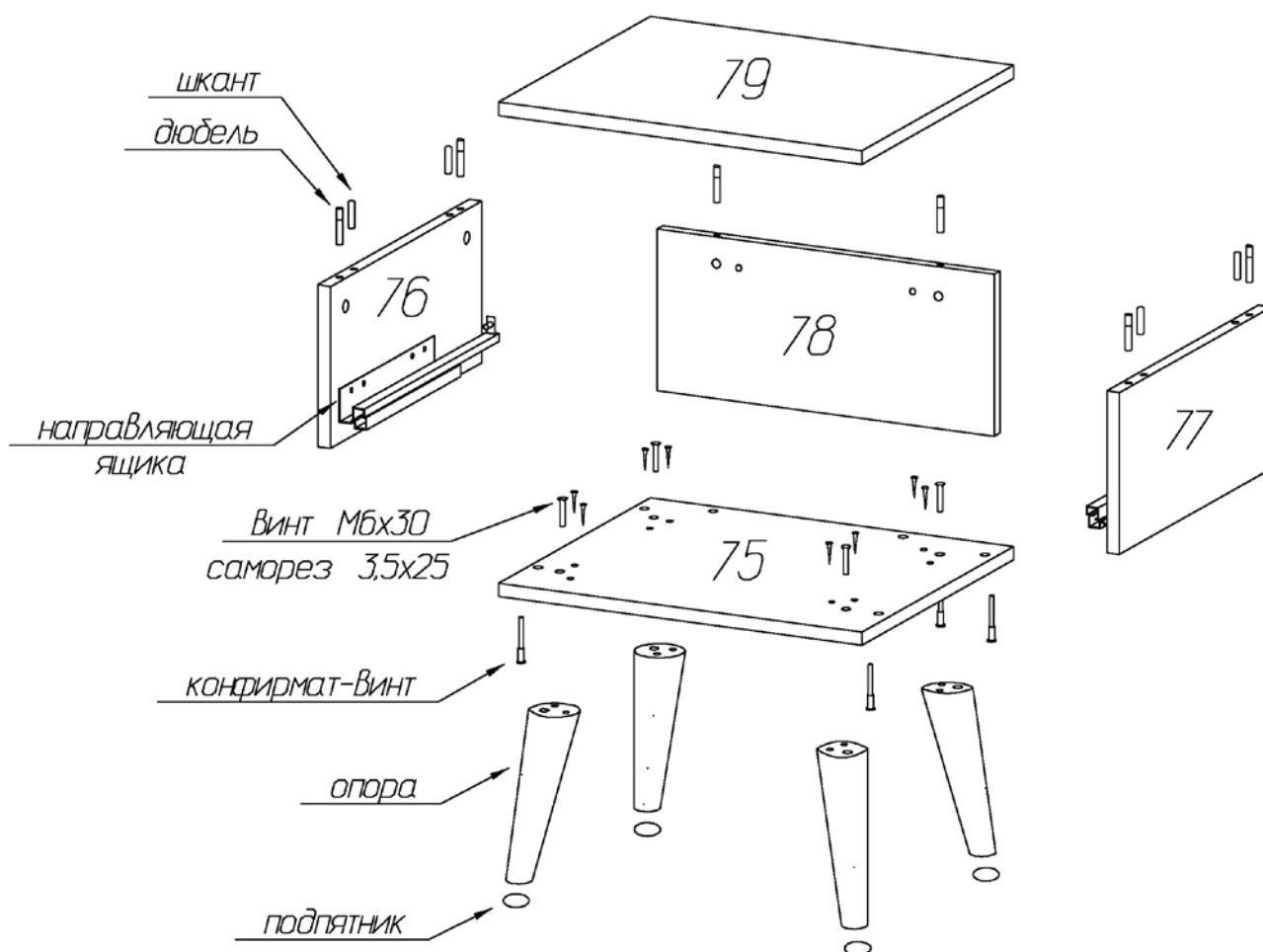
Определить место для установки изделия. Сквозь отверстия в стенке задней (78) сделать отметки на стене. В полнотелом материале стены следует просверлить отверстие диаметром 8мм, в которое заподлицо забивается пластмассовый дюбель.

**Внимание!** Предлагаемые дюбели предназначены для использования с полнотелыми кирпичами, силикатными полнотелыми кирпичами, бетоном или клинкерными кирпичами. Для крепления на стенах из другого материала следует использовать имеющиеся в продаже специальные крепежные элементы. Глубина сверления не менее 50мм.

Сквозь отверстия в стенке задней (78) ввернуть шурупы 5,5х50мм в дюбели.

Закрыть видимые стяжки самоклеящимся заглушками.

### Схема сборки тумбы прикроватной Лоа



**Комплектовочная ведомость деталей  
тумбы прикроватной Лоа**

№	Наименование	Кол- во	Размеры		
			А, мм	В, мм	Т, мм
79	Крышка	1	468	401	16
75	Нижний щит	1	468	401	16
76	Стенка вертикальная левая	1	195	400	16
77	Стенка вертикальная правая	1	195	400	16
78	Стенка задняя	1	434	195	16
74	Фасад ящика	1	428	189	16
10	Ящика стенка левая	1	350	148	16
11	Ящика стенка правая	1	350	148	16
31	Ящика стенка передняя	1	394	96	16
32	Ящика стенка задняя	1	394	134	16

**Комплектовочная ведомость фурнитуры  
тумбы прикроватной Лоа**

№	Номенклатура	Количество
1	Винт 6x25 впотай оц. ГОСТ 17475 шт	2
2	Винт 6x30 впотай оц. ГОСТ 17475 шт	4
3	Дюбель DU 644 под муфту шт	6
4	Дюбель-полипропил, 8x40 шт	2
5	Заглушка -самоклейка d=14мм шт	10
6	Заглушка -самоклейка d=18мм шт	4
7	Конфирмат-винт 7x50 шт	14
8	Конфирмат-ключ 4 Z шт	1
9	Направляющая VECTOR MS 350мм плавное закр комп	1
10	Ножка Лоа шт	4
11	Подпятник войлочный D=28мм шт	4
12	Саморез 3,5x25 крупная резьба оксидированный шт	8
13	Шкант мебельный 8x30 шт	4
14	Шуруп - навес 5,5x50мм шт	2
15	Шурупы 3,0x20 впотай оц ГОСТ 1145-80 шт	10
16	Шурупы 6,3x10,5 крепежный шт	8
17	Эксцентрик Rastex 15/16 шт	6

## *Рекомендации по правилам эксплуатации и уходу за мебелью*

1. Мебель рекомендуется эксплуатировать в проветриваемых помещениях с температурой воздуха не ниже +10°C и относительной влажностью воздуха 50-80%
2. Мебель не следует устанавливать на неровном полу, близко к сырým и холодным стенам или источникам тепла.
3. В мебели, имеющей крепление болтами, винтами, шурупами, при ослаблении соединений необходимо периодически подвëртывать гайки, винты, шурупы.
4. Для предотвращения покоробленности двери следует держать закрытыми.
5. Мебель перевозимую в условиях минусовой температуры, при установке в помещении следует протереть сухой, мягкой тканью как снаружи. Так и внутри, во избежание образования белых пятен на поверхности лаковой пленки в результате образование конденсата.
6. Мебель должна быть защищена от прямого попадания солнечных лучей во избежание ухудшения внешнего вида.
7. На поверхность мебели не следует ставить горячие предметы.
8. Удаление пыли с поверхности мебели следует производить сухой мягкой тканью или специально предназначенными для этого салфетками.
9. Удаление пятен с поверхности мебели следует производить тампоном из мягкой ткани, смоченной в специальных составах для чистки и освежения мебели в соответствии с рекомендациями по их использованию.
10. Для удаления загрязнения с зеркал и стекол рекомендуется применять предназначенные для этой цели жидкости.
11. Не применяйте для чистки фурнитуры чистящие средства, а только протирайте ее мягкой тканью.
12. Максимальная нагрузка на крышку не должна превышать 5кг, на ящик – 3кг.

### **Гарантии изготовителя.**

Предприятие – изготовитель гарантирует покупателю сохранность всех качественных показателей, обусловленных ТР ТС 025/2012, при соблюдении правил сборки, установки и эксплуатации мебели. Предприятие-изготовитель оставляет за собой право изменения конструкции изделия.

За механические повреждения, возникшие во время транспортировки, сборки или хранения, предприятие – изготовитель ответственности не несет.

Претензии по качеству мебели должны направляться в магазин, где приобретена мебель, с приложением товарного чека. Претензии принимаются в течение гарантийного срока – 24 месяца со дня приобретения мебели.

Срок службы мебели – 10 лет.

По дефектам, возникшим из-за несоблюдения покупателем правил эксплуатации и ухода за мебелью, претензии не принимаются.

***Наш адрес: 156008, г. Кострома, ул. Поселковая, д.33, лит.А1, пом.1***

***ООО «ИНТЕРА»***