

Мебельный комбинат “Ярцево”

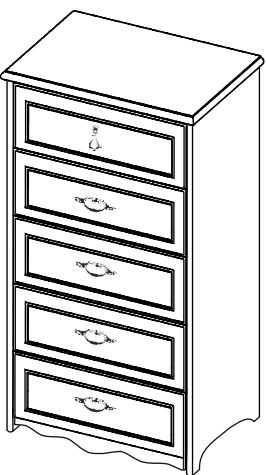
~Уюта вашему дому~

Тел: +7 (800) 775-71-06

E-mail: mebelgold@mebelgold.ru
www.mebelgold.ru

Россия, Москва, м. Марьяна Роцца,
ул. Сущевский Вал, д. 46, Универмаг
"Марьянский"; 3-й этаж

Модульная система “Венеция” Комод узкий.



Порядок сборки

Перед началом сборки необходимо распаковать изделие, вырезать все этикетки с упаковок и сохранить.

Сборка:

1. Расположите боковины на горизонтальной плоскости. Согласно схеме прикрутите направляющие. В отверстия диаметром 8 мм аккуратно вбейте пакеты, а в фторки вкрутите шптки эксцентрика.
2. Вкрутите шптки эксцентрика в фторки на крышке, а в отверстия 8 мм вбейте пакеты.
3. Собираете детали каркаса согласно схеме и затяните шестигранным ключом или крестообразной отверткой эксцентриксовые соединения.
4. Вставьте заднюю стенку в пазы на боковинах.
5. Аккуратно установите крышку так, чтобы ДВП попало в паз и затяните эксцентрик.
6. Зафиксируйте заднюю стенку с помощью пластиковых уголков крепления ДВП.
7. Аккуратно вбейте пакеты в пазы отверстия 8 мм на боковых стенках ящика. Соедините их с задней стенкой ящика так, что бы задняя шуфляда была отверстем наружу и книзу.
8. С помощью шестигранного ключа затяните евроштыли.
9. В фасад аккуратно вбейте пакеты в отверстия 8 мм, а в фторки вкрутите шптки к эксцентрику.
10. Соедините фасад с ящиком, затем вставьте ДВП в пазы на боковых стенках ящика и в фасаде. Пробейте гвоздики в заднюю стенку ящика.
11. Вставьте ящик на направляющую сдвиг в отверстия на задней стенке ящика и снизу в боковых стенках ящика.
12. Установите заглушки на эксцентрики и евроштыли и вставьте ящик в корпус изделия. При необходимости проведите регулировку зазоров между фасадами путем вращения регулировочной гайки направляющих на ящиках.

Уход за мебелью

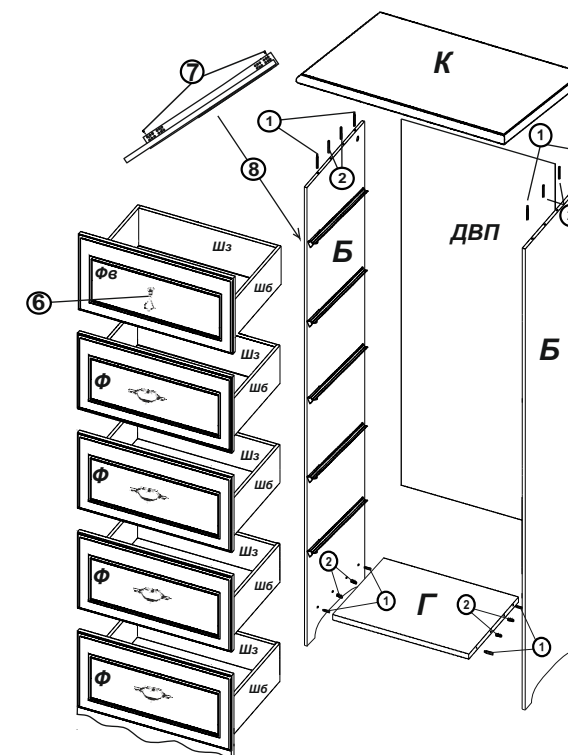
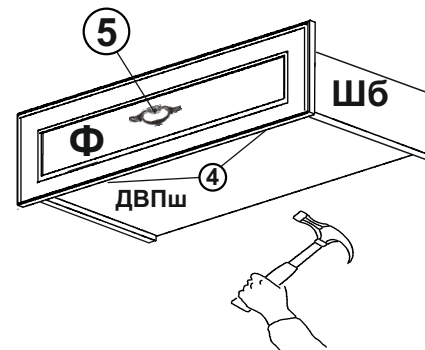
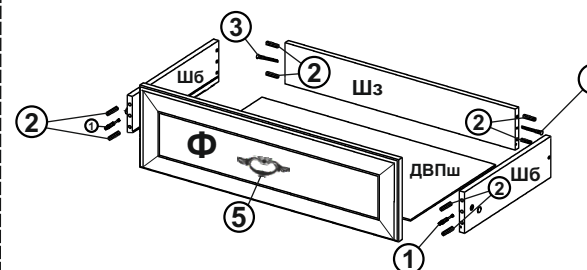
При длительном хранении мебели в упаковке, следует защищать ее от воздействия влаги, низких температур, а также резких температурных колебаний.
Органичить штабелирование пакетов, во избежании появления механических повреждений изделия.
В холодный период времени, перед сборкой, необходимо выдерживать детали при комнатной температуре не менее 2 часов.
Периодически затягивать ослабленные болтовые и винтовые соединения, а также эксцентриксовые стяжки.
В случае необходимости перемещая изделие по квартире, перед его перестановкой необходимо полностью освободить его от загрузки. Передвижение производить приподнятая изделие над уровнем пола, во избежании поломки имеющихся опор.
Удаление пыли с поверхности производить сухой мягкой тканью. Для поддержания качественного внешнего вида изделия, рекомендуем освежать поверхность специальными составами для ухода за мебелью. Запрещается применять соду, порошки, пасты и производить влажную уборку.
Инструкцию хранить на протяжении срока эксплуатации мебели.

Фурнитура

Схема сборки. Модульная система "Венеция" Комод узкий.

Условные обозначения	Вид	Кол-во (шт)	Наименование
①		18 шт.	Шток к эксцентрику (резьба М-6).
②		46 шт.	Шкант.
③		10 шт.	Евровинт.
④		20 шт.	ДВП держатель (уголок пластик).
⑤		4 шт.	Ручка-скоба.
⑥		1 шт.	Ручка подвеска.
⑦		20 шт.	Евровинт 6,3*13.
⑧		5 к-тов.	Направляющие Quadro (300) с доводчиком.

Вид	Кол-во (шт)	Наименование
	9 шт.	Винт к ручке с шайбой 4*22.
	10 шт.	Заглушка евровинта.
	18 шт.	Заглушка эксцентрика.
	20 шт.	Гвозди.
	1 шт.	Ключик шестигранный.



№ упаковки	Кол-во упаковок	Условное обозначение	Размер детали	Всего деталей в комплекте
4.1.1	1	Б - боковина	1070 X 370 X 16	2
		К - крышка МДФ	549 x 405 x 22	1
		Г - горизонталка	457 x 332 x 16	1
		Ф - фасад	450 x 160 x 16	1
		Ф - фасады	450 x 200 x 16	3
		Ф - фасад	450 x 260 x 16	1
		Шб - шухляды боковые	295 x 100 x 16	2
		Шз - шухляды задние	417 x 87 x 16	1
		Шб - шухляды боковые	295 x 150 x 16	8
		Шз - шухляды задние	417 x 137 x 4	3
		ДВПш - ДВП шухлядное	426 x 297	5
ДВП - ДВП зад. стенки	988 x 467	1		
4.2.1	1			1 к-т.
УПАКОВОК ВСЕГО		2		