

# Мебельный комбинат “Ярцево”

~Уюта вашему дому~  
Тел: +7 (800) 775-71-06

E-mail: [mebelgold@mebelgold.ru](mailto:mebelgold@mebelgold.ru)  
[www.mebelgold.ru](http://www.mebelgold.ru)

Россия, Москва, м. Марьяна Роца,  
ул. Сущевский Вал, д. 46, Универмаг  
"Марьяинский"; 3-й этаж

## Модульная система “Венеция”

Кровать  
с подъёмным механизмом.



### Порядок сборки

Сборка кровати с подъёмным механизмом.

1. Расположите царги на горизонтальной плоскости. Прикрутите мебельные кронштейны к царгам (рис. 1), сдвинув от края царги на 1 мм при помощи винтов 6 x 15 и саморезов 4,5 x 20. В отверстия 5 мм вкрутите полкодержатель с винтом.
  2. На кронштейны в отверстия, ближние к углу, вставьте ножки и прикрутите при помощи шайбы и гайки (ножки прикручиваются на царгу со стороны изножья там, где нет эксцентрикowego соединения).
  3. На изголовье и изножье по центру, в отверстия 8 мм, вставьте шканты, а в пластиковые муфты вкрутите шток эксцентрика.
  4. Вкрутите в опору среднюю опору мебельные и прикрутите к изголовью при помощи эксцентрикowego соединения.
  5. Прикрутите царги к изголовью при помощи винтов 6 x 15, вставьте шток концевой и затяните эксцентрикowego соединение, выровняйте вертикаль царг и прикрутите к изголовью при помощи саморезов 4,5 x 20.
  - Аналогично прикрутите изножье.
  6. Установите на полкодержатели распорные планки.
  7. Прикрутите к царгам подъёмный механизм и установите на него основание (см. схему)
  8. Вставьте настилы и поставьте заглушки эксцентрика
- Примечание:* После полной сборки кровати прикрутите саморезы 4,5x20 в крепления подъёмного механизма к царге.

### Уход за мебелью

При длительном хранении мебели в упаковке, следует защитить ее от воздействия влаги, низких температур, а также резких температурных колебаний.

Освободите мебель от упаковки, перед сборкой, необходимо выдержать механических повреждений изделия.

В холодный период времени, перед сборкой, необходимо выдержать детали при комнатной температуре не менее 2 часов.

Периодически затягивать ослабленные болты и винты соединения, а также эксцентрикские стяжки. В случае необходимости переменить изделия по квартире, перед его перестановкой необходимо полностью освободить его от загрузки. Передвижение производить приподняв изделие над уровнем пола, во избежание поломки имеющихся опор.

Удаление пыли с поверхности производить сухой мягкой тканью.

Для поддержания качественного внешнего вида изделия, рекомендуем осеждать поверхность специальными составами для ухода за мебелью.

Запрещается применять соду, порошки, пасты и производить влажную уборку. Инструкцию хранить на протяжении срока эксплуатации мебели.

При эксплуатации изделия, ножки изделия следует оберегать от ударов, резких толчков (при уборке, мытье полов).

**Запрещено:**

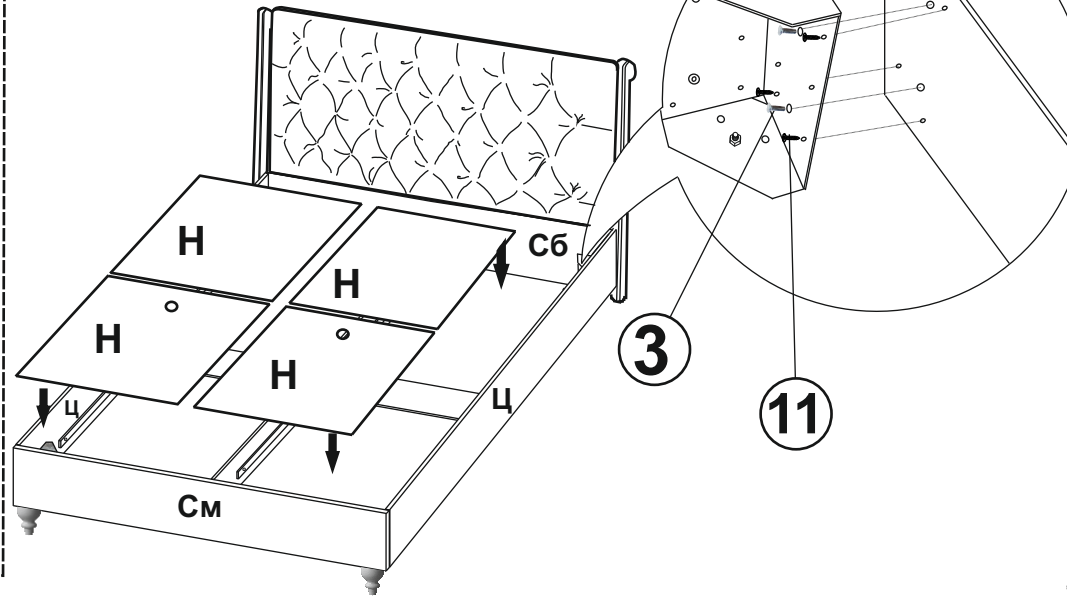
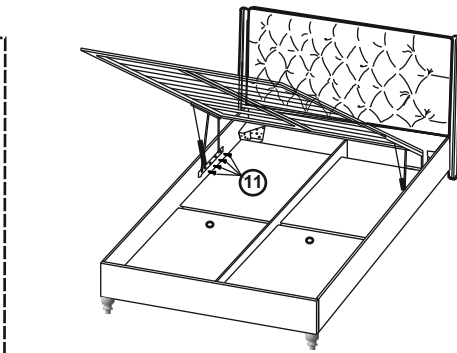
- вставать, прыгать, ходить по мебели, лазить под изделием (**особенно детям**).

Нарушение этих правил может привести к серьезным травмам.

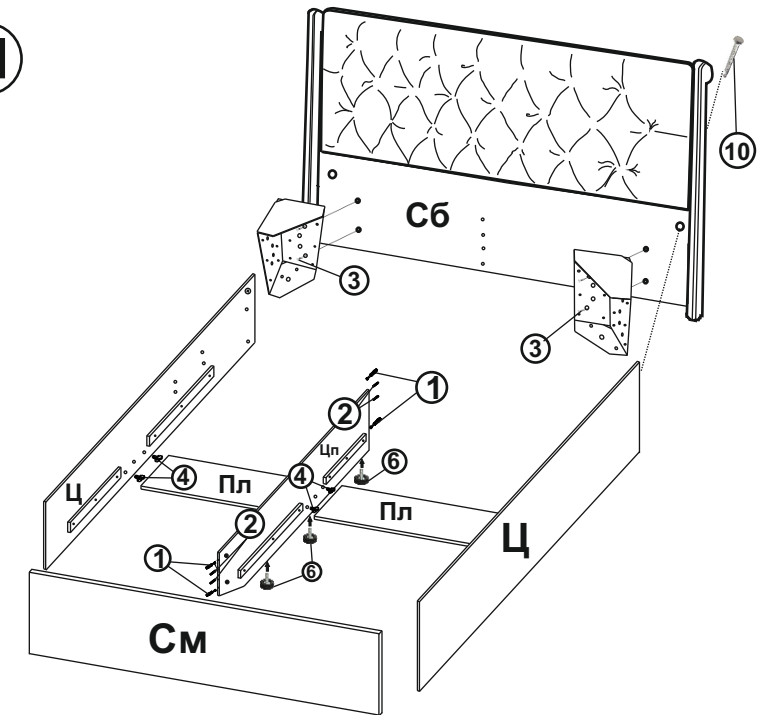
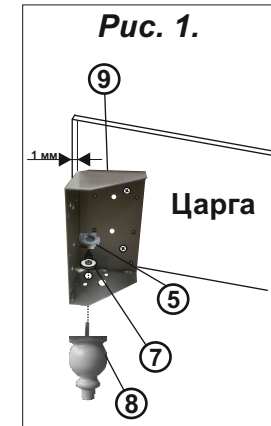
## Фурнитура

Условные обозначения	Вид	Кол-во (шт)	Наименование
①		4 шт.	Шток к эксцентрику (резьба М-6).
②		4 шт.	Шкант.
③		16 шт.	Винт 6x15.
④		8 шт.	Полкодержатель с винтом.
⑤		2 шт.	Гайка на 17.
⑥		3 шт.	Опора мебельная М6х20.
⑦		2 шт.	Шайба.
⑧		2 шт.	Ножка круглая.
⑨		4 шт.	Кронштейн мебельный.
⑩		2 шт.	Шток концевой.
⑪		40 шт.	Саморез 4,5x20.

Вид	Кол-во (шт)	Наименование
	6 шт.	Заглушка эксцентрика.
	1 шт.	Ключик шестигранный.



## Схема сборки Кровать с подъёмным механизмом "Венеция".



№ упаковки			Кол-во упаковок	Условное обозначение	Размер детали			Всего деталей в комплекте
1,4М	1,6М	1,8М			1,4М	1,6М	1,8М	
2.1.2	2.1.1	2.1.3	1	<b>Сб</b> - спинка большая (в сборе)				1
				<b>См</b> - спинка малая	1458 x 285 x 22	1658 x 285 x 22	1858 x 285 x 22	1
2.2.2			1	<b>Ц</b> - царга	2050 x 270 x 22			2
				<b>Цп</b> - царга продольная	2050 x 300 x 16			1
2.3.2	2.3.1	2.3.3	1	<b>Н</b> - настил	1020 x 693 x 10	1020 x 793 x 10	1020 x 893 x 10	4
2.4.4	2.4.2	2.4.6	1	<b>Пл</b> - планка	697 x 110 x 16	797 x 110 x 16	897 x 110 x 16	2
<b>УПАКОВОК ВСЕГО</b>				<b>4</b>	<b>фурнитура</b>			1 к-т.