

Мебельный комбинат “Ярцево”

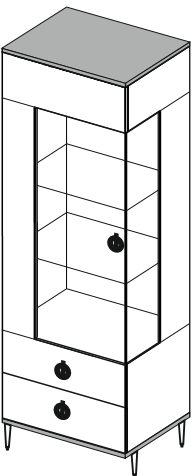
~Уюта вашему дому~
Тел: +7 (800) 775-71-06

E-mail: mebelgold@mebelgold.ru
www.mebelgold.ru

Россия, Москва, м. Марьяна Роца,
ул. Суцеский Вал, д. 46, Универмаг
"Марьинский"; 3-й этаж

Гостиная с витринами
“Римини”

Витрина 1-но створчатая.



Порядок сборки

Перед началом сборки необходимо распаковать изделие, вырезать все этикетки с утиковок и сохранить. Качественную сборку изделия могут произвести не менее двух человек.

Сборка:

1. В крышку и дно вкрутить вкрутите шток и вставить шкитлы.
2. Расположите боковины на полу. В отверстие 8 мм вставьте шкитлы, в фурнорки 8 ммвкрутите шток, в фурнорки 5 мм прикрутите закладные ножкодержатели для стелжанных ножек. Прикрутите осветные планки петлей на боковину. Прикрутите направляющие.
3. Соберите каркас согласно схеме, затягивайте эксцентрикское соединение шестигранным ключом или крестовой отверткой. (Положите боковину на пол, присоедините заднюю панель при помощи эксцентрикового соединения Затем присоедините горизонталь: Через заднюю панель в горизонтальную вкрутите евровинт (конфурмат). Затем присоедините еще боковину и затяните эксцентрикское соединение. Прикрутите на дно ножки, согласно схеме, при помощи гайки Эриксона, затягивая шестигранным ключом. Присоедините крышку и дно к боковинам и задней панели, затягивая эксцентрикское соединение. Установите вкрутите стол, вставьте ножки, накройте дверь. Верхняя и нижняя петли устанавливаются с доводчиком, но центру – без. Наклейте на фасад и двери силиконовые демпферы и вставьте заглушки. При необходимости отрегулируйте зазоры между дверью и фасадом.
4. Соберите ящики согласно схеме (боковины ящики соедините с задней панелью, ящичка чтобы клееная сторона была сверху, а отверстие 8 мм были наружу, присоедините фасад при помощи эксцентрикское соединения. Вставьте ДВП в пазы и прибейте гвоздями к задней панели ящичка. (См. схему сборки)).

Производитель оставляет за собой право вносить изменения, связанные с конструкцией мебели и комплектующей фурнитуры, для улучшения свойств производимой продукции.

Подключение подсветки.

Вставить светильник в отверстие крышки, а выключатель в заднюю стенку вкрутите. Подключить две клеммы на выключатель. Подключить штекер в разъем блока питания. Закрепить провода на задней панели.

Уход за мебелью

При длительной хранении мебели в упаковке, следует защитить ее от воздействия влаги, низких температур, а также резких температурных колебаний. Очистить штабелирование пакетов, во избежание появления механических повреждений изделия. В холодный период времени, перед сборкой, необходимо выдерживать детали при комнатной температуре не менее 2 часов. Периодически затрясывать осветительные лампы и выключатель соединения, а также эксцентрикские стяжки. В случае необходимости перемещая изделие по квартире, перед его перестановкой необходимо полностью освободить его от загрузок. Передвижение производить приподняв изделие над уровнем пола, во избежание повреждений изделия. Удаление пыли с поверхности производить сухой мягкой тканью. Для поддержания качественного внешнего вида изделия, рекомендуем освежать поверхность специальными средствами для ухода за мебелью. Запрещается применять соду, порошки, пасты и промывать влажную уборку. Инструкцию хранить на протяжении срока эксплуатации мебели.

Фурнитура

Условные обозначения	Вид	Кол-во (шт)	Наименование
①		26 шт.	Шток к эксцентрику (резьба М-6).
②		28 шт.	Шкант.
③		3 шт.	Евровинт 7*50 (конфирмат).
④		4 шт.	Гайка эриксона.
⑤		4 шт.	Ножка.
⑥		4 шт.	Полкодержатель под винт.
⑦		6 шт.	Полкодержатель зажимной нерж., 5-8мм
⑧		4 шт.	Петля накладная с доводчиком.
⑨		1 к-т.	Направляющие Quadro (350) с доводчиком.
⑩		3 шт.	Ручка-кольцо.
		4 шт.	Планка к петле.
		2 шт.	ДВП держатель (уголок пластик.).
		42 шт.	Заглушка эксцентрика.
		3 шт.	Заглушка (конфирмат).
		4 шт.	Демпфер силиконовый самоклеющийся.
		22 шт.	Шуруп 4*16.
		8 шт.	Евровинт 6,3*13.
		4 шт.	Винт к ручке с шайбой 4*25.
		2 шт.	Винт к ручке 4*10.
		2 шт.	Втулка пластиковая для стекла 4-5мм.
		5 шт.	Гвозди.
		1 шт.	Ключик шестигранный.

Устанавливайте и эксплуатируйте мебель на ровной поверхности. При эксплуатации изделия, ножки изделия следует оберегать от ударов, резких толчков (при уборке, мытье полов).

Запрещено:

- вставать, прыгать, ходить по мебели, сидеть и лазить на/под изделием. **(особенно детям)**.
- бросать предметы на мебель, особенно на стеклянные поверхности.

Нарушение этих правил может привести к повреждению мебели и/или к серьезным травмам.

⑪		1 шт.	Светильник.
⑫		1 шт.	Выключатель.
⑬		1 шт.	Блок питания.

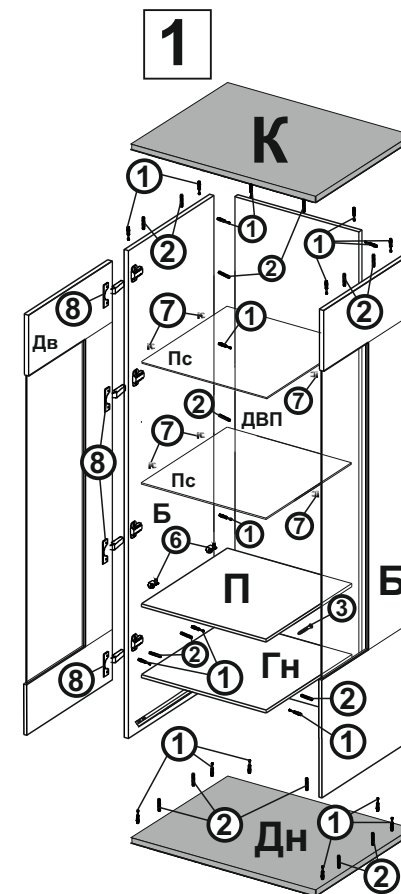
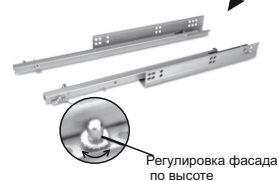
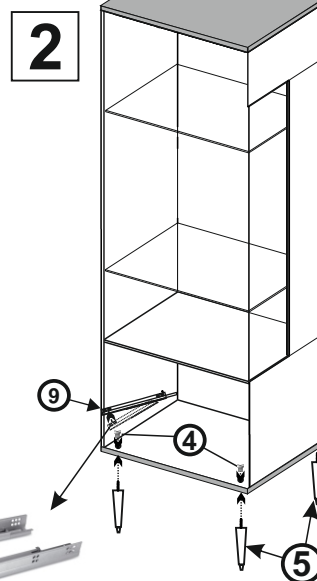
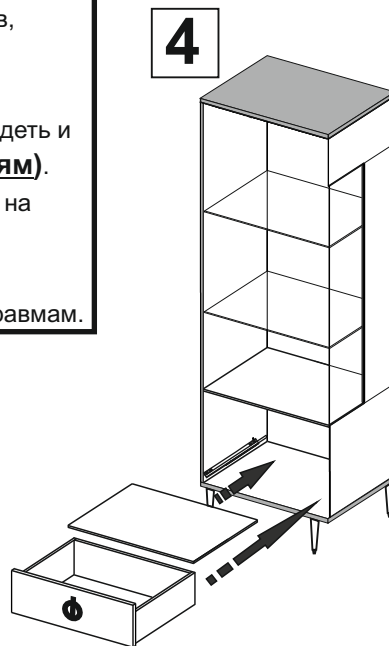
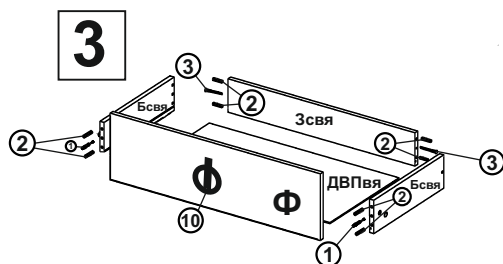


Схема сборки Витрина 1-но створчатая "RIMINI".

№ упаковки	Кол-во упаковок	Условное обозначение	Размер детали	Кол-во
33.1.1	1	Б - Боковина правая/левая (Лак)	1784 x 430 x 18	1
		Зп - Задняя панель	1784 x 564 x 16	1
33.1.2	1	Дв - Дверь левая/правая(в сборе, стекло)	1585 x 600	1
		Б - Боковина правая/левая (в сборе, стекло)	1784 x 430	1
		Пс - Полки - стекло	546 x 390 x 6	2
		Ф - фасад	600 x 188 x 18	1
		К - крышка	600 x 450 x 16	1
		Дн - Дно	600 x 450 x 16	1
		Гн - Горизонталка нижняя	564 x 430 x 16	1
		П - Полка	564 x 405 x 16	2
		Бсвля - Боковая стенка выдвижного ящика	395 x 150 x 16	2
		Зсвля - Задняя стенка выдвижного ящика	524 x 137 x 16	1
		ДВПвя - ДВП выдвижного ящика	534 x 398	1
33.1.4	1	фурнитура		1 к-т.
упаковок всего				4