

Мебельный комбинат "Ярцево"

~Уюта вашему дому~

Тел: +7 (800) 775-71-06

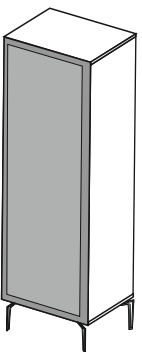
E-mail: mebelgold@mebelgold.ru
www.mebelgold.ru

Россия, Москва, м. Марьяна
Роша, ул. Сущевский Вал,
д.46, Универмаг
"Марьянский"; 3-й этаж

Гостиная с витринами

*"Bogemia Fillini",
"Bogemia Farfalle"*

Витрина 1-но створчатая.



Порядок сборки

Качественную и безопасную сборку изделия могут произвести не менее двух человек. Осмотрите упаковки на наличие механических повреждений. Распакуйте изделие аккуратно, чтобы не повредить упаковочные элементы, проверьте качество и комплектацию (согласно схеме сборки). Сохраните этикетки с упаковки на время сборки.

Изделие собирается согласно схеме, при помощи крестовой отвертки и шестипланного ключа.

Сборка:

1. В крышку и дно витрины вкрутите штоки к эксцентрику (в отверстия 8мм с пластиковой втулкой).
2. Расположите боковины на горизонтальной поверхности. В торцевые отверстия 8 мм (без пластиковой втулки, ближе к центру) вставьте пиканты, вкрутите штоки к эксцентрику в пластиковые муфты. В отверстия 5 мм вставьте полкодержатели для стеклянных полок.
- Прикрутите планки петель к боковине, на которую будет навешиваться дверь, при помощи саморезов 4*16. В распорку, в отверстия 8мм (ближе к центру), вставьте пиканты. Затем присоедините дно, боковины. Затяните эксцентрикское соединение.
3. Аккуратно, по пасам, вставьте ДВП и закрепите крышкой. Померьте диаметр и зафиксируйте ДВП держателями. Прикрутите ножки винтом 4*10, установите витрину стоя.
4. Из собранной консоли вытащите ящик, затем установите встраиваемую часть на полкодержатели с присоской в боковины витрины, закрепите винтами 4*22 (См. схему сборки). Вставьте ящик, установите полки стекла.
5. Прикрутите петли на двери саморезами по металлу, навесьте, и, при необходимости, отрегулируйте ее.

Производитель оставляет за собой право вносить изменения, связанные с конструкцией мебели и комплектующей фурнитуры, для улучшения свойств производимой продукции.

Уход за мебелью

При длительном хранении мебели в упаковке, следует защищать ее от воздействия влаги, низких температур, а также резких температурных колебаний. Ограничить штабелирование пакетов, во избежание появления механических повреждений изделия.

В холодный период времени, перед сборкой, необходимо выдерживать детали при комнатной температуре не менее 2 часов.

Периодически затягивать ослабленные болтовые и винтовые соединения, а также эксцентрикские стяжки.

В случае необходимости перемещения изделия по квартире, перед его перестановкой необходимо полностью освободить его от загрузки. Перемещение производить приподнимая изделие над уровнем пола, во избежание поломок имеющихся опор.

Удаление пыли с поверхности производить сухой мягкой тканью. Для поддержания качественного внешнего вида изделия, рекомендуем осматривать поверхность специальными составами для ухода за мебелью.

Запрещается применять соду, порошки, пасты и производить влажную уборку.

Инструкцию хранить на протяжении срока эксплуатации мебели.

Фурнитура

Условные обозначения	Вид	Кол-во (шт)	Наименование
①		8 шт.	Шток к эксцентрику (резьба М-6).
②		16 шт.	Шкант.
③		16 шт.	Винт для ножки 4*10.
④		4 шт.	Ножка.
⑤		8 шт.	Полкодержатель зажимной нерж., 5-8мм
⑥		4 шт.	Полкодержатель с присоской.
⑦		12 шт.	ДВП держатель (уголок пластик.).
⑧		4 шт.	Петля накладная с доводчиком.
⑨		4 шт.	Планка к петле.
		16 шт.	Шуруп 4*16.
		8 шт.	Саморез DIN 3.9*13.
		4 шт.	Винт 4*22 для ручки, пресс-шайба.
		2 шт.	Демпфер силиконовый самоклеющийся.
		8 шт.	Заглушка эксцентрика.

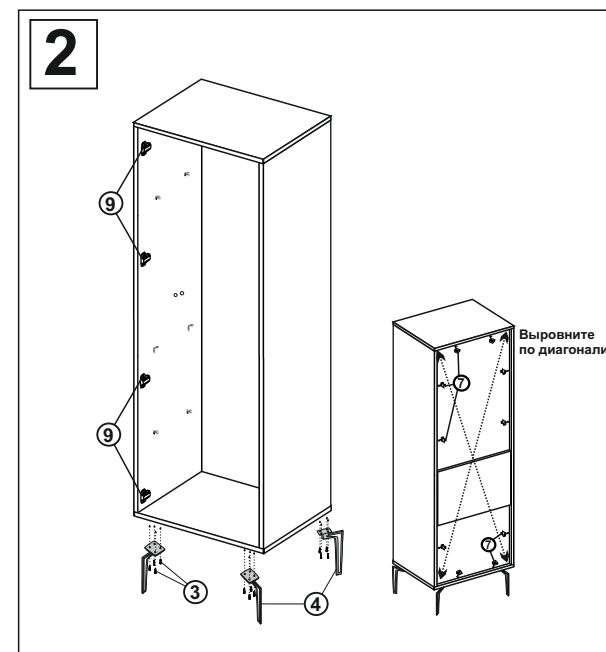
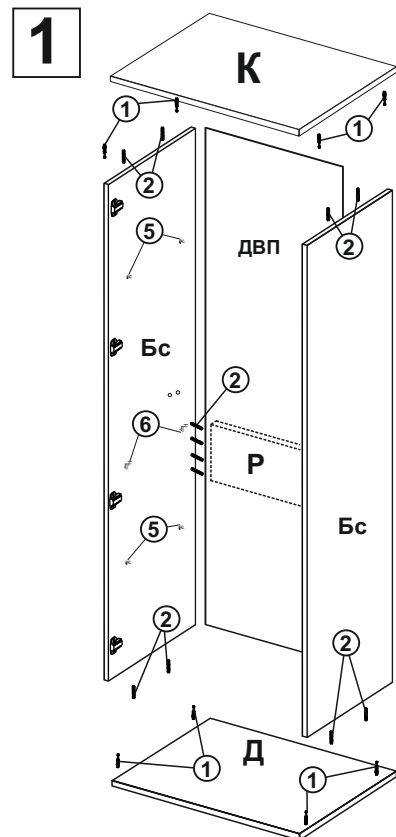
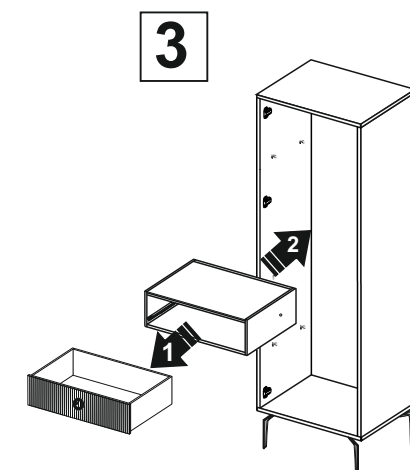
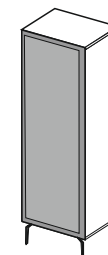


Схема сборки

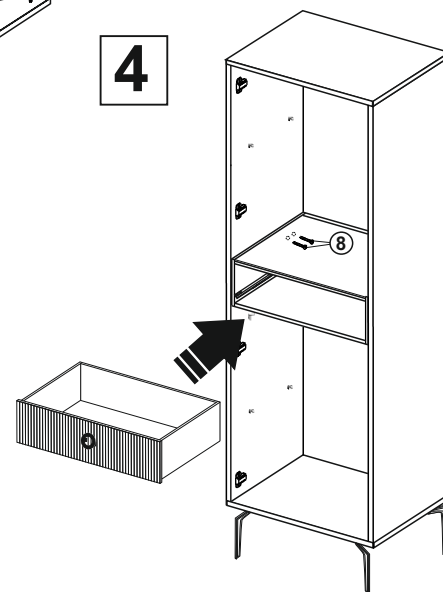
Витрина
1-но створчатая

“Bogemia Fillini”,

“Bogemia Farfalle”.



№ упаковки	Кол-во упаковок	Условное обозначение		Размер детали	Кол-во
41.7.1	1	Бс -	Боковая стенка	1568 x 429 x 18	2
		К -	Крышка	648 x 430 x 16	1
		Д -	Дно	648 x 430 x 16	1
41.7.2	1	ДВП -	ДВП задняя стенка	1578 x 622	1
		Двс -	Двери	1600 x 665	1
41.7.3	1	Пс -	Полки стекло	594 x 350	2
		Р -	Распорка	610 x 360 x 16	1
			Ящик в сборе		1
			Фурнитура + ножки		1 к-т.
упаковок всего		3			



5

