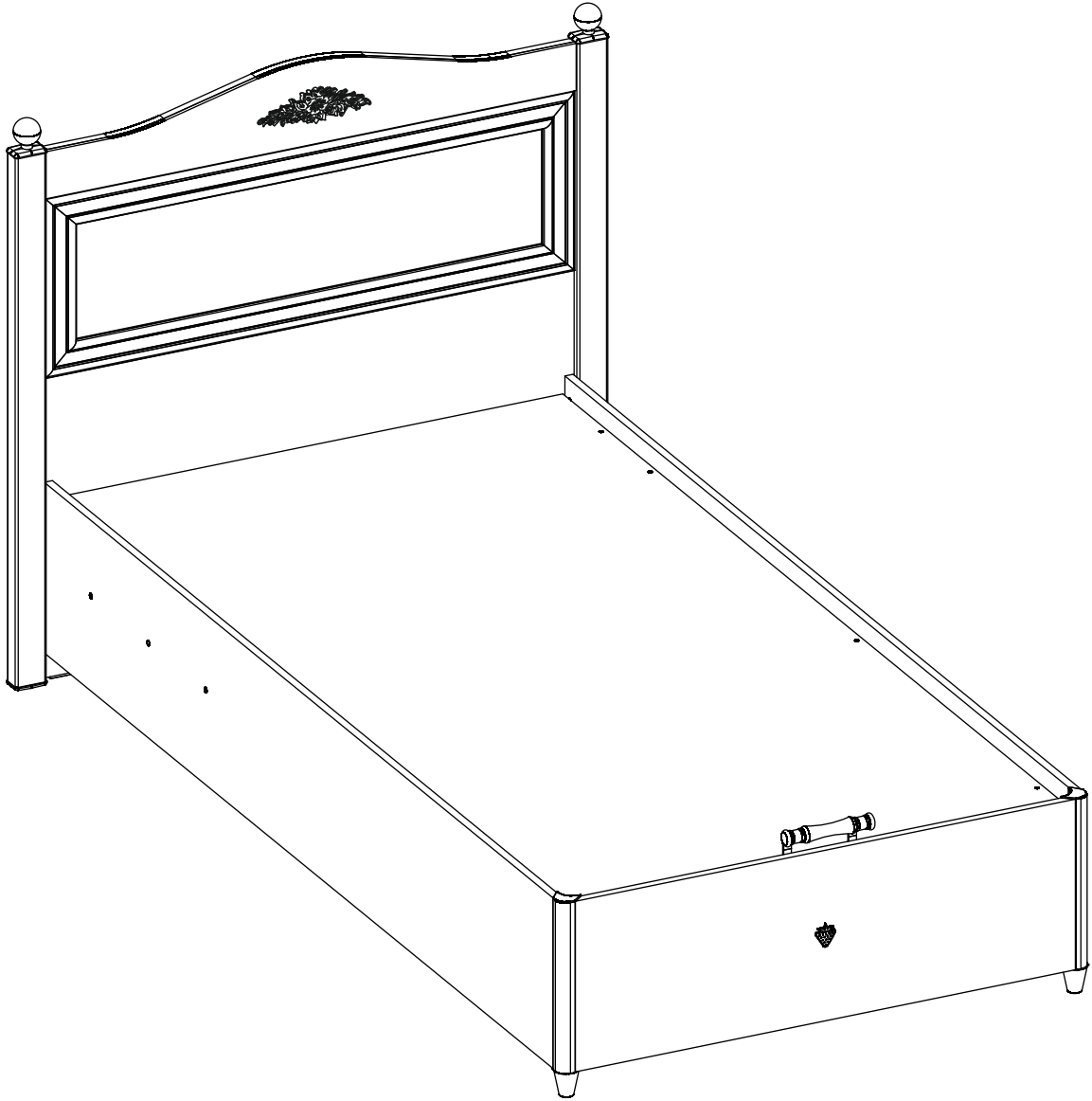
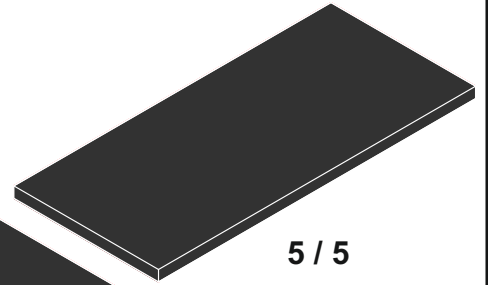
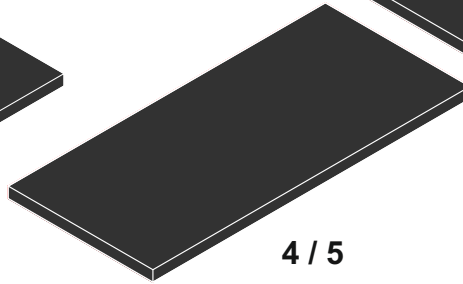
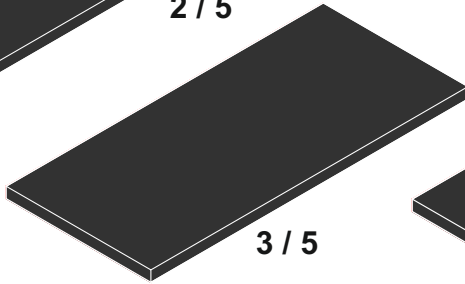
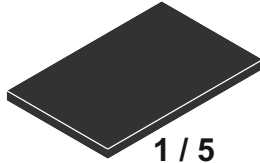
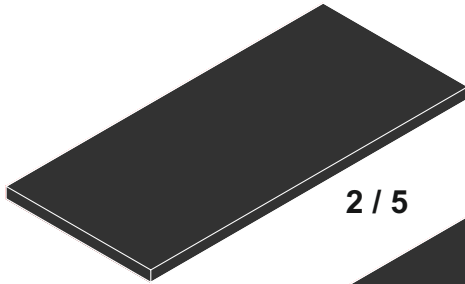
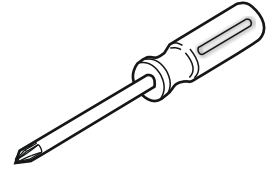
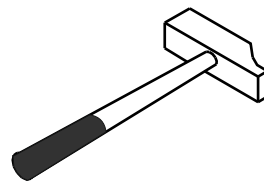
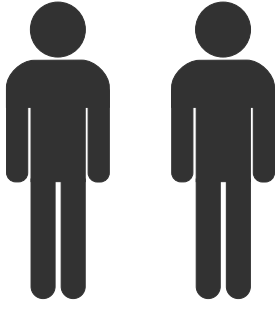


20.72.1705.00

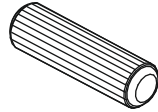




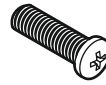
13.07.01.093 x 12



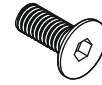
13.02.01.017 x 38



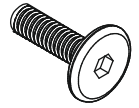
13.01.01.111 x 8



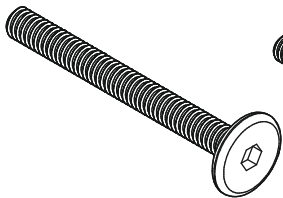
M6X20
13.03.01.026 x 6



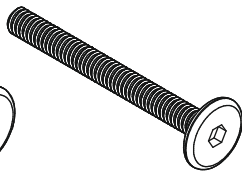
M6X15
13.03.01.024 x 6



13.03.01.023 x 2



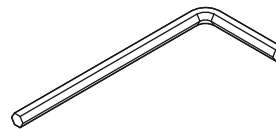
M6X55
13.03.01.039 x 4



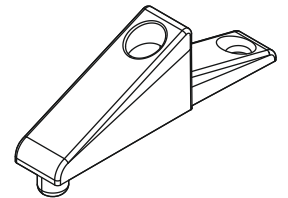
M6X40
13.03.01.035 x 10



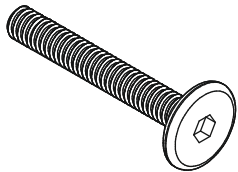
M4X40
13.03.01.117 x 2



13.07.01.016 x 1



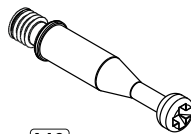
13.01.01.247 x 6



M6X35
13.03.01.033 x 2



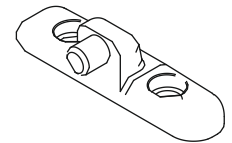
13.01.01.045 x 6



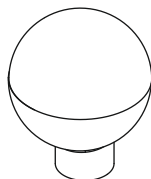
M6
13.07.01.108 x 6



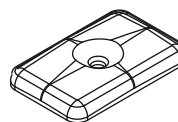
13.07.01.110 x 6



13.01.01.248 x 10

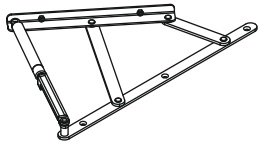


M6X35
13.01.01.723 x 2

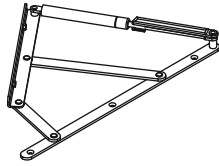


13.01.01.724 x 2

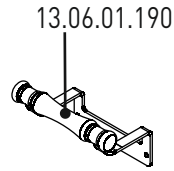
1 / 5



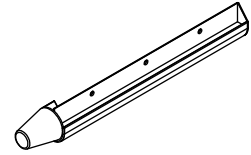
13.07.01.440 x 1



13.07.01.441 x 1

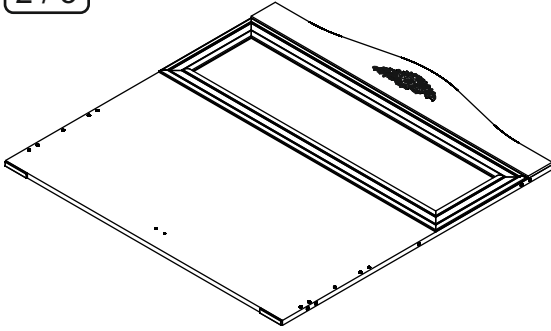


13.06.01.190
18.72.1705.204 x 1

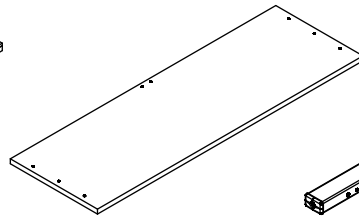


18.72.1705.203 x 2

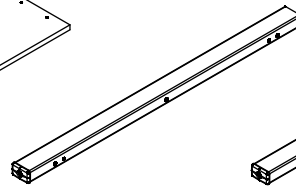
2 / 5



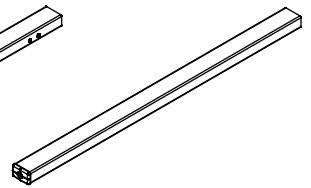
18.72.1705.004 x 1



18.72.1705.003 x 1

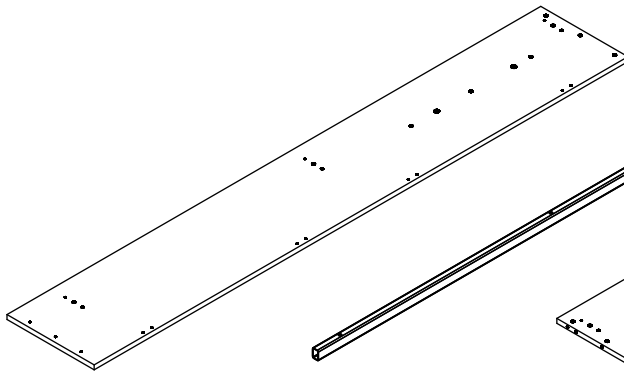


18.72.1705.007 x 1

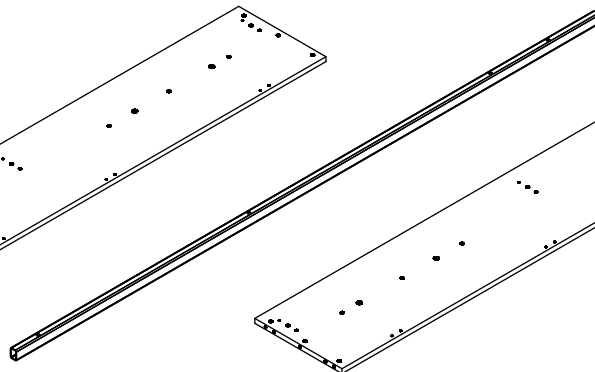


18.72.1705.008 x 1

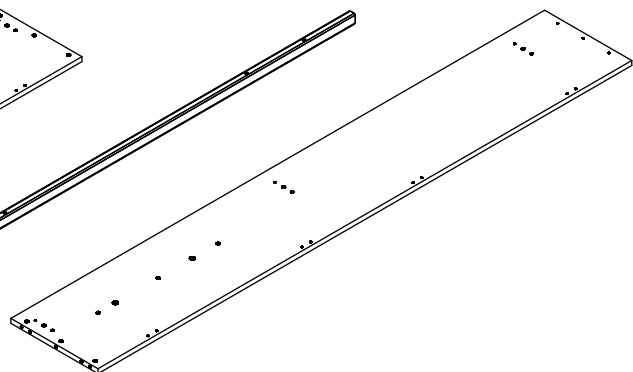
3 / 5



18.72.1705.001 x 1

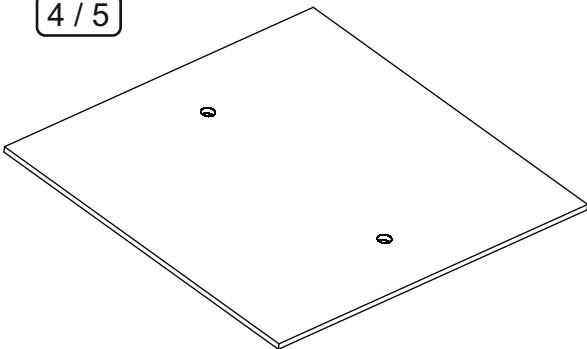


18.72.1705.201 x 2

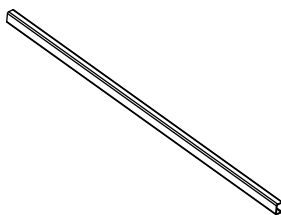


18.72.1705.002 x 1

4 / 5

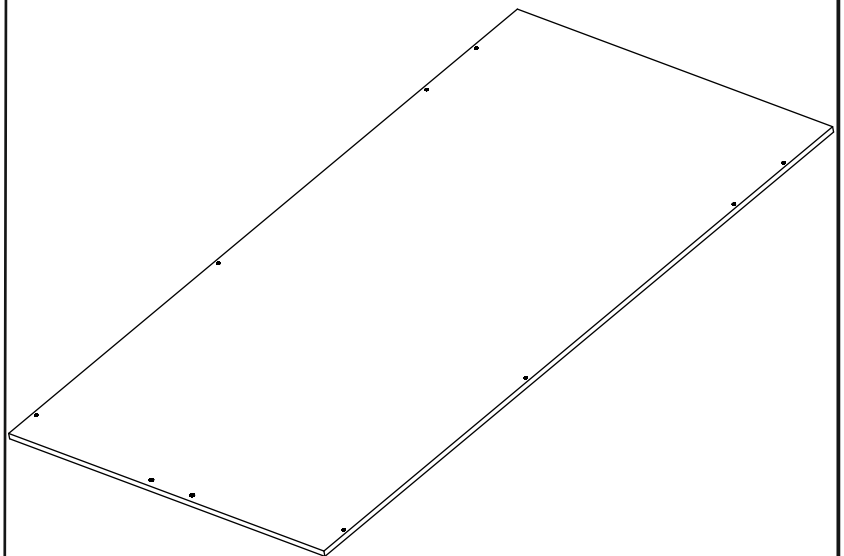


18.72.1705.006 x 2



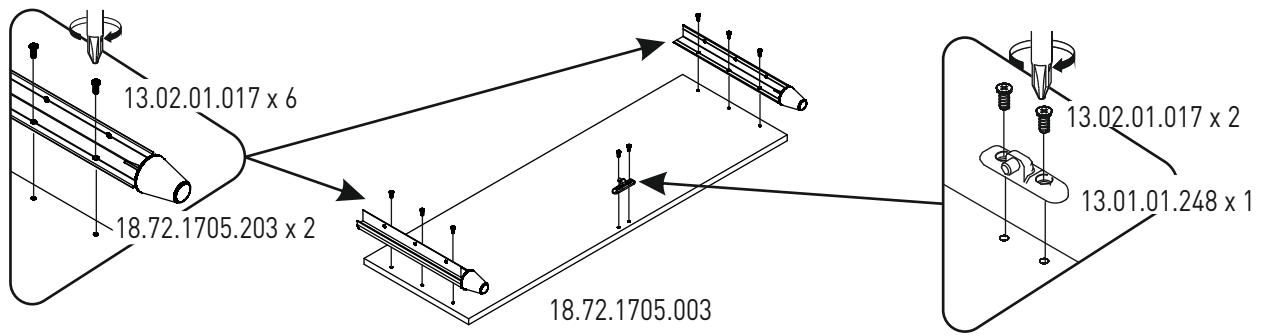
18.72.1705.202 x 1

5 / 5

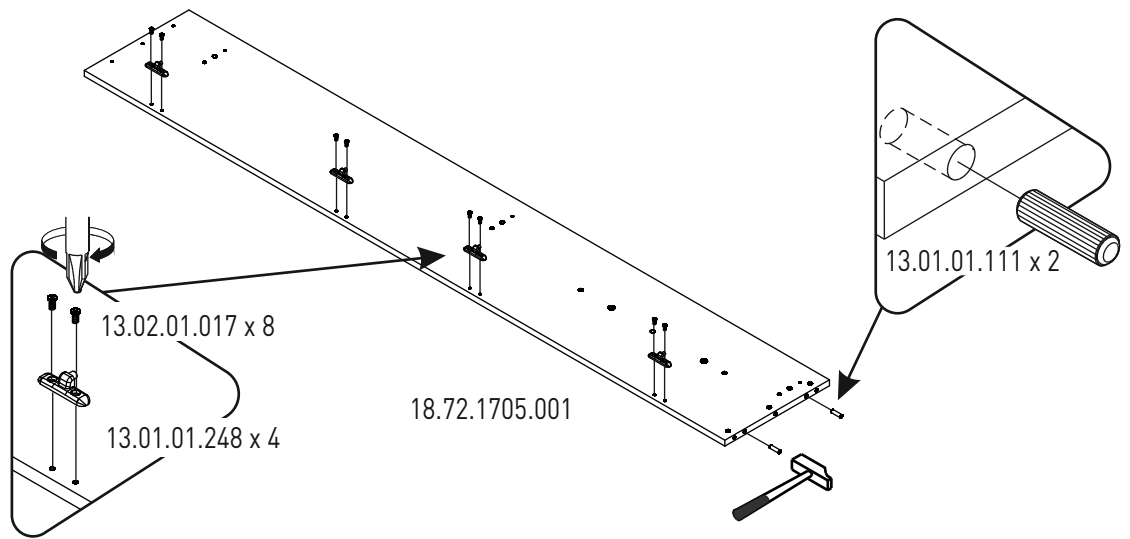


18.72.1705.005 x 1

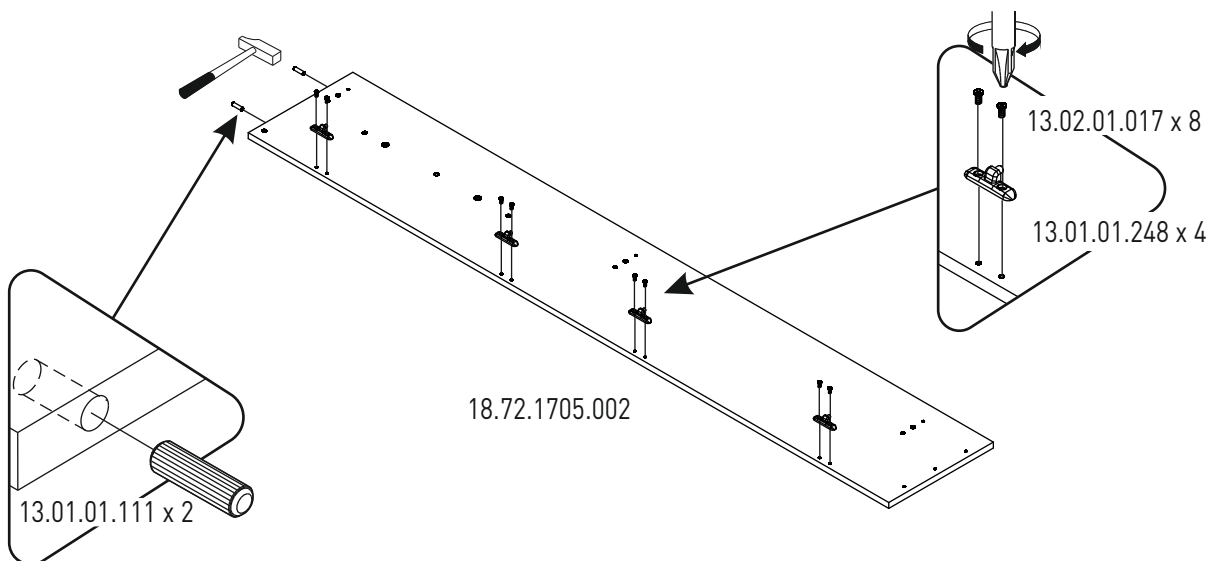
1



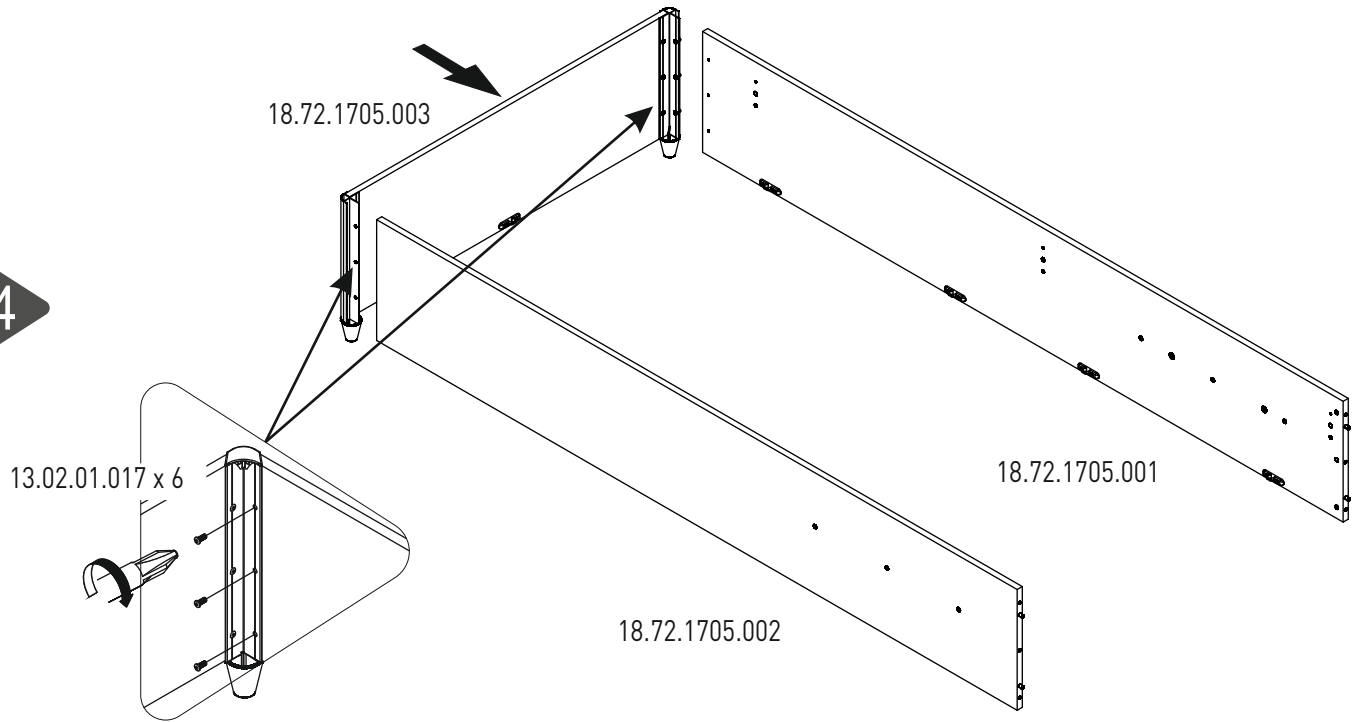
2



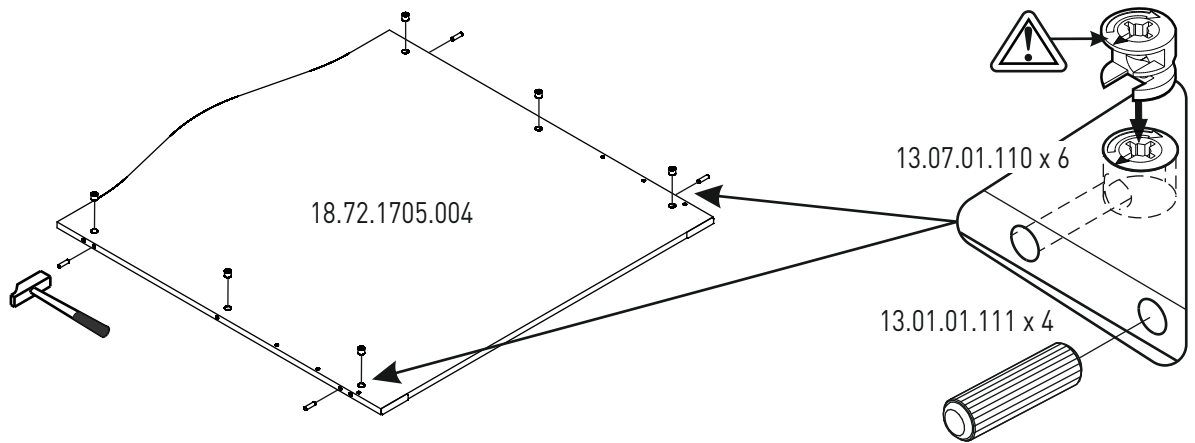
3



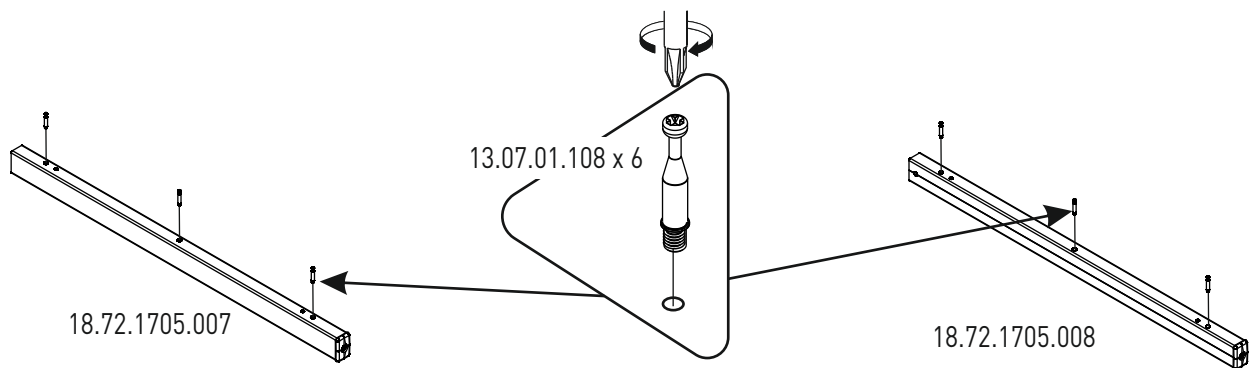
4



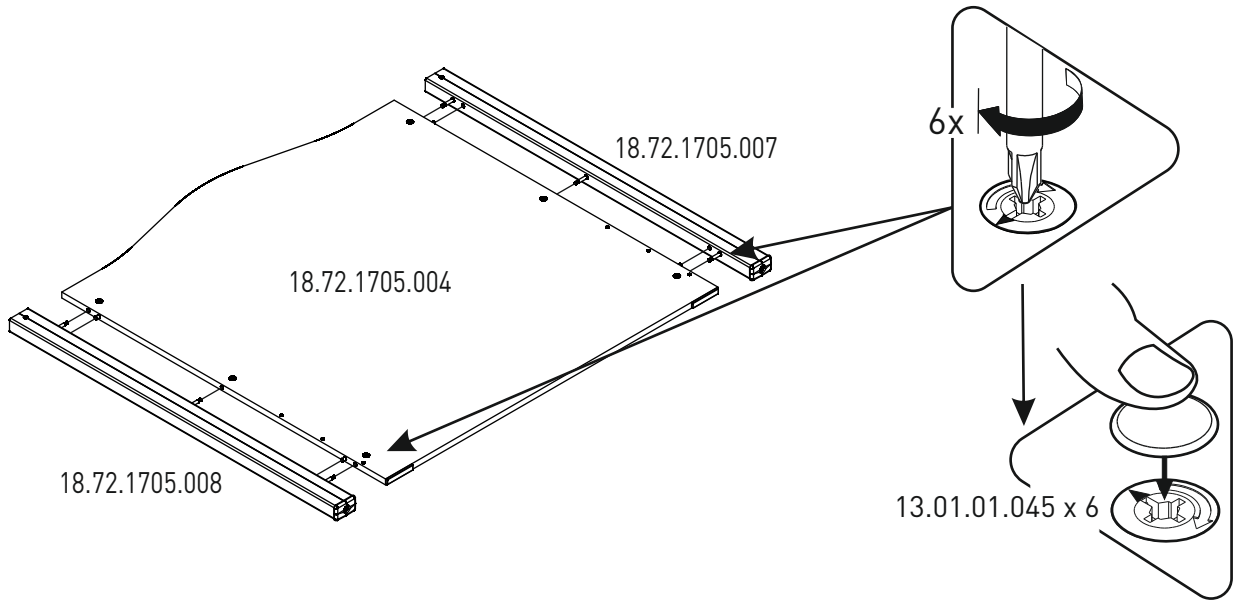
5



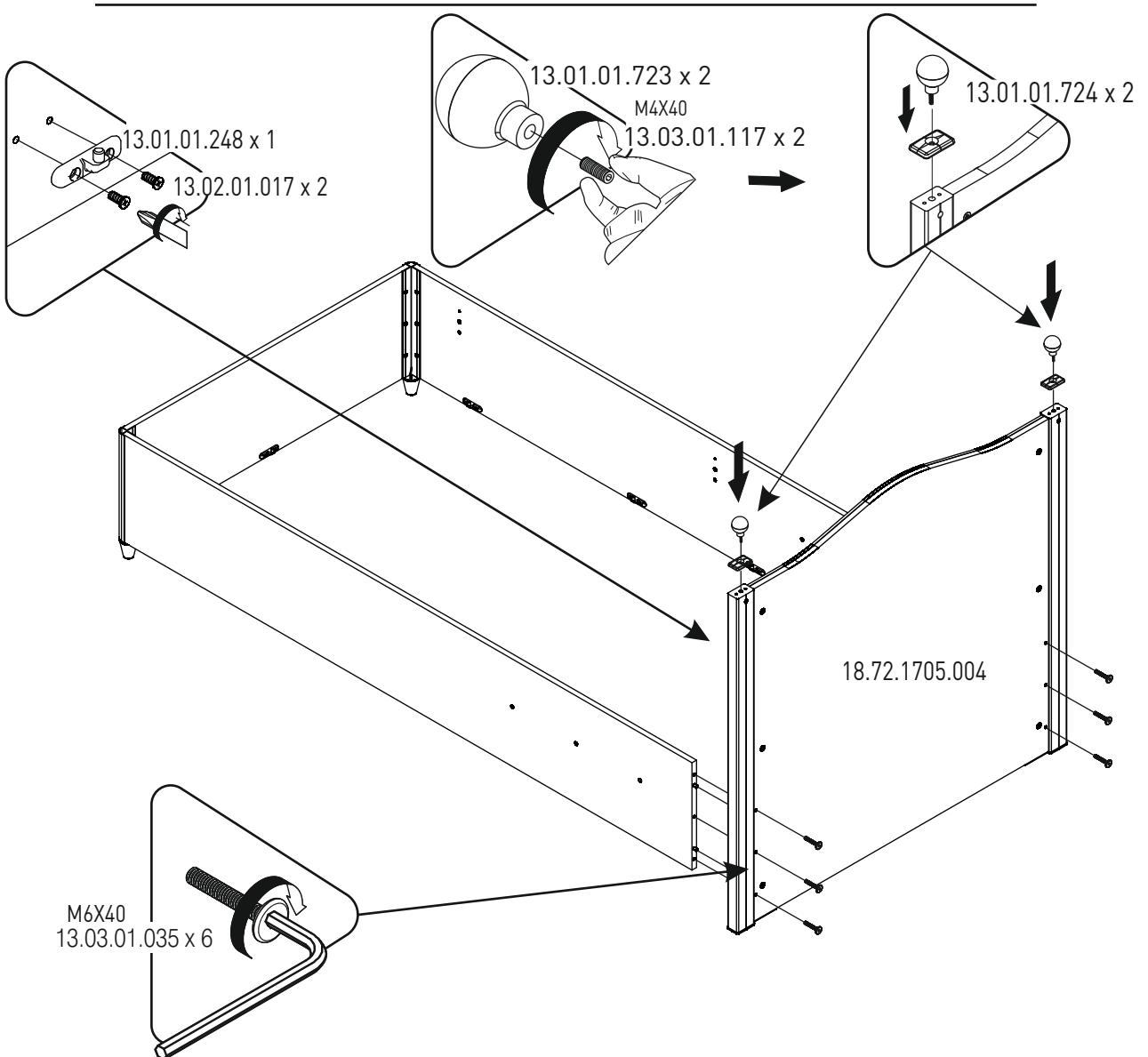
6



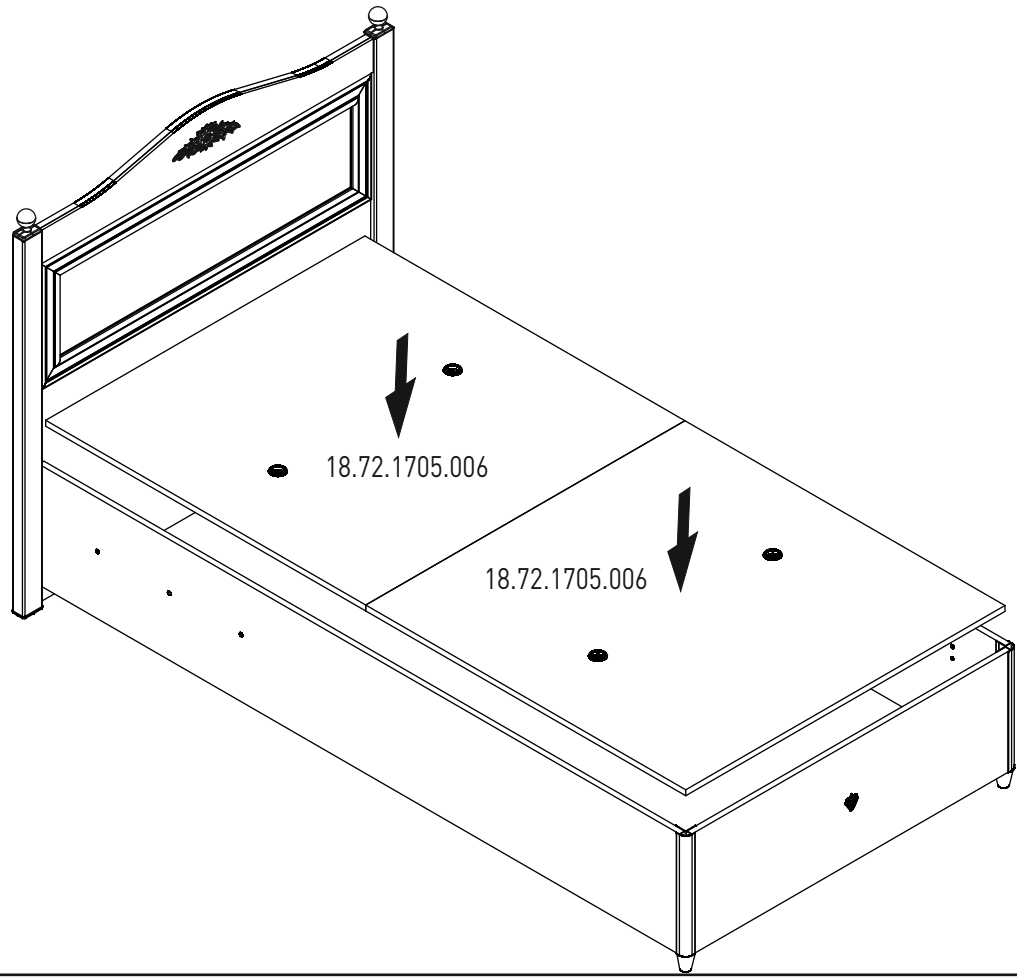
7



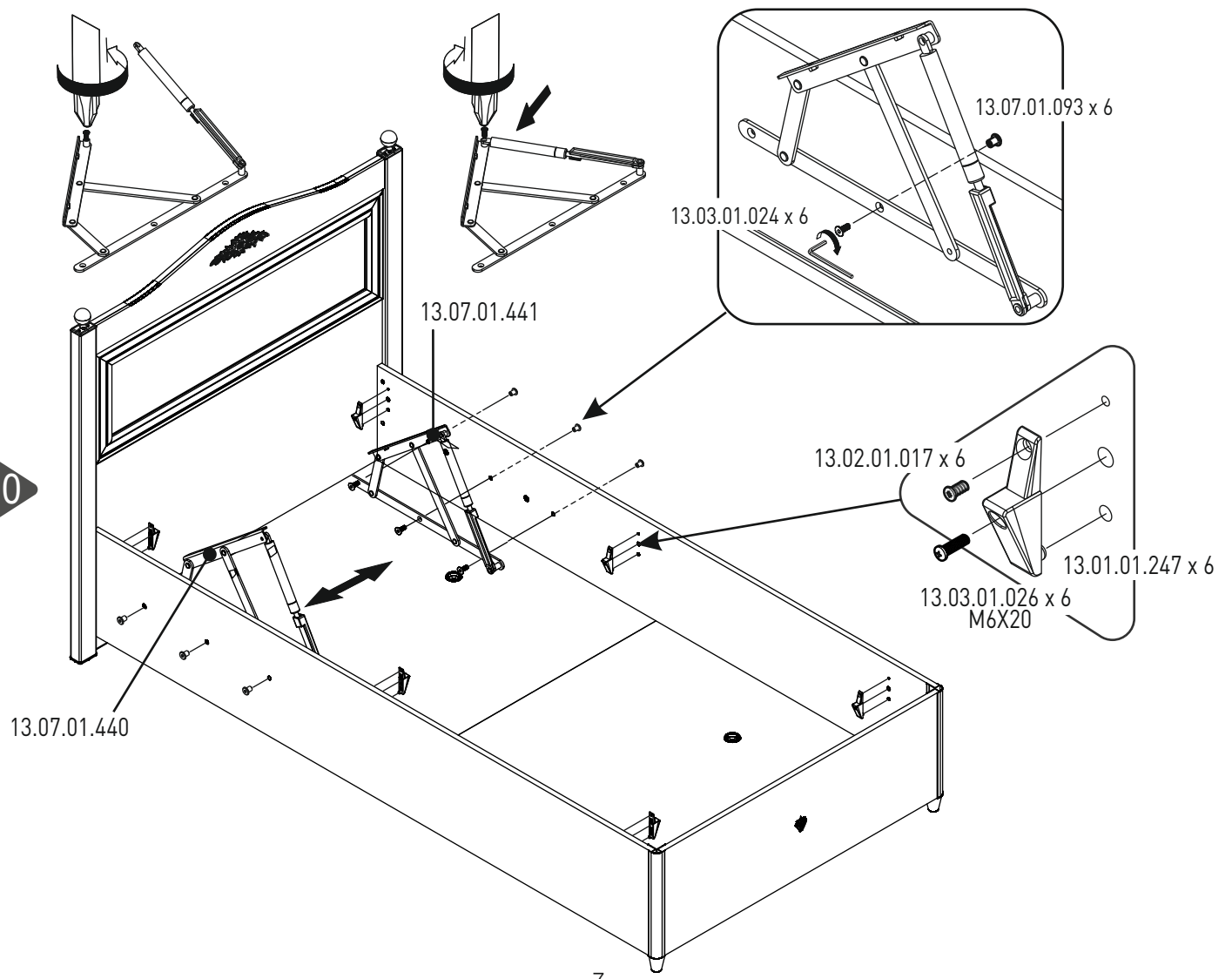
8



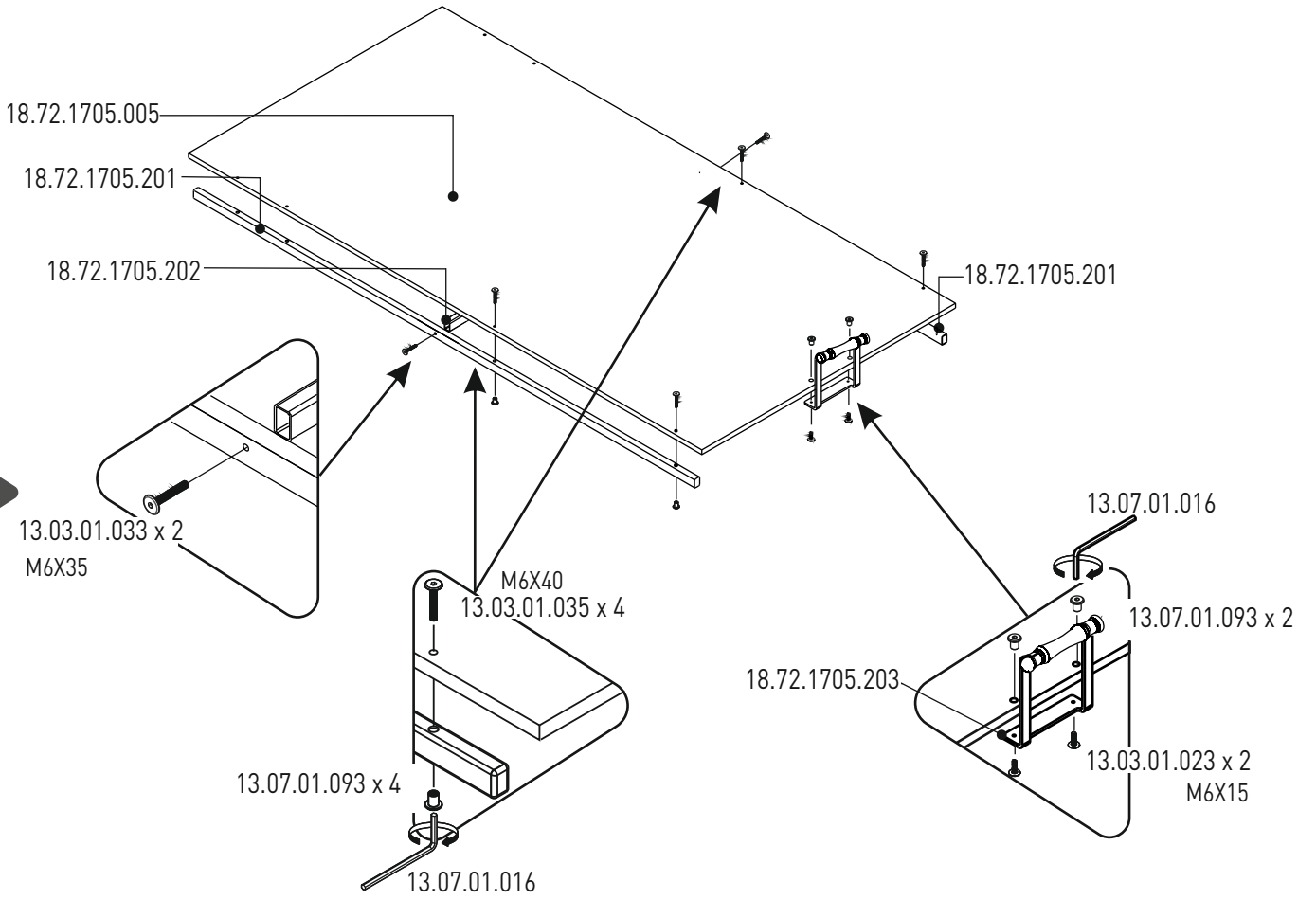
9



10



11



12

