



Обстановочка!

WWW.OGOGO.RU

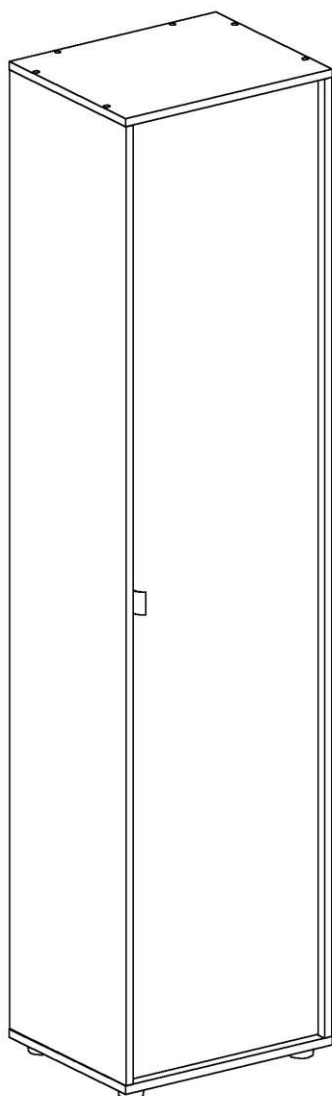


ООО «ИНТЕРА»

Инструкция
по сборке и эксплуатации изделий мебели

Набор мебели «Latte»

Шкаф однодверный Latte H



К сведению покупателя

Сборку изделия рекомендуется доверить специалистам, обладающим достаточными знаниями и навыками.

Для удобства транспортировки и предохранения от повреждений мебель поставляется в разобранном виде. На каждом пакете имеется маркировка с указанием названия изделия, перечень входящих в данный пакет деталей, их размеры и количество, а также номера этих деталей, которые соответствуют номерам в комплектовочной ведомости и на схемах сборки. Для крепления фурнитуры на деталях имеются отверстия и наколки.

Правила сборки

Сборку следует производить на ровном полу, покрытом тканью или бумагой во избежание повреждения кромок и загрязнения мебели. Сборку корпуса рекомендуется производить в горизонтальном положении, устанавливая детали лицевыми кромками вниз. Необходимо соблюдать осторожность, чтобы не повредить лакированные поверхности. В сборке крупногабаритных изделий должны участвовать не менее двух человек. Детали при сборке необходимо закреплять прочно, не допуская их качания. Для сборки потребуются: рулетка 3 метра, молоток и отвертки.

Подготовка к сборке

Проверить комплектность каждого пакета по имеющейся на них маркировке.

Проверить наличие фурнитуры и метизов, при необходимости протереть их.

ВНИМАНИЕ! Перед началом сборки необходимо **внимательно изучить инструкцию** и определить расположение деталей в изделии в соответствии со схемами сборки.

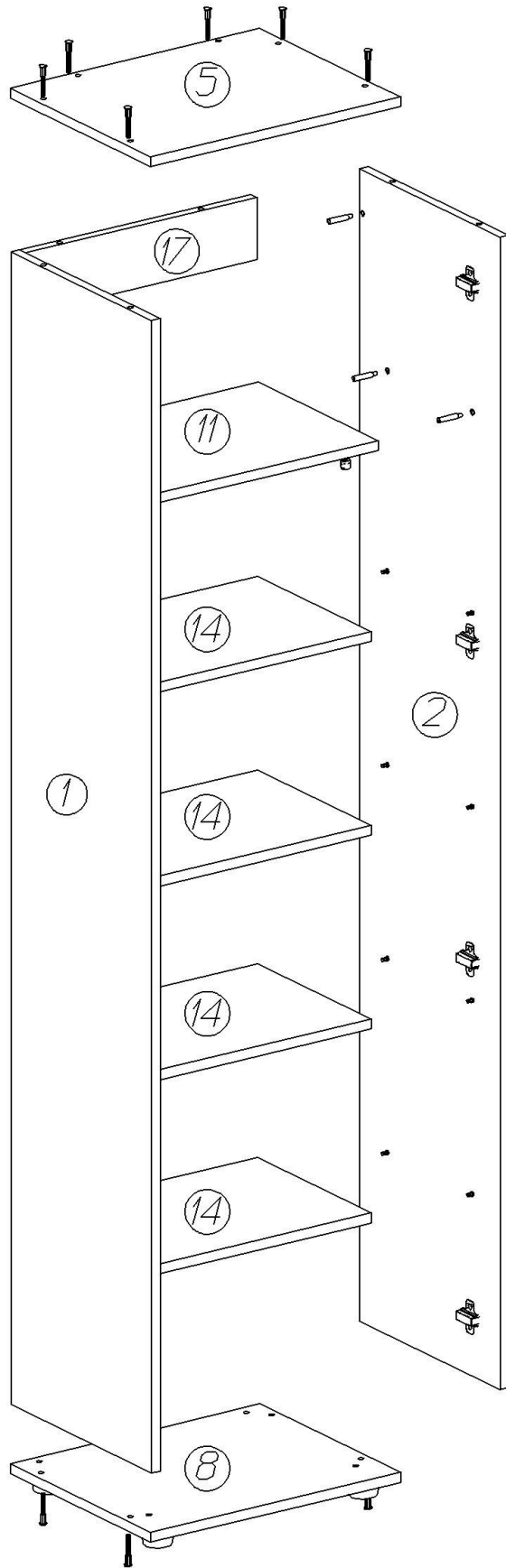
Комплектовочная ведомость деталей шкафа однодверного Latte H

№ дет.	Наименование деталей	Размеры, мм	Кол-во
1	Стенка вертикальная левая	1856x370x16	1
2	Стенка вертикальная правая	1856x370x16	1
5	Крышка	460x370x16	1
8	Основание	460x370x16	1
11	Полка стационарная	426x315x16	1
14	Полка съёмная	424x300x16	4
17	Задняя панель	426x100x16	1
	Дверь широкая	1850x419x20	1
	Задняя стенка верхняя	311x440x3	1
	Задняя стенка	1559x440x3	1

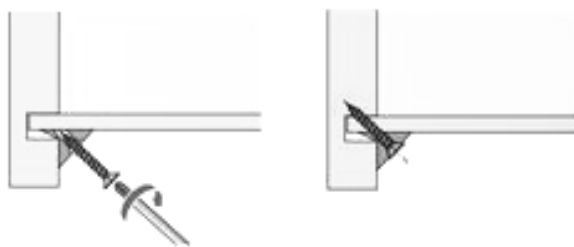
**Комплектовочная ведомость фурнитуры
шкафа однодверного Latte H**

№	Номенклатура	Количество	Ед. изм.
1	Дюбель DU 644 под муфту	6	шт.
2	Дюбель-полипропил, 8x50	2	шт.
3	Заглушка -самоклейка d=14 мм	22	шт.
4	Заглушка -самоклейка d=18 мм	6	шт.
5	Заглушка -самоклейка Белая d=18 мм	2	шт.
6	Конфирмат-винт 7x50	10	шт.
7	Конфирмат-ключ 4 Z	1	шт.
8	Опора № 525 15мм	4	шт.
9	Петля Slide-on 2333-T42-K16 для вкладных	4	шт.
10	Планка монтаж. для петли Slide-On 3мм	4	шт.
11	Полкодержатель металл	16	шт.
12	Полкодержатель никелир. в рубаш.	1	шт.
13	Ручка хром (C-2701.G2)	1	шт.
14	Скрепка для заднего полка	4	шт.
15	Уголок мебельный с шурупом	8	шт.
16	Шурупы 3,0x20 впотай оц	4	шт.
17	Шурупы 3,5x13 впотай оц	10	шт.
18	Шурупы 4,0x50 впотай оц	2	шт.
19	Эксцентрик Rastex 15/16	6	шт.
20	Элемент амортизирующий 7,9x2,2мм	1	шт.

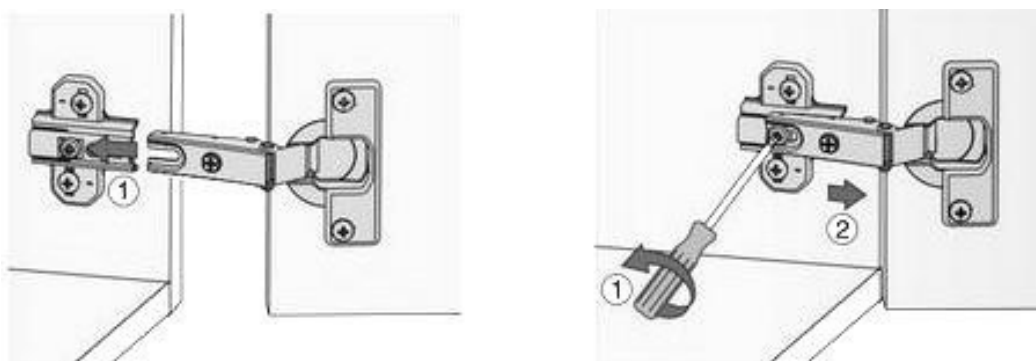
Сборка изделия



1. На стенках вертикальных в отверстия с установленными муфтами вернуть дюбели стяжек, установить полкодержатели. Определитесь, в какую сторону будет открываться дверь, на соответствующую стенку закрепить монтажные планки петель (на схеме – вправо).
2. В отверстия диаметром 15мм на деталях **11** и **17** вставить эксцентрики Rastex 15/16. Стрелка на эксцентрике должна быть обращена в сторону кромки.
3. Установить детали **11** и **17** между стенок вертикальных таким образом, чтобы дюбели стяжек вошли в соответствующие отверстия, повернуть эксцентрики на 180 градусов.
4. В пазы вставить задние стенки. Отверстия в верхней задней стенке должны совпадать с отверстиями в детали **17**.
5. При помощи конфирматов 7x50 закрепить крышку и основание. Места соединения задних стенок закрепить шурупами 3x20 через скрепки. Снизу основания установить опоры, сверху в отверстие диаметром 5мм вставить полкодержатель в рубашке для упора двери.
6. Собранный корпус проверить на прямоугольность, сравнивая диагонали (их длины должны быть равны). Прямоугольное положение корпуса зафиксировать, установив уголки мебельные с шурупом по два на угол.

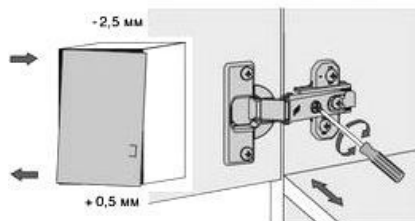


7. Установить корпус шкафа на место. Во избежание опрокидывания рекомендуется закрепить изделие к стене. Для чего через отверстия в задней стенке сделать отметки на стене. Отодвинуть изделие, просверлить в стене отверстия диаметром 6мм, вбить в стену пластиковые дюбели. Поставить шкаф на место и через отверстия в задней стенке и щите жесткости закрепить изделие шурупом 4x50, вворачивая его в дюбель. Отверстия в задней стенке закрыть самоклеящимися заглушками.
8. На внутренней стороне двери в отверстия вставить чашки петель и закрепить их шурупами 3,5x13. Закрепить ручку шурупами 3,5x13.
9. Установить дверь. Боковая часть петли со шлицем вводится под предварительно смонтированный винт монтажной планки и задвигается от себя. По завершению регулировки глубины двери затягивается винт.



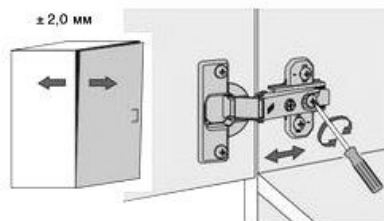
10. Отрегулировать положение двери.

Регулировка зазора между дверью и боком



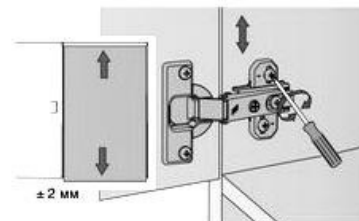
*Винт повернуть вправо: зазор увеличивается (-).
Винт повернуть влево: зазор уменьшается (+).*

Регулировка положения двери по глубине



Ослабить крепёжный винт и отрегулировать положение двери по глубине. Затем снова затянуть крепёжный винт.

Регулировка высоты



Слегка ослабить крепёжные винты монтажной планки. Отрегулировать положение двери по высоте. Крепёжные винты снова затянуть.

11. На полкодержатели установить полки. Закрывать видимые стяжки и неиспользуемые отверстия заглушками. В верхней части двери наклеить элемент амортизирующий так, чтобы при закрывании двери он соприкасался с кромкой полки **II**.

Рекомендации по правилам эксплуатации и уходу за мебелью

1. Максимальный вес предметов, устанавливаемых на одну полку не более 10 кг.
2. Мебель рекомендуется эксплуатировать в проветриваемом помещении с температурой воздуха не ниже +10⁰С и относительной влажностью воздуха 50-80%.
3. Мебель не следует устанавливать на неровном полу, близко к сырým и холодным стенам или источникам тепла.
4. В мебели, имеющей крепление болтами, винтами, шурупами, при ослаблении соединений необходимо периодически подвëртывать гайки, винты, шурупы.
5. Мебель, перевозимую в условиях минусовой температуры, при установке в помещении следует протереть сухой, мягкой тканью как снаружи, так и внутри, во избежание образования белых пятен на поверхности лаковой пленки в результате образования конденсата.
6. Мебель должна быть защищена от прямого попадания солнечных лучей во избежание ухудшения внешнего вида.
7. На поверхность мебели не следует ставить горячие предметы.
8. Удаление пыли с поверхности мебели следует производить сухой мягкой тканью или специально предназначенными для этого салфетками.
9. Удаление пятен с поверхности мебели следует производить тампоном из мягкой ткани, смоченной в специальных составах для чистки и освежения мебели в соответствии с рекомендациями по их использованию.
10. Для удаления загрязнения с зеркал и стекол рекомендуется применять предназначенные для этой цели жидкости.
11. Не применяйте для чистки фурнитуры чистящие средства, а только протирайте ее мягкой тканью.

Гарантии изготовителя

Предприятие – изготовитель гарантирует покупателю сохранность всех качественных показателей, обусловленных ТР ТС 025/2012, при соблюдении правил сборки, установки и эксплуатации мебели. Предприятие-изготовитель оставляет за собой право изменения конструкции изделия.

За механические повреждения, возникшие во время транспортировки, сборки или хранения, предприятие – изготовитель ответственности не несет.

Претензии по качеству мебели должны направляться в магазин, где приобретена мебель, с приложением товарного чека. Претензии принимаются в течение гарантийного срока – 24 месяца со дня приобретения мебели.

Срок службы мебели – 10 лет.

По дефектам, возникшим из-за несоблюдения покупателем правил эксплуатации и ухода за мебелью, претензии не принимаются.

**ООО «ИНТЕРА»
156008, г. Кострома,
ул. Поселковая, д.33, лит. А1, пом.1**