



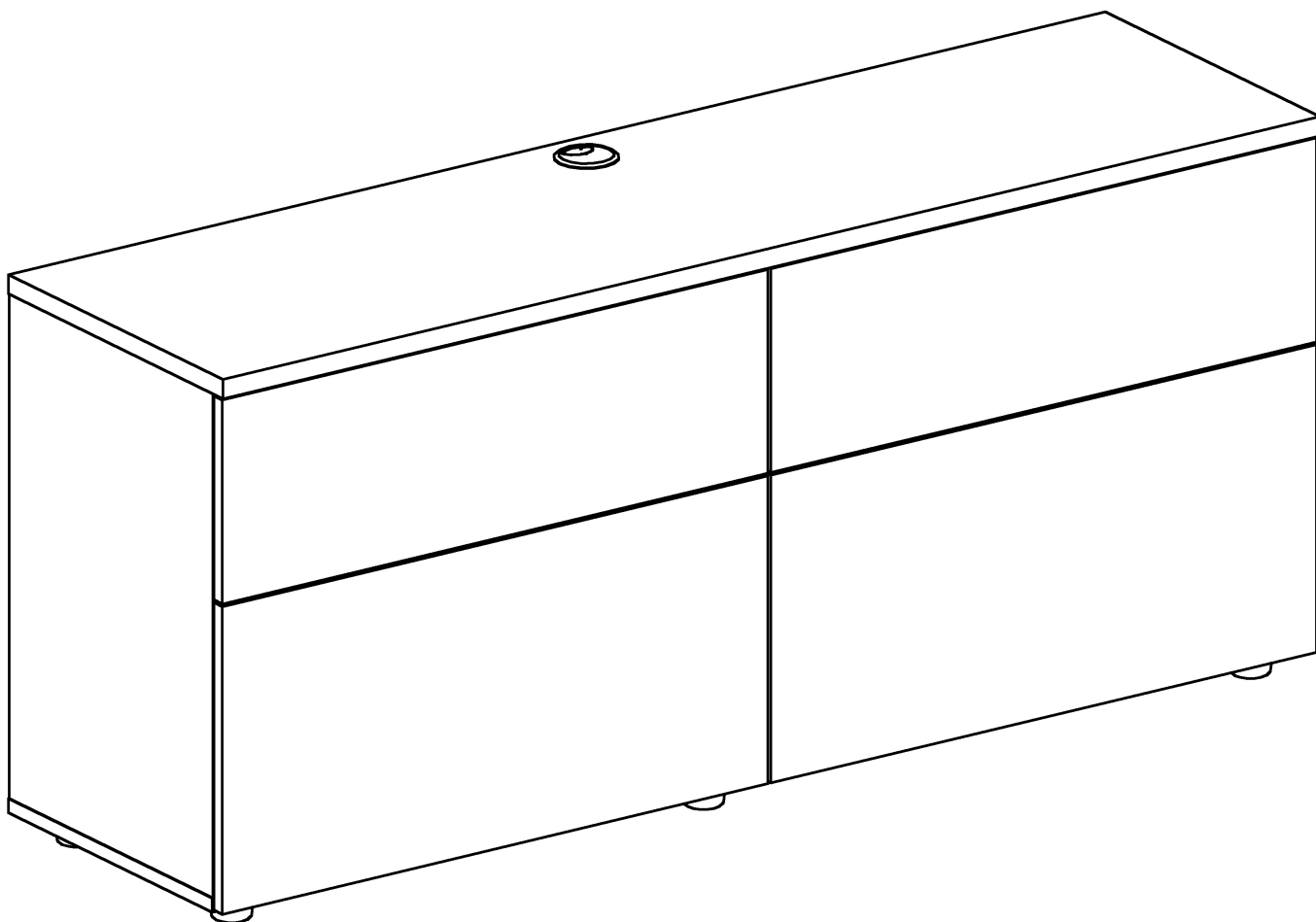
Обстановочка!

WWW.OGOGO.RU

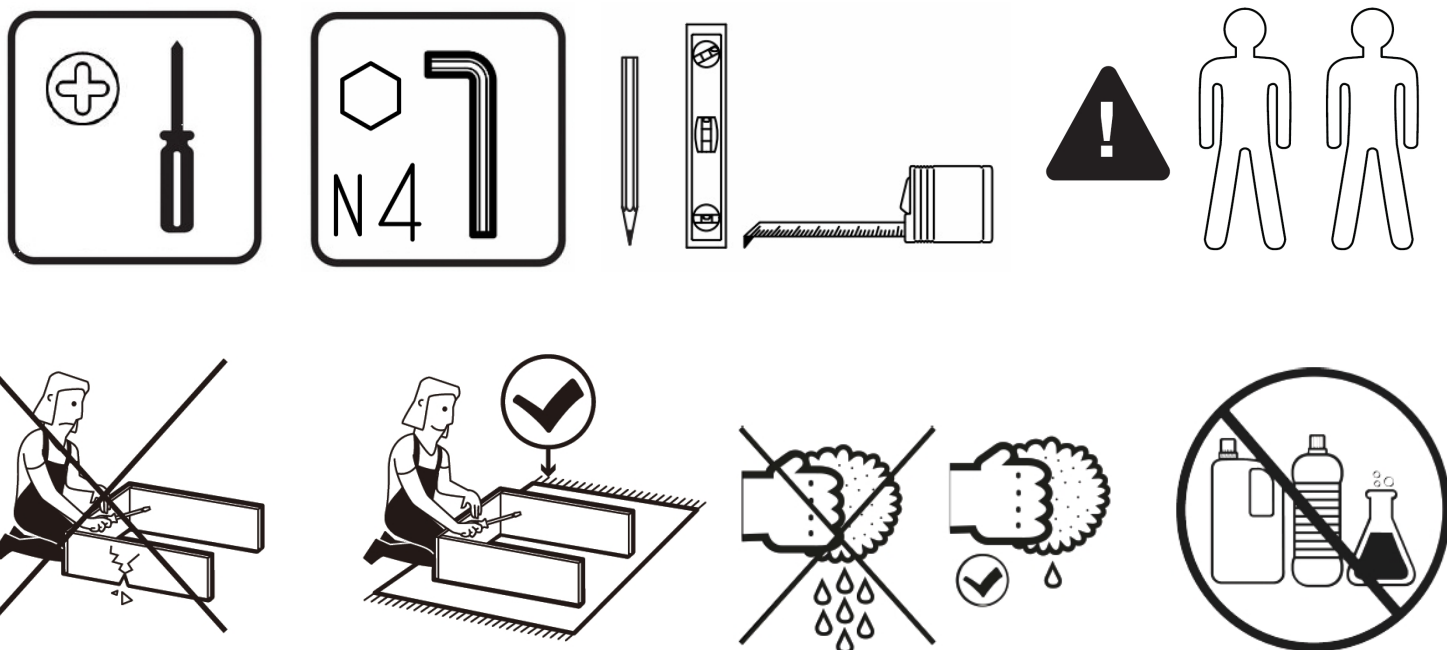


Инструкция
по сборке и эксплуатации изделий мебели

Тумба высокая Modus



Инструкция по сборке



СОВЕТЫ ПО СБОРКЕ

Для удобства транспортировки и предохранения от повреждений мебель поставляют в разобранном виде.

На пакете имеется маркировка с указанием названия изделия, перечень входящих в данный пакет деталей, их размеры и количество, а также номера этих деталей, которые соответствуют номерам на схемах сборки.

Прежде чем приступить к сборке, убедитесь, что все детали имеются в наличии. Крепите детали в соответствии с порядком, указанным в инструкции.

ВНИМАНИЕ!!!

Опрокидывание мебели может стать причиной получения тяжелых травм. Чтобы предотвратить опрокидывание ВСЕГДА крепите мебель к стене. Наш настенный крепеж укомплектован пластиковыми дюбелями, предназначенными для использования с полнотелыми кирпичами, силикатными полнотелыми кирпичами, бетоном или клинкерными кирпичами. Для крепления на стенах из другого материала следует обратиться к специалисту, который поможет подобрать соответствующее крепление для Вашего типа стены.

В целях дополнительной безопасности для предотвращения от опрокидывания



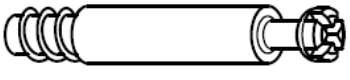


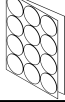
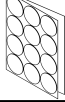

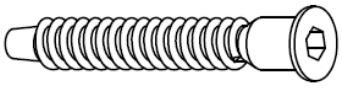
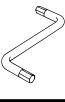



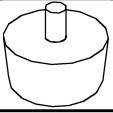



- Храните тяжелые предметы в нижнем отделении.

- Никогда не позволяйте детям залезать на ящики, дверцы или полки, а также виснуть на них.

Тумба высокая Modus
Комплектовочная ведомость деталей

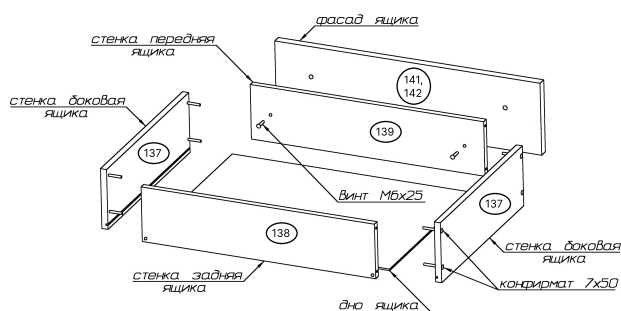
№	Наименование	Кол.	Размеры		
			А	В	Т
28	Перегородка	1	338	360	16
31	Полка	2	688	320	16
130	Крышка	1	1432	400	22
131	Стенка вертикальная	1	574	380	16
132	Стенка вертикальная	1	574	380	16
140	Нижний щит	1	1432	380	16
134	Перегородка	1	220	360	16
135	Перегородка	1	220	360	16
136	Стенка горизонтальная	1	1398	360	16
137	Ящика стенка боковая	4	340	174	16
138	Ящика стенка задняя	2	608	160	16
139	Ящика стенка передняя	2	608	160	16
	Дно ящика	2	623	336	3.2
	Задняя стенка	2	671	235	3.2
	Задняя стенка левая	1	706	354	3.2
	Задняя стенка правая	1	706	354	3.2
	Фасад				
32	Дверь	2	712	350	16
141	Фасад ящика	1	712	232	16
142	Фасад ящика	1	712	232	16

Тумба высокая Modus
Комплектовочная ведомость фурнитуры

№	Наименование		Количество
A	Винт 6x25 впотай		8
B	Гвозди 1,2*16 строит		2
C	Дюбель DU 232 ввинчиваемый ф5		12
D	Дюбель-полипропил, 8x50		2
E	Заглушка кабель-канал d-60		1
F	Заглушка -самоклейка d-14		42
G	Заглушка -самоклейка d-20		12
H	Защелка пружинная		2
I	Конфирмат-винт 7x50		28
J	Конфирмат-ключ Z 4		1
K	Кронштейн газ.80N, открывание вниз		4
L	Навес мебельный, загл.белая		2
M	Направляющая Vector LT 350 мм		2
N	Ножка мебельная Н=27мм		6
O	Петля секретерная		4
P	Полкодержатели металл. 5,0x16		8
Q	Саморез 3,5x16 впотай		8

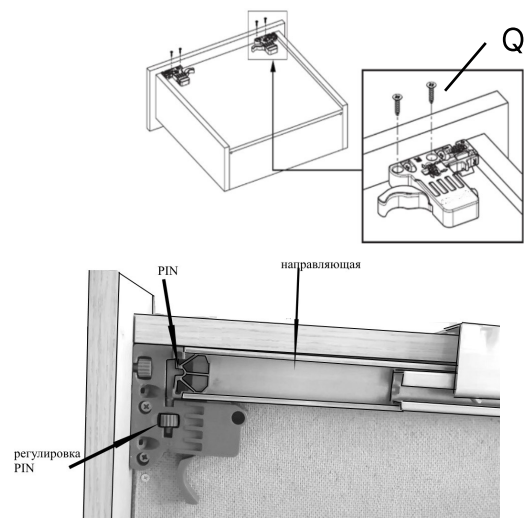
R	Скрепка заднего полка		11
S	Стяжка межсекционная М5		2
T	Уголок мебельный с шурупом		14
U	Шкант мебельный 8x30		10
V	Шкант мебельный 8x50		2
W	Шурупы 3,0x13 круг.шляпка ГОСТ 1144		4
X	Шурупы 3,0x20 впотай оц ГОСТ 1145-80		27
Y	Шурупы 3,0x20 круглая гол.		4
Z	Шурупы 3,5x13 впотай оц ГОСТ 1145-80		48
AA	Шурупы 4,0x50		2
AB	Шурупы 6,3x10,5 крепежный для роликовых		12
AC	Эксцентрик Rastex 15/16		12

1. Собрать ящики



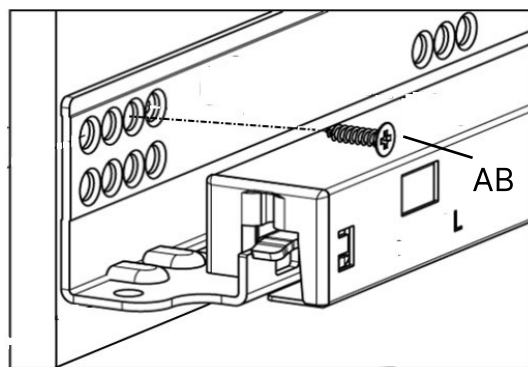
Vector LT

2. Vector LT



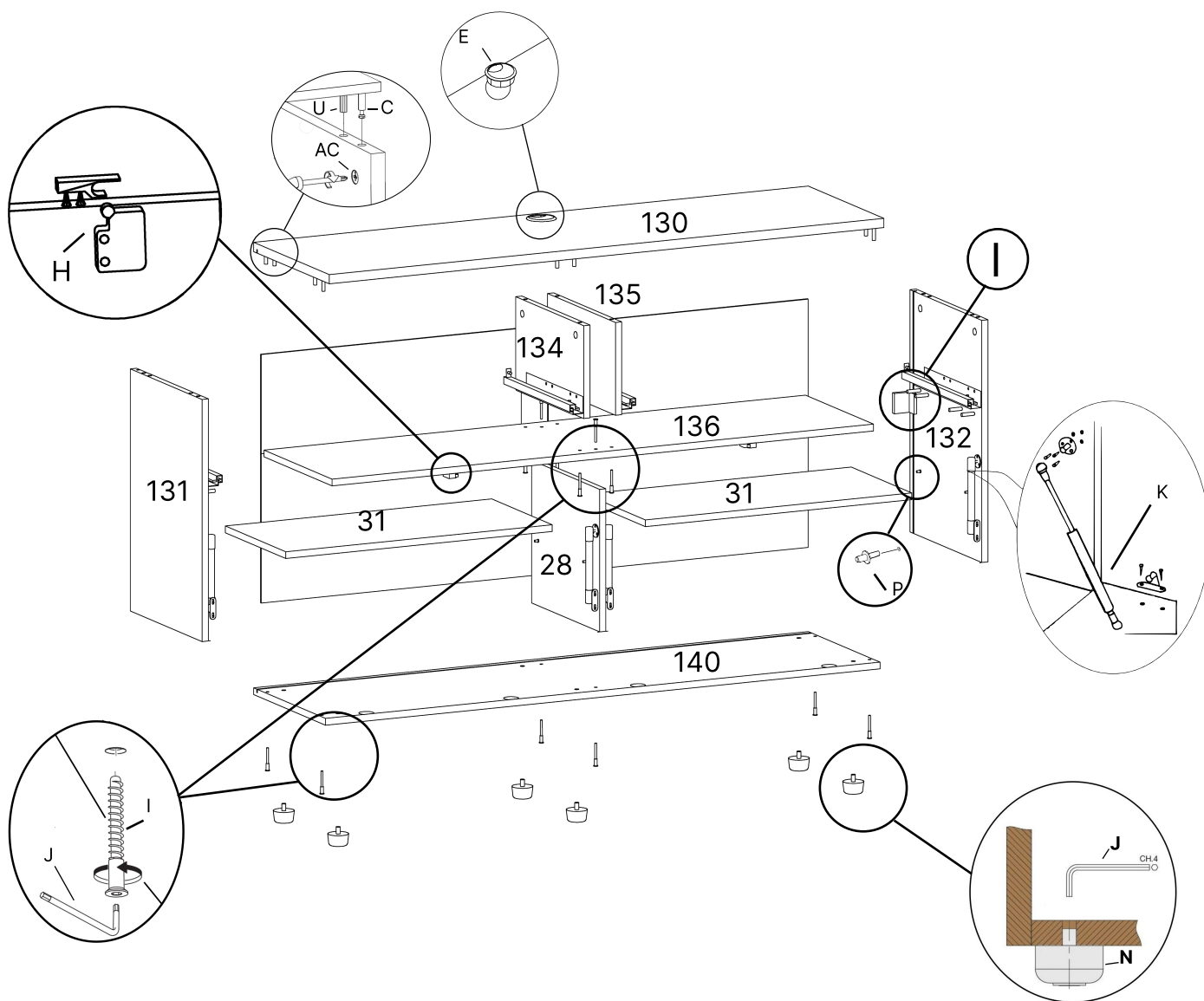
Отрегулировать PIN замка: приложить направляющую, PIN замка должен войти в паз на направляющей

3. крепление направляющих

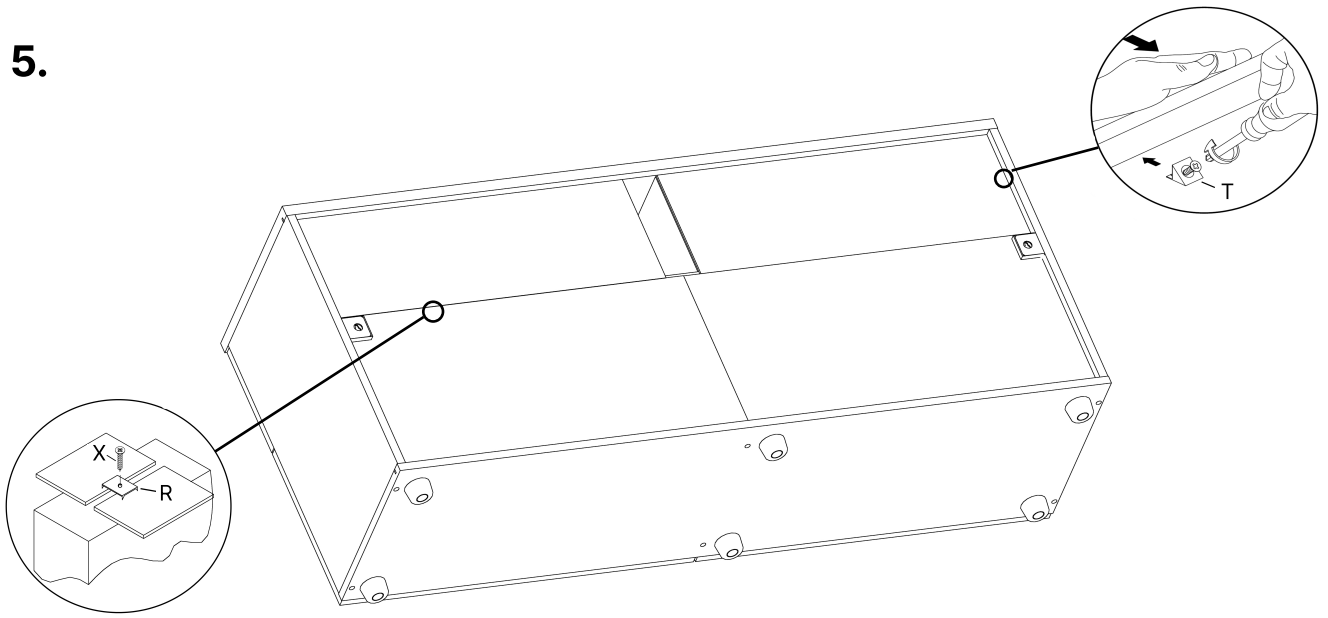


Vector LT

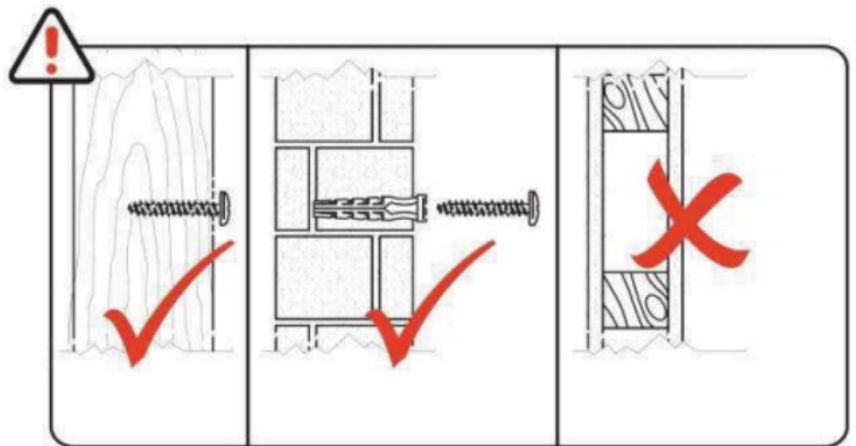
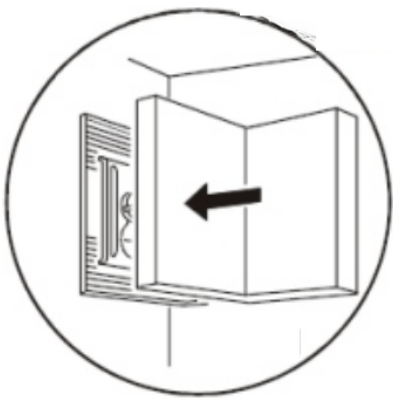
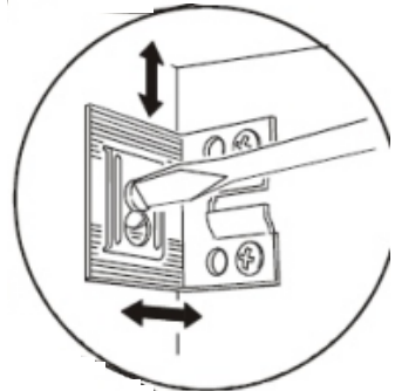
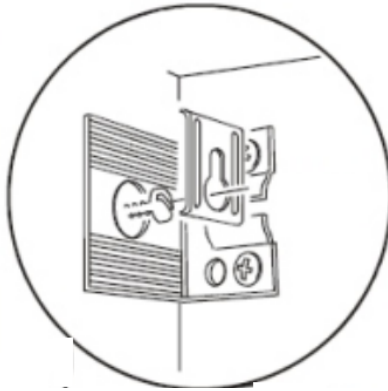
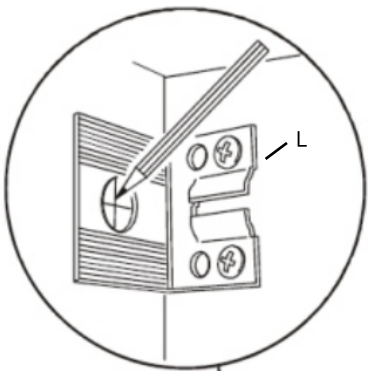
4.



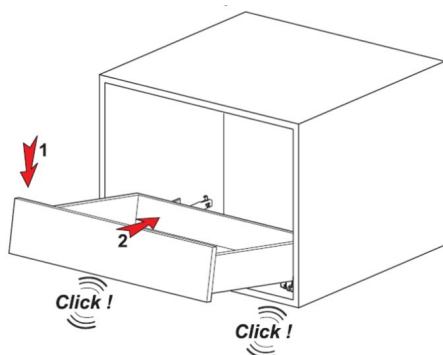
5.



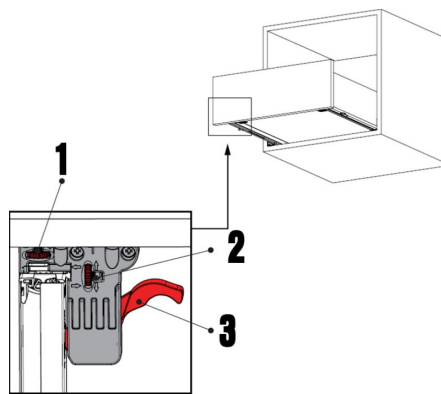
I.



6. Vector LT

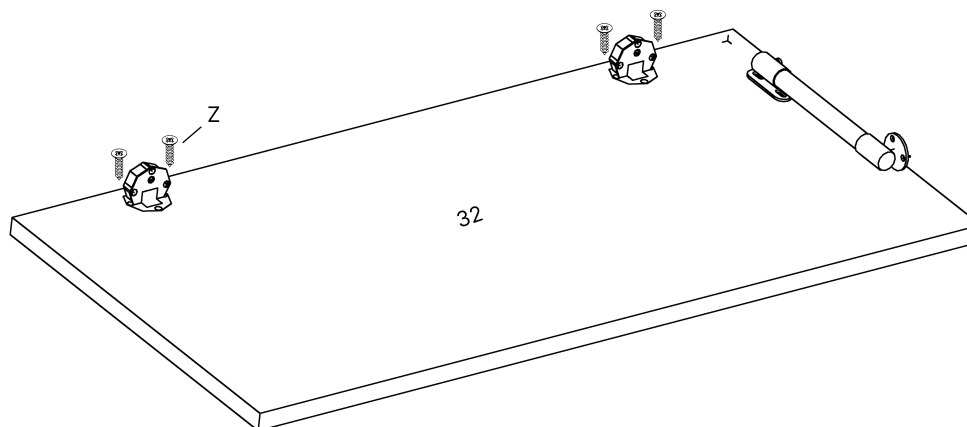


Положить ящик на направляющие и задвинуть до конца. Вы услышите характерный звук, который будет означать, что замки защелкнулись.



- Для регулировки по высоте (+/- 2мм) покрутите колесико 1.
- Для демонтажа отожмите лапки замков 3 к направляющим и снимите ящик, подняв его вверх.
- Для корректировки положения по длине изделия, ослабить винты М6х25 крепления фасада. Подрегулировать положение фасадов, затянуть винты.

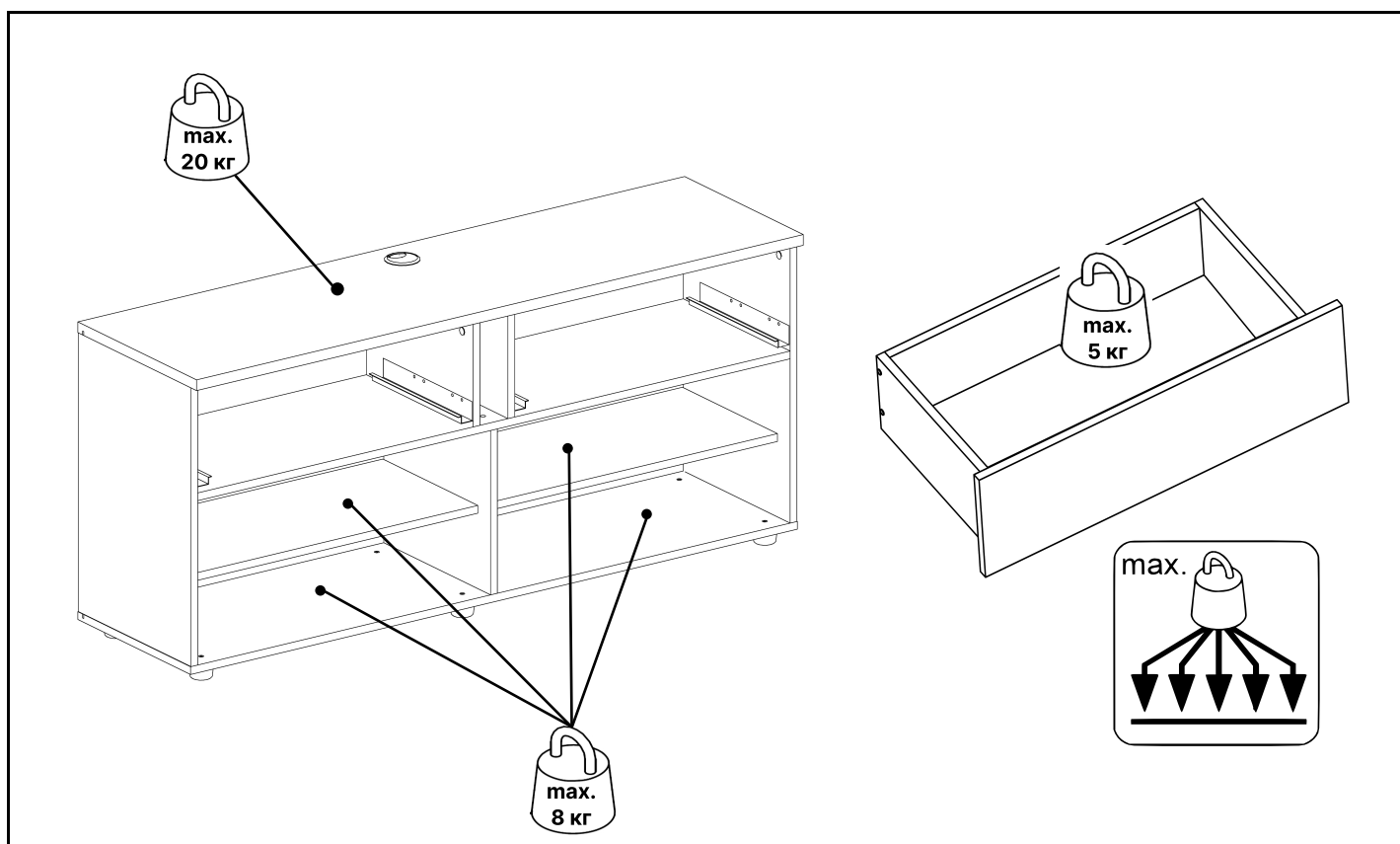
7.



8.

Закрывать видимые отверстия и крепления заглушками-самоклейками.

Рекомендации по правилам эксплуатации и уходу за мебелью



1. Мебель рекомендуется эксплуатировать в проветриваемых помещениях с температурой воздуха не ниже $+10^{\circ}\text{C}$ и относительной влажностью воздуха 50-80%
2. Мебель не следует устанавливать на неровном полу, близко к сырým и холодным стенам или источникам тепла.
3. В мебели, имеющей крепление болтами, винтами, шурупами, при ослаблении соединений необходимо периодически подвëртывать гайки, винты, шурупы.
4. Мебель, перевозимую в условиях минусовой температуры, при установке в помещении следует протереть сухой, мягкой тканью как снаружи, так и внутри, во избежание появления белых пятен на поверхности лаковой пленки в результате образования конденсата.
5. Мебель должна быть защищена от прямого попадания солнечных лучей во избежание ухудшения внешнего вида.
6. На поверхность мебели не следует ставить горячие предметы.
7. Удаление пыли с поверхности мебели следует производить сухой мягкой тканью или специально предназначенными для этого салфетками.

8. Удаление пятен с поверхности мебели следует производить тампоном из мягкой ткани, смоченной в специальных составах для чистки и освежения мебели в соответствии с рекомендациями по их использованию.
9. Не применяйте для чистки фурнитуры чистящие средства, а только протирайте ее мягкой тканью.
10. Перемещать тумбу, необходимо приподняв её над полом за нижний щит. Не тащите изделие по полу - можно оторвать ножки. Не поднимайте за крышку - Вы можете её оторвать.
11. Не ставьте на поверхность тяжелые, жесткие или острые предметы. Если это нужно сделать всегда используйте подставку или положите под них мягкую салфетку. Помните, что перемещая тяжелый предмет по поверхности можно случайно поцарапать столешницу, повредив при этом внешний вид.

Гарантии изготовителя

Предприятие-изготовитель гарантирует покупателю сохранность всех качественных показателей, обусловленных ТР ТС 025/2012, при соблюдении правил сборки, установки и эксплуатации мебели. Изготовитель оставляет за собой право изменения конструкции изделия.

За механические повреждения, возникшие во время транспортировки, сборки или хранения, предприятие-изготовитель ответственности не несет.

Претензии по качеству мебели должны направляться в магазин, где приобретена мебель, с приложением товарного чека. Претензии принимаются в течение гарантийного срока - 24 месяца со дня приобретения мебели.

Срок службы мебели 10 лет.

По дефектам, возникшим из-за несоблюдения покупателем правил эксплуатации и ухода за мебелью, претензии не принимаются.