

Мебельный комбинат "Ярцево"

~Уюта вашему дому~
Т е л: +7 (800) 775-71-06

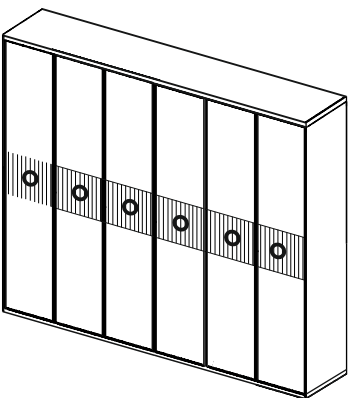
E-mail: mebelgold@mebelgold.ru
www.mebelgold.ru

Россия, Москва, м. Марьяна Роца,
ул. Суцевский Вал, д. 46, Универмаг
"Марьинский"; 3-й этаж

Спальный гарнитур

"Vogemia Fillini"

Шкаф 6-ти дверный.



Порядок сборки

Перед началом сборки необходимо расстелить изделие, вырезать все этикетки с упаковки и сохранить. Убедитесь, что задвинуты коммоды (обойдено выстол-дождка быть не менее 2400 см- при горизонтальной сборке не менее 2500 см) горизонтальной размещении изделия. Качествомную и безнадичную сборку изделия можно произвести не менее двух человек.

Сборка

1. В дно шкафа вкрутите шурупы и вставьте шкиты, 6 металлических шурупы вкрутите ножки.
2. Расположите боковины на полу. В отверстие 8 мм аккуратно вбейте шкиты, в фториты вкрутите шурупы, в отверстие 5 мм в левой боковине и в центральной ствца вкрутите поддоержатели.
3. Прикрутите оветные планки ножки на боковине.
4. Собирайте корпус согласно схеме, замыкая эксцентрисовое соединение текстурными ключом или крестообразной отверткой.
5. Установите крайнюю боковину на дно шкафа, заставьте эксцентрисы. Боковины между соединяются при помощи распорных планок.
6. Соедините крайнюю боковину с центральной с помощью распорной планки, заставьте эксцентрисовую стяжку.
7. Для безнадичной сборки установите горизонтальные шкиты.
8. Закрепите крышки. Боковины устанавливаются начиная с крайней (с левой стороны).
9. Перед заднюю ствцу в низу на боковинах и дно.
4. Вставьте заднюю ствцу в низу на боковинах и дно.
5. Зафиксируйте ДВП саморезами к поперечной планке.
6. Прикрутите уголки крепления ДВП. Вставьте заднюю ствцу в низу на боковинах и в крышке. Прикрутите уголки крепления ДВП.
7. Расположите двери шкафа на соединительной плоскости.
8. Соедините двери согласно схеме при помощи эксцентрисового соединения. Ручки на дверях должны быть ниже середины. К крайним дверям прикрутите накладные петли (они не имеют задат на плече петли), а к центральной(с зеркальной-поукастой) петлю.
9. Установите и отрегулируйте двери согласно схеме. Прикрутите ручки, установите ножки, в правой секции прикрутите шпингалет и установите замок.
7. Согласно схеме установите карниз.

Производитель оставляет за собой право вносить изменения, связанные с конструкцией мебели и комплектацией фурнитуры, для улучшения свойств производимой продукции.

Уход за мебелью

При длительном хранении мебели в упаковке, следует защищать ее от воздействия влаги, низких температур, а также резких температурных колебаний.

Очистить шпательование пакетов, во-избежании появления механических повреждений изделия. В холодный период времени, перед сборкой, необходимо выдерживать детали при комнатной температуре не менее 2 часов.

Периодически затягивать ослабленные болтовые и винтовые соединения, а также эксцентрисовые стяжки. В случае необходимости перемещения изделия по квартире, перед его перестановкой необходимо полностью освободить его от загрузки. Передвижение производить приподняв изделие над уровнем пола, во-избежании поломки имеющихся опор.

Удаление пыли с поверхности производить сухой мягкой тканью. Для поддержания качественного внешнего вида изделия, рекомендуем осветлять поверхность специальными составами для ухода за мебелью. Запрещается применять соду, порошок, пасты и производить влажную уборку. Инструкцию хранения на протяжении срока эксплуатации мебели.

Фурнитура

Условное обозначение	Вид	Кол-во (шт)	Наименование
①		36 шт.	Шток эксцентрика (резьба М-6).
②		36 шт.	Шкант.
③		32 шт.	Шток эксцентрика усиленный.
④		16 шт.	Полкодержатель под винт.
⑤		4 шт.	Штангодержатель.
⑥		8 шт.	Петля накладная с доводчиком.
⑦		16 шт.	Петля полунакладная с доводчиком.
⑧		6 шт.	Ручка.
⑨		40 шт.	ДВП держатель (уголок пластик).
⑩		24 шт.	Скоба держатель ДВП.
⑪		10 шт.	Ножка мебельная М6х20.
⑫		36 шт.	Дюбель шарнирный.

Вид	Кол-во (шт)	Наименование
	12 шт.	Винт к ручке.
	156 шт.	Шуруп 4*16.
	12 шт.	Демфер силиконовый самоклеющийся.
	24 шт.	Планка к петле.
	16 шт.	Евровинт 6,3*13.
	36 шт.	Заглушка эксцентрика.
	2 шт.	Штанга (874).
	60 шт.	Гвозди.
	1 шт.	Ключик шестигранный.

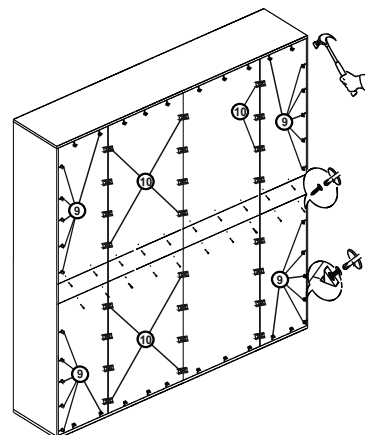
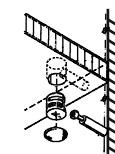
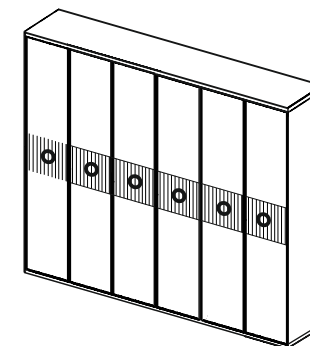


Схема сборки.

Спальня
"Vogemia Fillini"

Шкаф 6-ти дверный.



Эксцентриковое соединение



Установка петли



Регулировка дверей

№ упаковки	Кол-во упаковок	Условное обозначение	Размер детали	Кол-во
1.1.1	1	Бс - Боковая стенка	2282 x 580 x 16	2
		Сбс - Средняя боковая стенка	2282 x 563 x 16	1
1.1.2	2	Сбс - Средняя боковая стенка	2282 x 563 x 16	1
1.4.2	3(2*)	Дв - Двери низ (Лак)+ВСТАВКА ДВЕРИ(2лев+прав)	1120 x 450 x 18	2
		Дверь верх (Лак)(2 лев+прав)	1155 x 450 x 18	2
1.4.1	1*	Двз - Двери низ +ВСТАВКА ДВЕРИ(лев+прав)+зеркало	1120 x 450 x 16	2
		Дверь верх (лев+прав)+зеркало	1155 x 450 x 16	2
1.2.6	1	К - крышка	2720 x 599 x 16	1
		Д - Дно	2720 x 599 x 16	1
1.5.2	2	Рм - Распорка малая	428 x 200 x 16	1
		Гсм - Горизонтальная стенка малая	428 x 563 x 16	2
1.5.4	2	Пм - Полка малая	428 x 530 x 16	2
		Рс - Распорка средняя	892 x 200 x 16	1
1.5.1	1	Гс - Горизонтальная стенка средняя	892 x 563 x 16	2
		штанга	884	1
1.8.4	1	Р - Распорка	882 x 200 x 16	1
		Г - Горизонтальная стенка	882 x 563 x 16	2
1.9.7	1	штанга	874	1
		П - Полка	882 x 530 x 16	2
1.8.4	1	ДВП - ДВП задняя стенка	1100 x 906	4
		ДВП - ДВП задняя стенка	1100 x 440	4
1.9.7	1	фурнитура		1 к-т.
упаковок всего				14
* - для комплекта с зеркалами				

