

## ГАРАНТИЙНЫЙ ТАЛОН

Предприятие-изготовитель гарантирует соответствие мебели требованиям ТР ТС 025/2012 «О безопасности мебельной продукции», ГОСТ 16371-2014 «Мебель. Общие технические условия», ГОСТ 19917-2014 «Мебель для сидения и лежания. Общие технические требования».

Декларация о соответствии - смотреть на сайте производителя:  
[www.era-mebel.com](http://www.era-mebel.com)

### УСЛОВИЯ ГАРАНТИИ

1. Предприятие-изготовитель гарантирует соответствие изделия требованиям ГОСТа 16371-2014 при соблюдении условий транспортирования, сборки и эксплуатации.

Гарантийный срок эксплуатации - 24 месяца. Срок исчисляется со дня продажи изделия.

Дефекты производственного характера, обнаруженные в течении гарантийного срока, устраняются за счет-предприятия изготовителя. Претензии на такие дефекты принимаются при наличии паспорта, этикетки с упаковки и гарантийного талона с отметкой даты продажи мебели.

Срок службы изделия - 10 лет.

2. Изделие снимается с гарантийного обслуживания в следующих случаях:

- если имеет следы постороннего вмешательства или была попытка ремонта;
- если обнаружены несанкционированные изменения конструкции изделия;
- если изделие эксплуатировалось не в соответствии со своим целевым назначением или в условиях, для которых оно не предназначено.

3. Гарантия не распространяется на изделия, имеющие следующие неисправности:

- механические повреждения;
- повреждения, вызванные попаданием на поверхность изделия едких веществ и жидкостей.

***УВАЖАЕМЫЕ ПОКУПАТЕЛИ, благодарим за покупку и искренне надеемся, что приобретенная мебель доставит вам удовольствие. Чтобы наша мебель служила вам долго, изучите, пожалуйста, «Правила эксплуатации и рекомендации по уходу за мебелью».***

***Соблюдая указанные правила вы продлите срок службы вашей мебели.  
Приятных покупок\_\_\_\_\_***

ДАТА ВЫПУСКА « \_\_\_\_\_ » \_\_\_\_\_ 202\_\_ г.

ПРОВЕРЕНО ОТК

ДАТА ПРОДАЖИ « \_\_\_\_\_ » \_\_\_\_\_ 202\_\_ г.

ШТАМП МАГАЗИНА

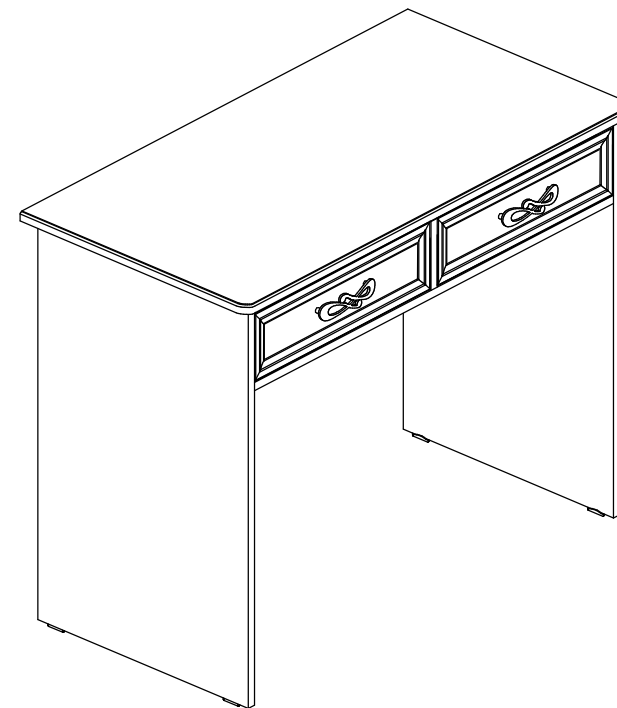


ООО «ТП «Эра» Россия, 355035, Ставропольский край, г. Ставрополь, ул. Заводская, 5, офис 14  
тел.: 8-800-700-71-84; 8(8652) 280-500 [www.era-mebel.com](http://www.era-mebel.com) e-mail: [982509@mail.ru](mailto:982509@mail.ru)

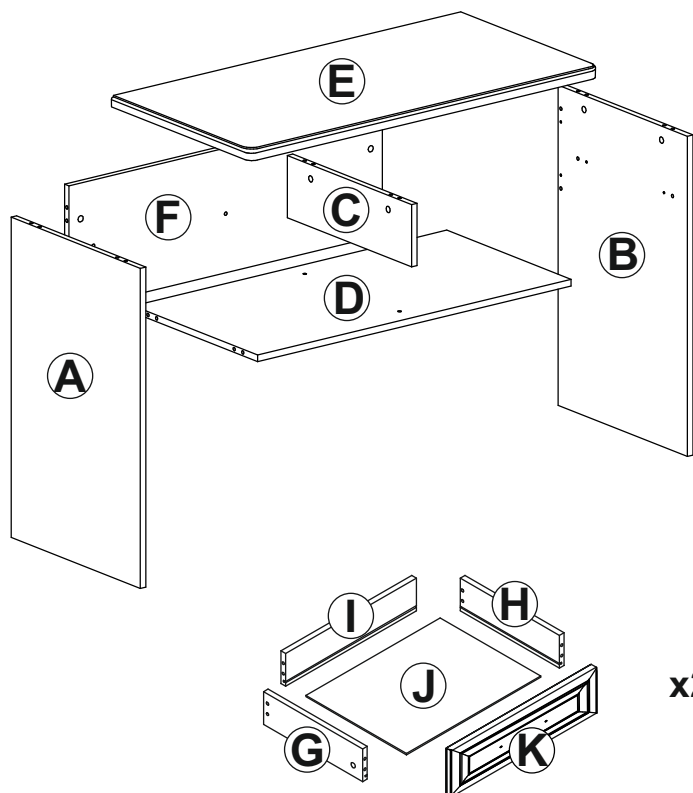


## “МИШЕЛЬ” / “НАТАЛИ” СТОЛ ТУАЛЕТНЫЙ инструкция по сборке

высота: 795 мм  
ширина: 1000 мм  
глубина: 505 мм



1



поз.	Наименование детали	№ упак.	кол-во, шт.	длина, мм	ширина, мм
A	Стенка боковая левая	1/2	1	770	480
B	Стенка боковая правая	1/2	1	770	480
C	Стенка вертикальная	1/2	1	150	464
D	Дно	1/2	1	910	464
E	Крышка	2/2	1	1000	503
F	Экран	1/2	1	910	300
G	Бок ящика левый	1/2	2	350	100
H	Бок ящика правый	1/2	2	350	100
I	Стенка задняя ящика	1/2	2	389	100
J	Дно ящика	1/2	2	403	348
K	Панель ящика	2/2	2	144	441

• При эксплуатации мебели все тяжелые вещи следует размещать внутри шкафов таким образом, чтобы добиться равномерного распределения нагрузки по всей имеющейся площади, а также обеспечить необходимое равновесие скользящих частей выдвижных ящиков.

- Вещи на полках рекомендуется размещать по принципу: наиболее тяжелые - ближе к краям (опорам), более легкие - ближе к центру.

- Высокие элементы (колонны, многоярусные шкафы и т.д.) рекомендуется больше нагружать в нижних секциях для обеспечения лучшей устойчивости этих элементов.

• При эксплуатации корпусной мебели не допускается статическая вертикальная нагрузка (в особенности с приложением усилия к одной точке):

- на дно ящиков – более 5 кг,
- на полки (шкафов, стеллажей) – более 10 кг,
- на столешницы-тумбы не более 20 кг,
- нормальное усилие открытия дверей – до 3 кг,
- усилие выдвижения ящиков (полуящиков) – до 5 кг.

• Следует оберегать поверхности мебели и ее конструктивные элементы от механических повреждений, которые могут быть вызваны воздействием твердых или острых (режущих) предметов, абразивных порошков, а также чрезмерными физическими нагрузками.

• Помните, что сохранность и долговечность мебели зависит не только от её конструкции и качества материалов, но и от правильной эксплуатации и ухода за ней.

*В связи с постоянной работой, направленной на улучшение потребительских свойств мебели, предприятие-изготовитель оставляет за собой право на изменения конструкции, не влияющие на качество и внешний вид изделия.*

**УВАЖАЕМЫЕ ПОКУПАТЕЛИ, благодарим за покупку и искренне надеемся, что приобретенная мебель доставит вам удовольствие. Чтобы наша мебель служила вам долго, изучите, пожалуйста, «Правила эксплуатации и рекомендации по уходу за мебелью».**

**Соблюдая указанные правила вы продлите срок службы вашей мебели. Приятных покупок \_\_\_\_\_**

## ПАМЯТКА ПО УХОДУ за КОРПУСНОЙ МЕБЕЛЬЮ и ПРАВИЛА ЭКСПЛУАТАЦИИ

- Корпусная мебель должна использоваться в соответствии с функциональным назначением каждого отдельного предмета.

- Корпусная мебель должна храниться и эксплуатироваться в сухих и теплых закрытых помещениях, имеющих вентиляцию и отопление. Оптимальная температура воздуха при эксплуатации мебели: +16-22° С. Мебель нельзя устанавливать вблизи сырых и холодных стен, а также в непосредственной близости к источникам тепла (батареи и другие отопительные приборы).

- Поверхность деталей мебели следует оберегать от попадания влаги во избежание разбухания каркасов, фасадов и столешницы, отклеивания кромок на боковых поверхностях. Не рекомендуется устанавливать мебель таким образом, чтобы на нее падали прямые лучи солнечного света, это приводит к высветлению поверхностей фасадов и постепенному разрушению лакового слоя.

- Оптимальная влажность воздуха в помещении для хранения и эксплуатации мебели должна составлять около 70%. Если показатель влажности ниже данного значения, то в помещении полезно установить искусственные увлажнители воздуха (бытовые увлажнители, аквариумы и т.п.); при повышенной влажности воздуха следует регулярно проветривать помещение.

- Мебель необходимо устанавливать на ровные поверхности. Для предотвращения деформации, двери в изделии должны быть закрыты. Не следует открывать дверь более чем на 90° — это приводит к поломке петель.

- В процессе эксплуатации мебели возможно ослабление крепежной фурнитуры. Необходимо периодически подтягивать все изделия металлофурнитуры, осуществляющие крепеж и регулировку узлов, обеспечивающие открывание и трансформацию подвижных элементов.

- Нельзя перемещать мебель в нагруженном состоянии. При перестановке, например, стенки или шкафа, необходимо освободить изделие, демонтировать двери и, подложив под углы каркаса пластиковые или войлочные накладки, передвинуть его в необходимое место. При попытке перестановки цельного шкафа возможно нарушение конструкции, а также выход из строя крепежной фурнитуры.

- Регулярно мебель необходимо протирать от пыли слегка увлажненной тряпкой, для полирования поверхности используют специальные салфетки.


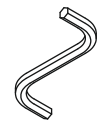
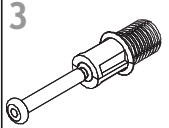
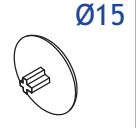


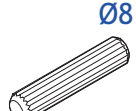
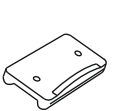


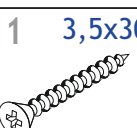


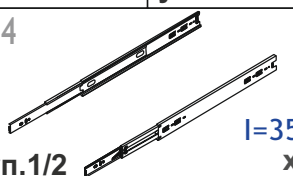
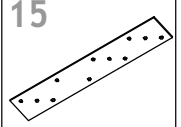
- Полированные или лакированные покрытия освежают составом «Полироль», «Блеск», «Освежитель мебели», «Комфорт» и др. Для этого очищенную от пыли и грязи поверхность протирают мягкой тряпкой, смоченной одним из этих составов, и затем (через 30 - 40 мин) поверхности протирают до блеска сухой чистой тряпкой.

- Зеркала рекомендуется протирать специальными моющими средствами для стекол, при этом необходимо следить, чтобы чистящий раствор не попадал в пазы рамок дверей, зеркал, так как они могут испортить их и, следовательно, внешний вид изделия.

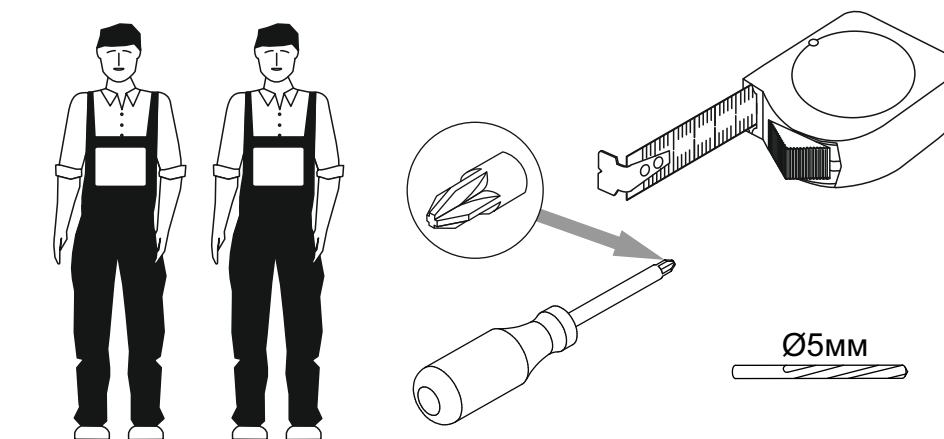
- Не следует устанавливать в ниши мебели источники открытого огня, например, такие как: горящие свечи и т.п.

- Запрещается устанавливать на выдвинутые ящики комодов и тумбочек посторонние предметы. Не рекомендуется выдвигать все ящики одновременно.

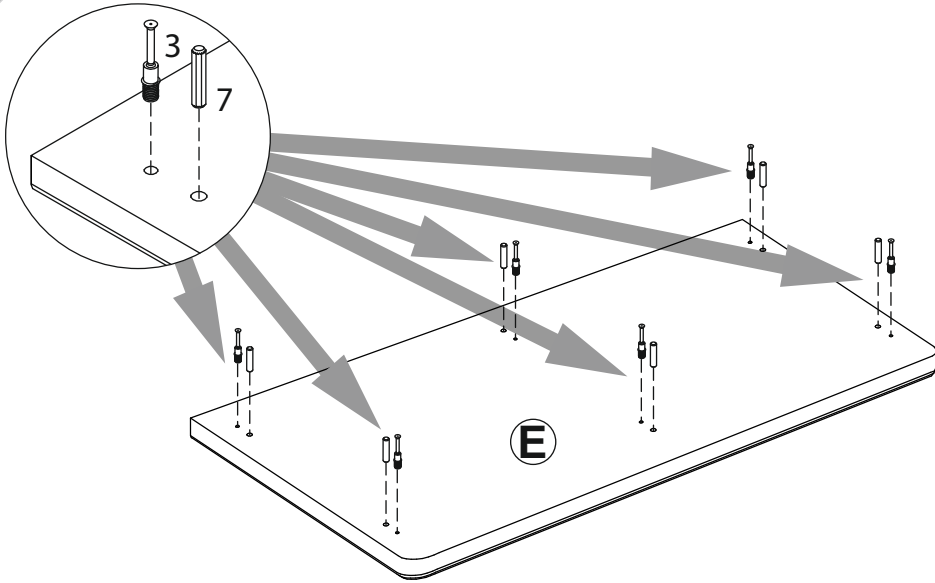
### 2

1 7x50  уп.1/2 x13	2  уп.1/2 x1	3  уп.1/2 x18	4 Ø15  уп.1/2 x18	5 Ø10  уп.1/2 x13
6 M4x12  уп.1/2 x4	7 Ø8  уп.1/2 x18	8  уп.1/2 x4	9  уп.1/2 x2	10 15/16  уп.1/2 x18
11 3,5x30  уп.1/2 x12	12 3x20  уп.1/2 x8	13 3,5x16  уп.1/2 x30	14  уп.1/2 x2 l=350	
15  уп.1/2 x2				

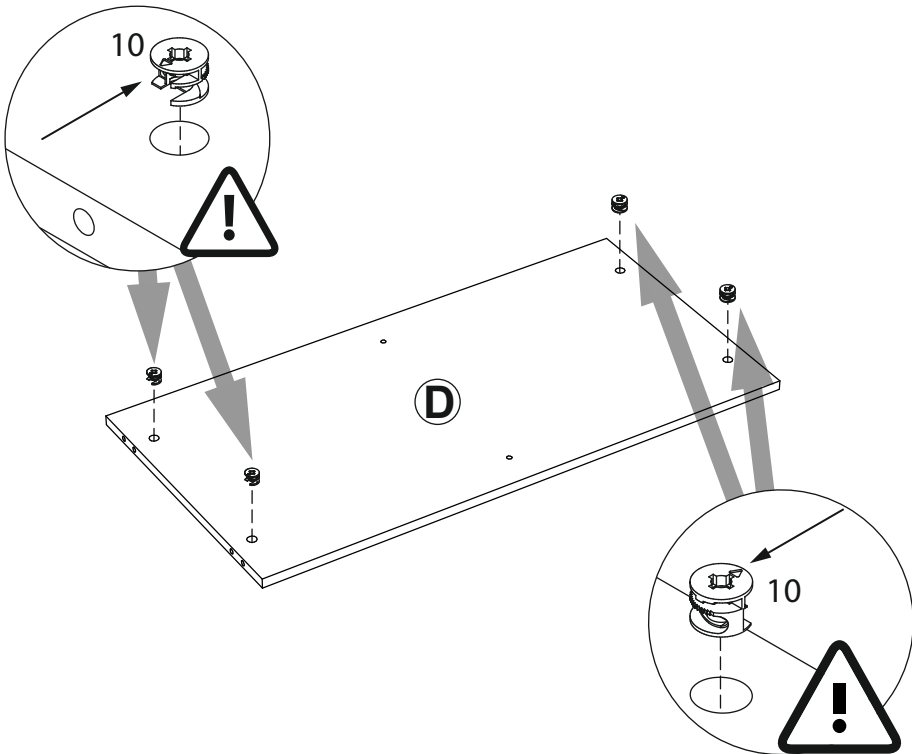
### 3



4

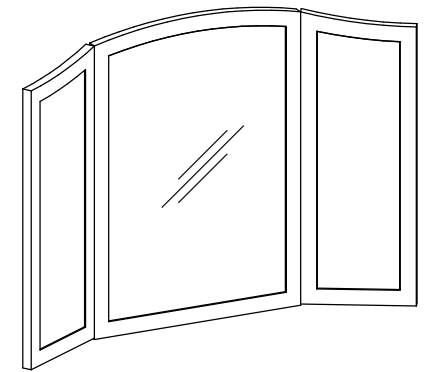


5

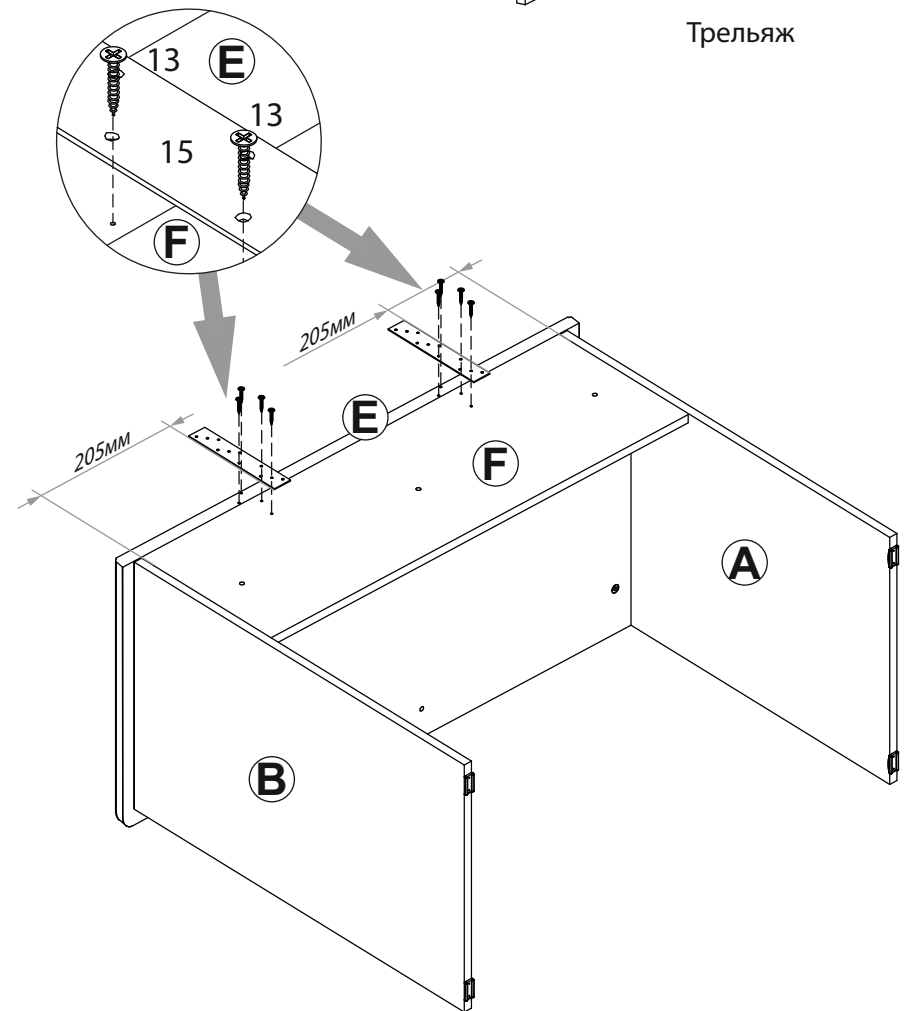


16

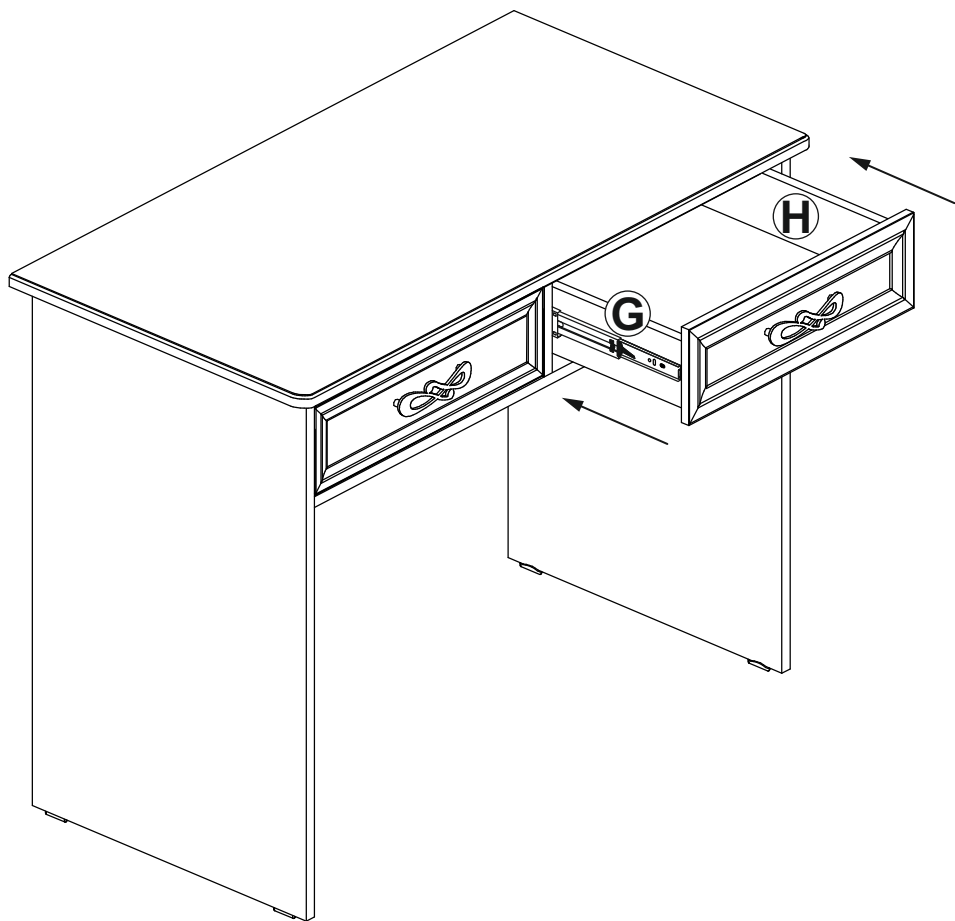
Возможна установка трельяжа на пластину №15 с помощью саморезов №11 (3,5x30)



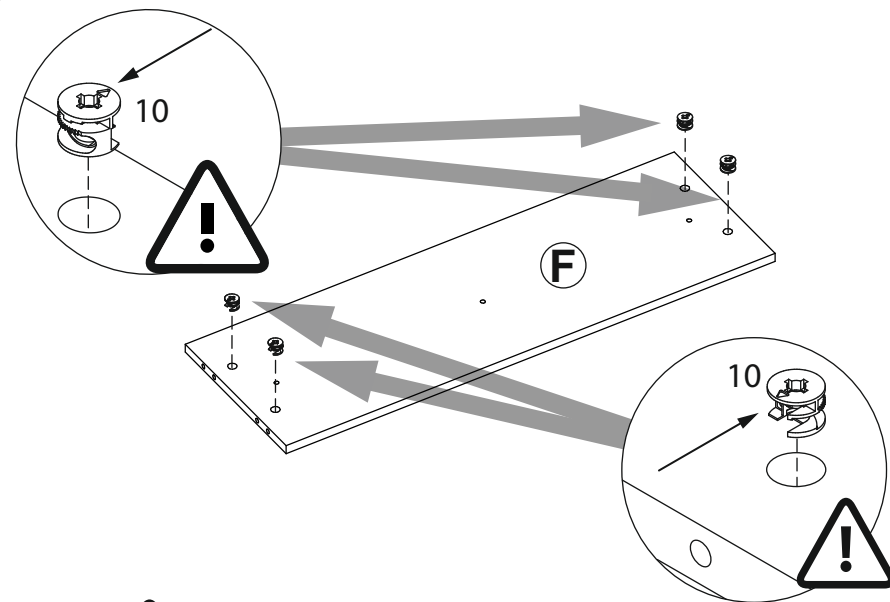
Трельяж



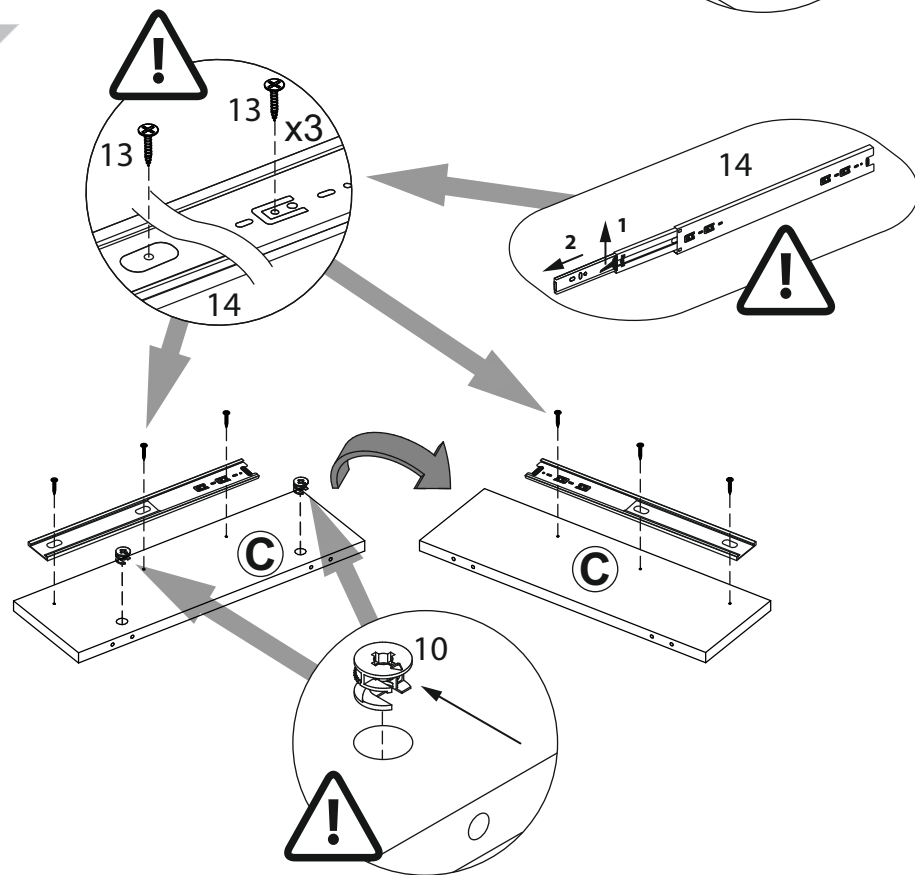
15



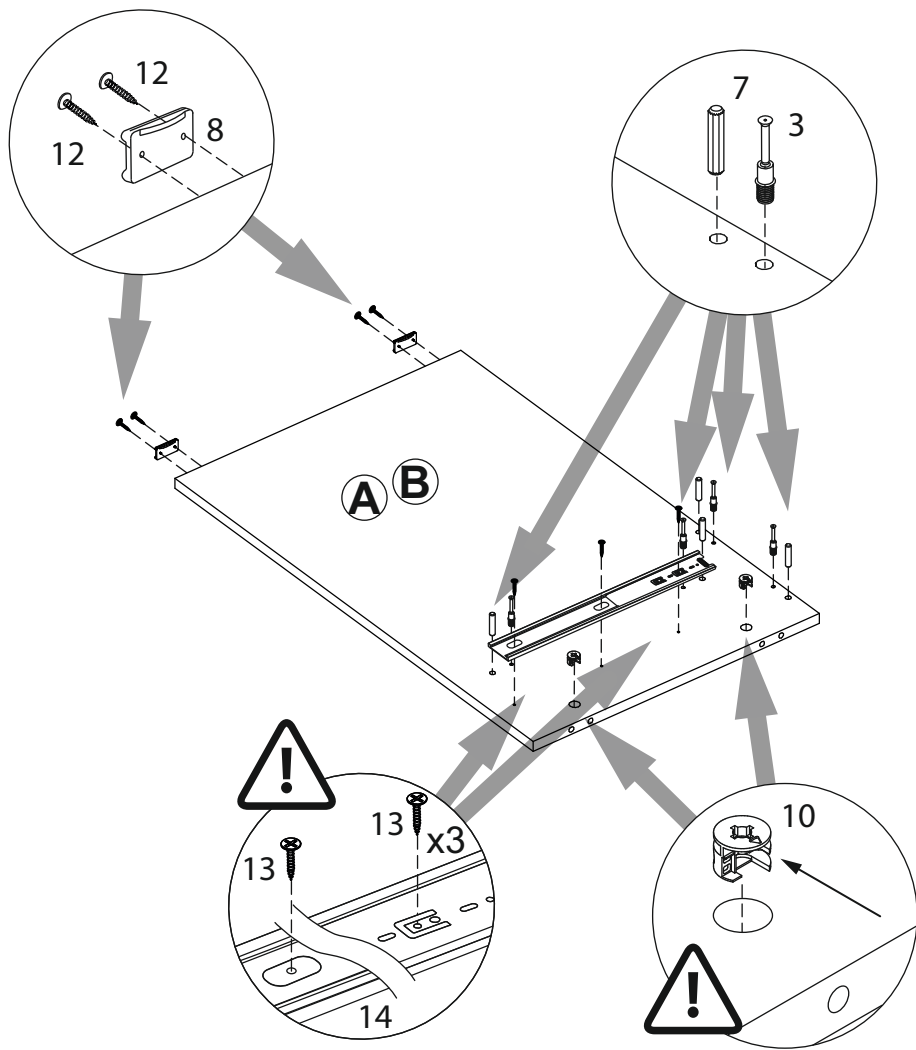
6



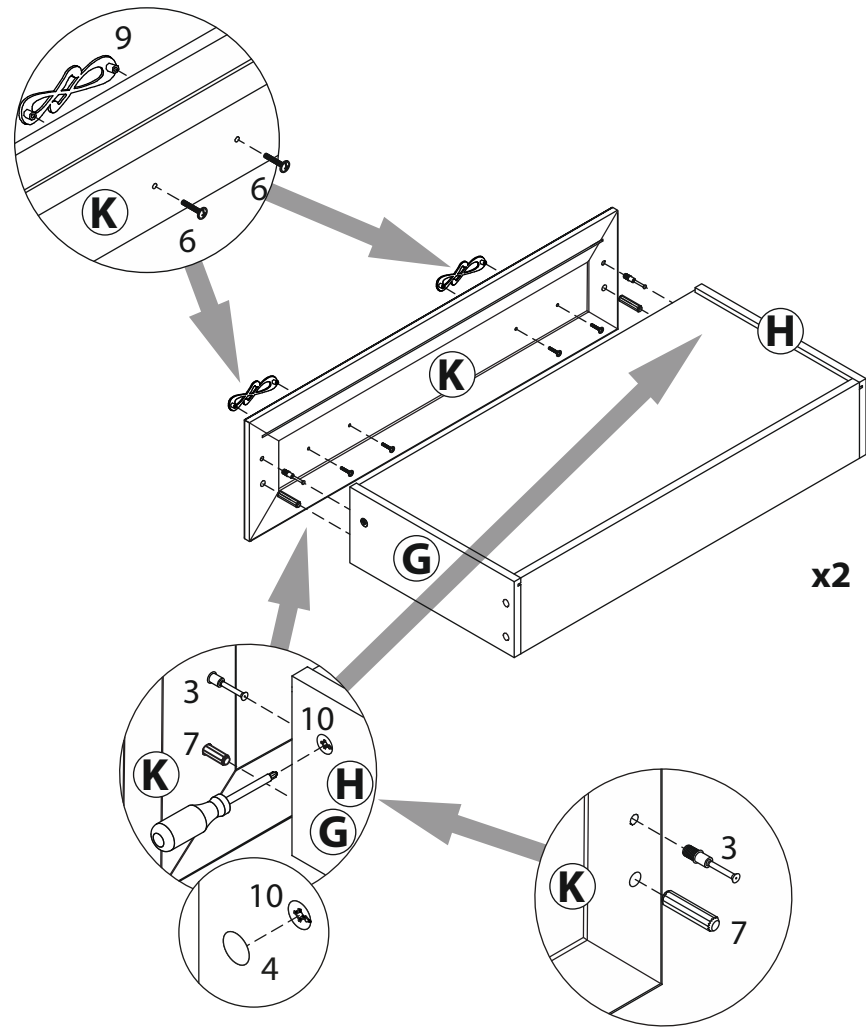
7



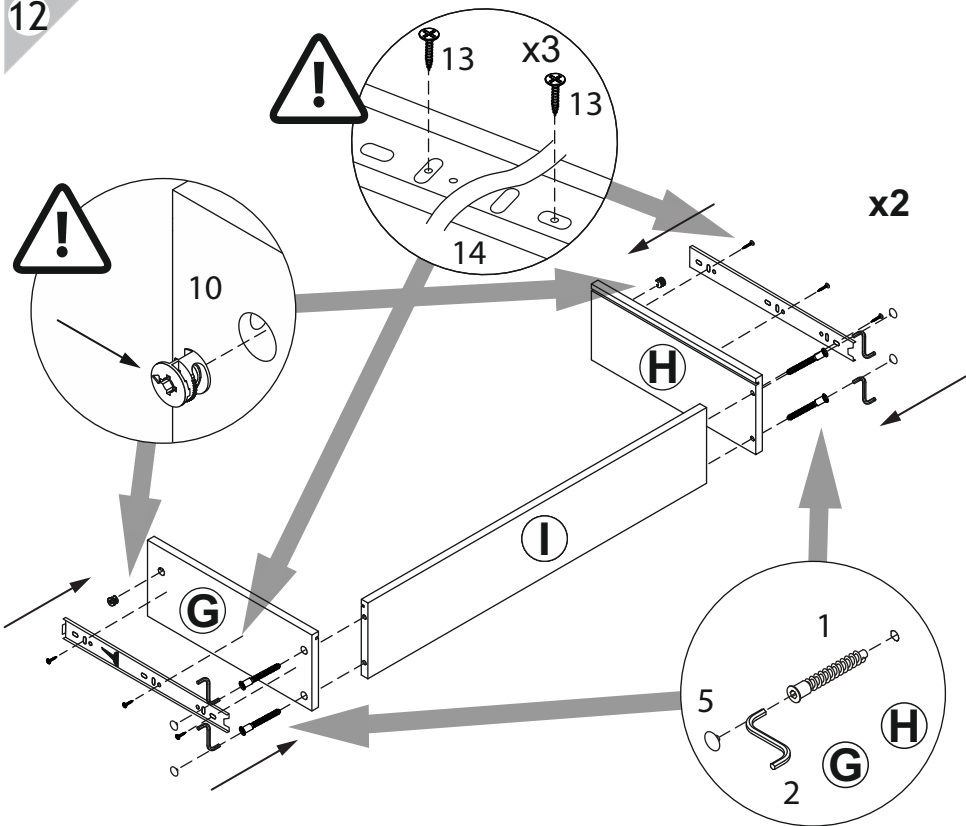
8



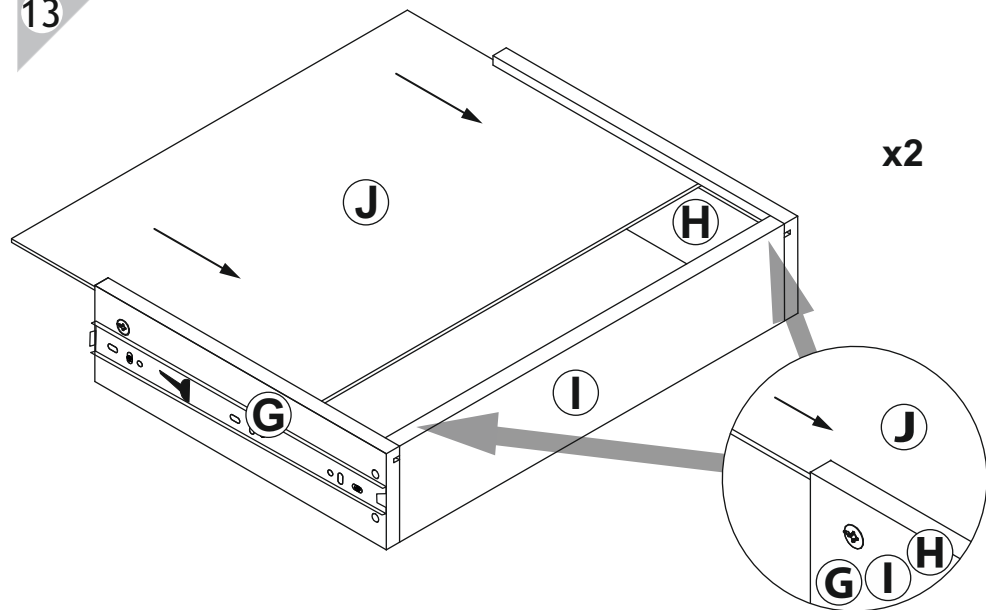
14



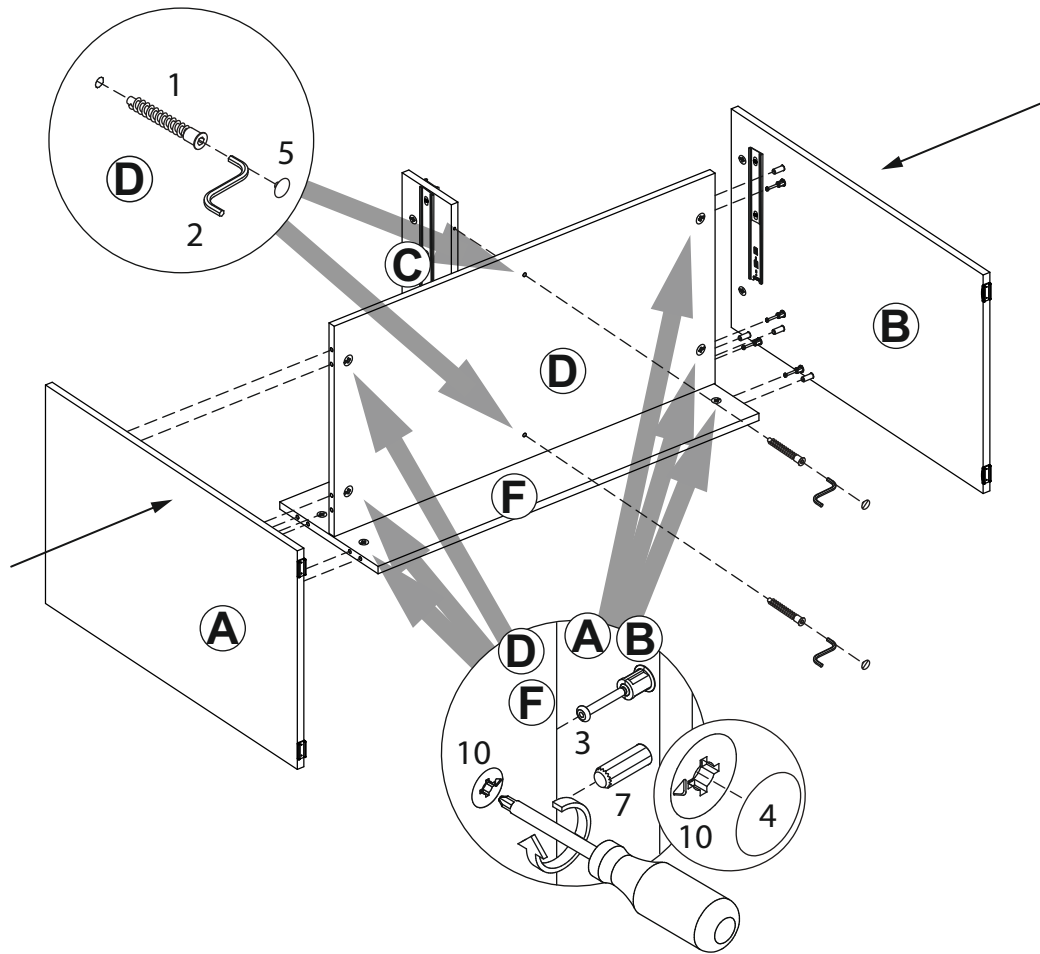
12



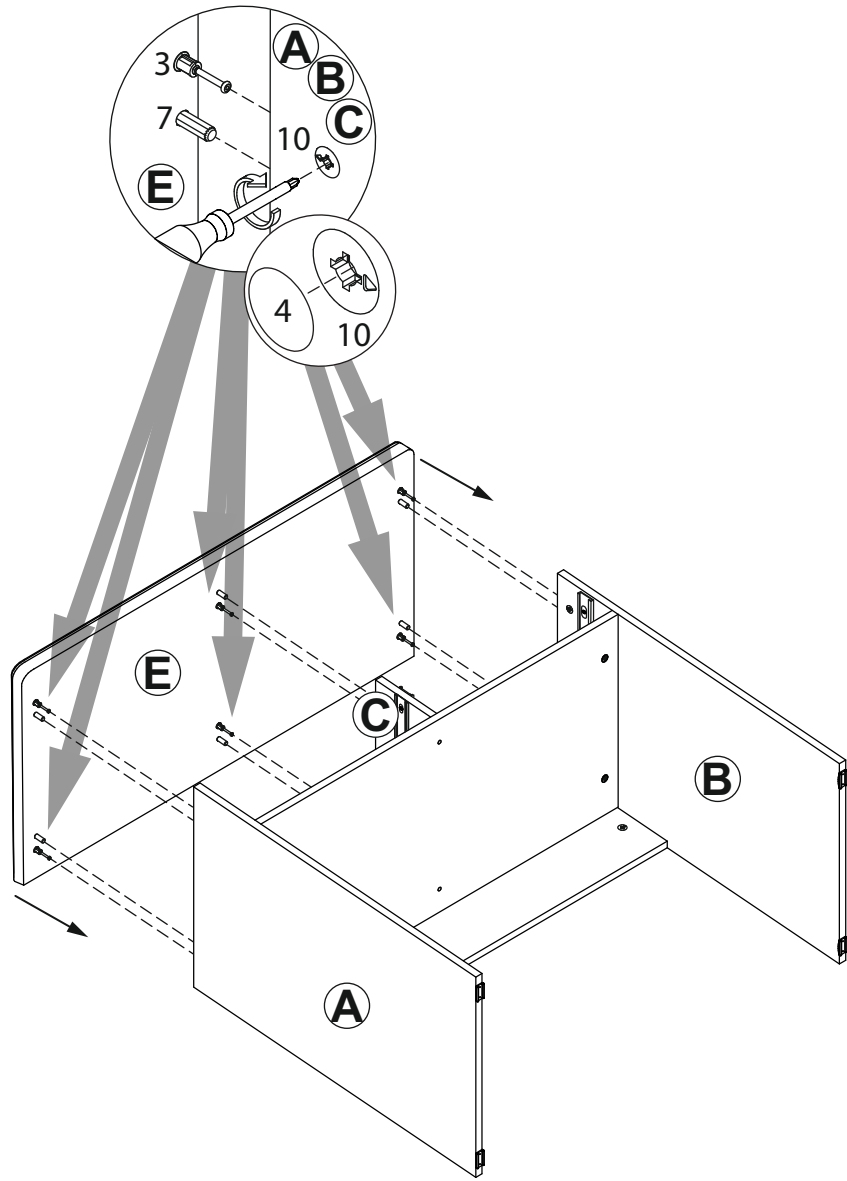
13



9



10



11

