



Обстановочка!

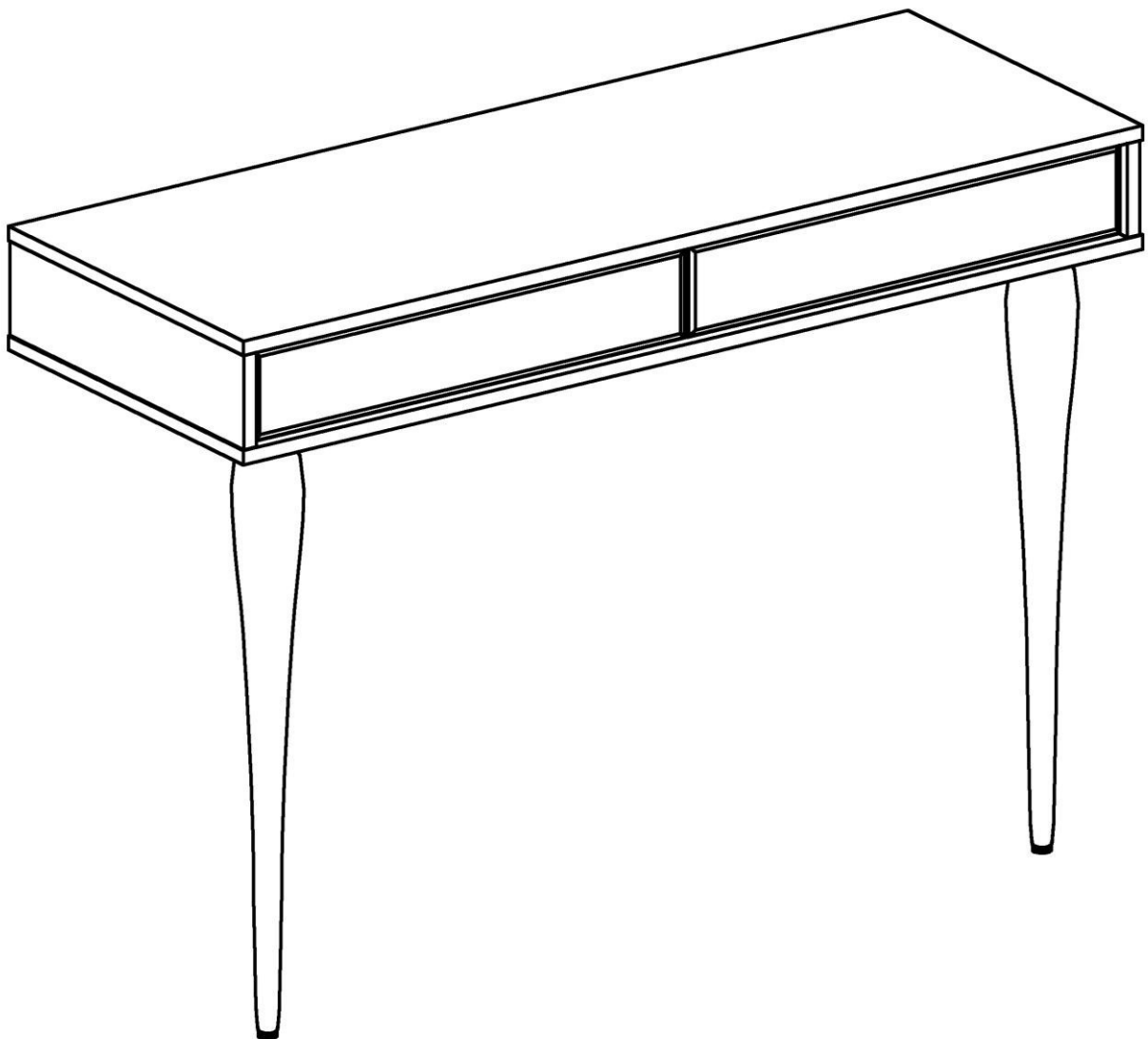
WWW.OGOGO.RU



ООО «ИНТЕРА»

Инструкция  
по сборке и эксплуатации изделий мебели

**Туалетный столик Cloud**



### К сведению покупателя

*Сборку изделия рекомендуется доверить специалистам, обладающим достаточными знаниями и навыками.*

Для удобства транспортировки и предохранения от повреждений мебель поставляют в разобранном виде. На каждом пакете имеется маркировка с указанием названия изделия, перечень входящих в данный пакет деталей, их размеры и количество, а также номера этих деталей, которые соответствуют номерам в комплектовочной ведомости и на схемах сборки. Для крепления фурнитуры на деталях имеются отверстия и наколки.

### Правила сборки

Сборку следует производить на ровном полу, покрытом тканью или бумагой во избежание повреждения кромок и загрязнения мебели. Сборку корпуса рекомендуется производить в горизонтальном положении. Необходимо соблюдать осторожность, чтобы не повредить лакированные поверхности, в сборке крупногабаритных изделий должны участвовать не менее 2-х человек. Детали при сборке необходимо закреплять прочно, не допуская их качания. Для сборки потребуются молоток и отвертки.

### Подготовка к сборке.

Проверить комплектность каждого пакета по имеющейся на них маркировке.

Проверить наличие фурнитуры и метизов, при необходимости протереть их.

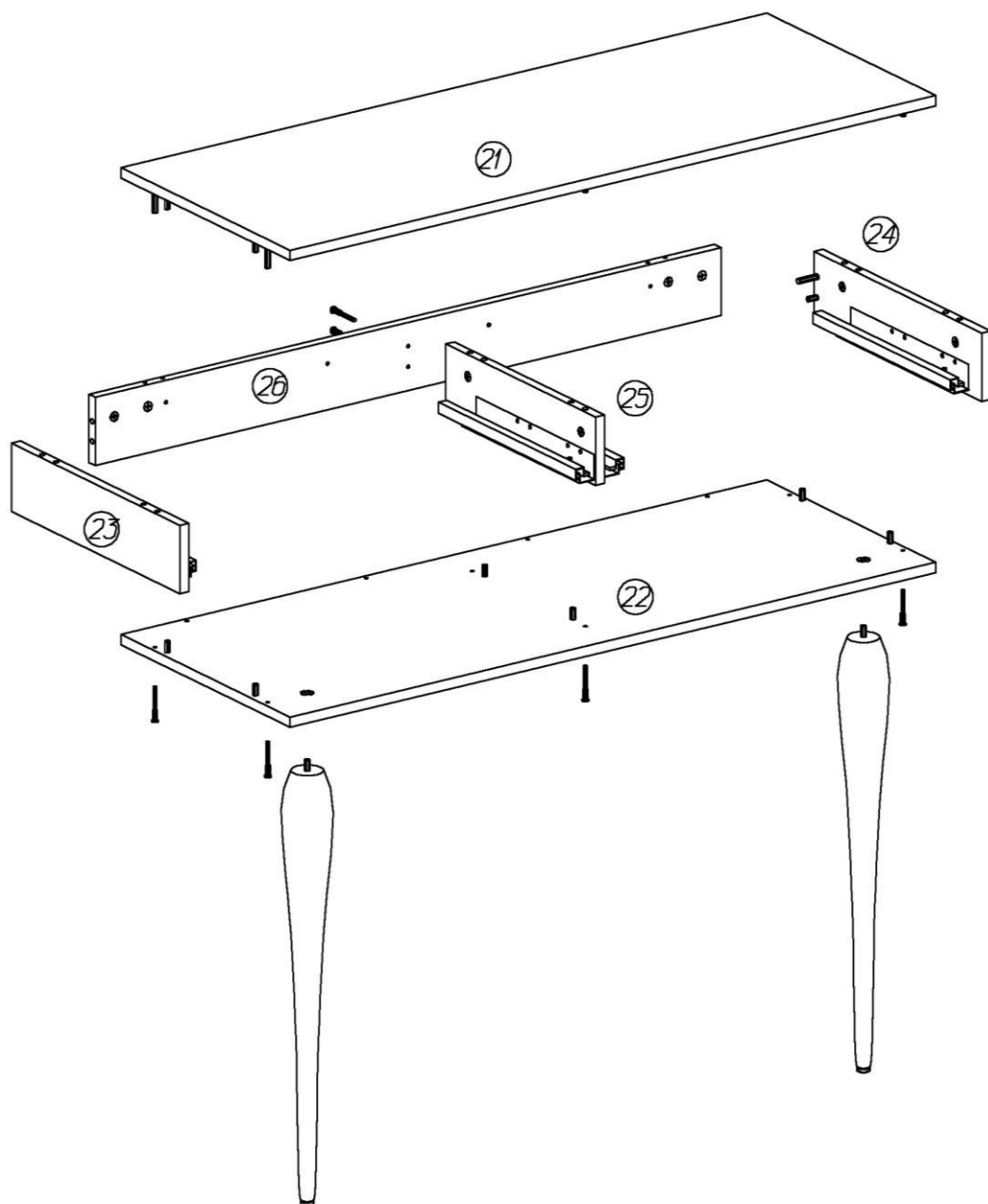
**ВНИМАНИЕ!** Перед началом сборки необходимо **внимательно изучить инструкцию** и определить расположение деталей в изделии в соответствии со схемами сборки.

### *Комплектовочная ведомость деталей*

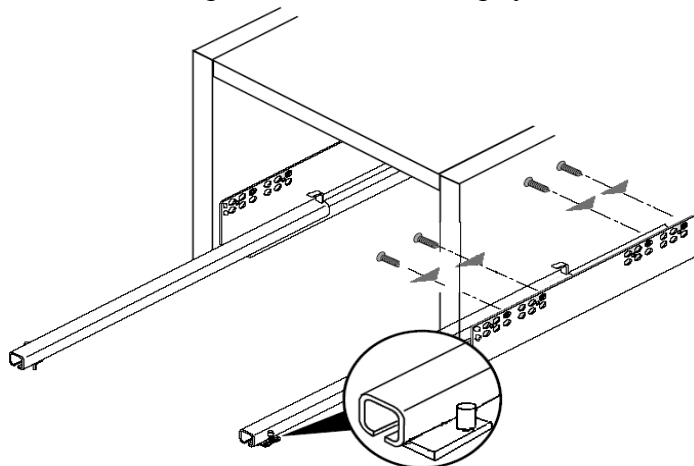
№	Наименование	Кол.	Размеры		
			А	В	Т
21	Крышка	1	1152	430	16
22	Нижний щит	1	1152	430	16
23	Стенка вертикальная	1	106	428	16
24	Стенка вертикальная	1	106	428	16
25	Перегородка	1	106	381	16
26	Стенка задняя	1	106	1116	16
27	Ящика стенка боковая	4	340	76	16
28	Ящика стенка задняя	2	508	62	16
29	Ящика стенка передняя	2	508	62	16
30	Фасад ящика левый	1	555	102	20
31	Фасад ящика правый	1	555	102	20
	Дно ящика	2	523	336	4
	Ножка	2	668	76	76

**Комплектовочная ведомость фурнитуры и метизов**

№	Номенклатура	Количество	Ед.изм.
1	Винт 6x25 впотай	4	шт.
2	Дюбель DU 644	10	шт.
3	Дюбель-полипропил, 8x50	4	шт.
4	Заглушка -самоклейка d =14мм	16	шт.
5	Заглушка -самоклейка d =18мм	10	шт.
6	Конфирмат-винт 7x50	28	шт.
7	Конфирмат-ключ 4 Z	1	шт.
8	Ножка регулируемая	2	шт.
9	Направляющая Futura Push 350мм	2	КОМПЛ.
10	Шкант мебельный 8x30	16	шт.
11	Шурупы 6,3x10,5 крепежный для направляющих	16	шт.
12	Шурупы 3,0x20 впотай	16	шт.
13	Шурупы 4,0x60 впотай оц	4	шт.
14	Эксцентрик Rastex 15/16	10	шт.

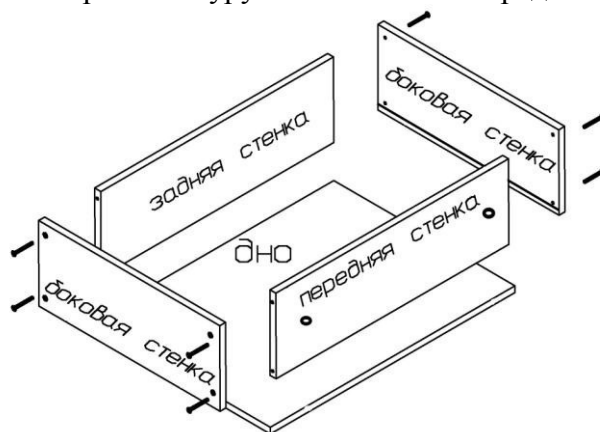


1. На крышке **21** в установленные муфты эксцентриковых стяжек вернуть дюбели стяжки, в соседние отверстия вставить шканты 8х30.
2. На нижнем щите **22** в отверстия диаметром 8мм вставить шканты.
3. На стенке задней **26** в имеющиеся отверстия диаметром 15мм вставить эксцентрики Rastex 15/16 таким образом, чтобы стрелка была повернута в сторону кромки.
4. На стенках вертикальных **23, 24** при помощи шурупов крепёжных 6,3х10,5 закрепить направляющие (первое отверстие на стенке боковой совместить с четвертым отверстием в верхнем ряду на направляющей). В отверстия диаметром 15мм вставить эксцентрики Rastex 15/16 таким образом, чтобы стрелка была повернута в сторону кромки. В установленные муфты эксцентриковых стяжек вернуть дюбели.



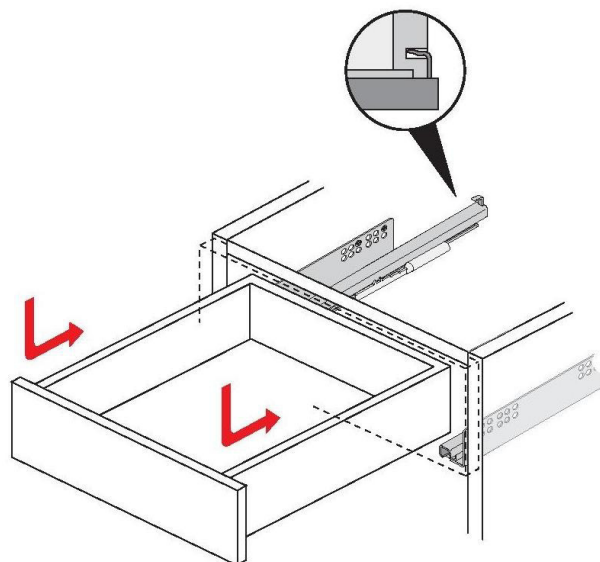
5. На перегородке **26** шурупами крепёжными 6,3х10,5 с двух сторон закрепить направляющие. С правой стороны первое отверстие на перегородке совместить с третьим отверстием в верхнем ряду на направляющей
6. Между стенками вертикальными **23, 24** установить стенку заднюю **26** так, чтобы дюбели стяжек вошли в соответствующие отверстия в кромках. Повернуть эксцентрики на 180 градусов.
7. Установить нижний щит **22** так, чтобы шканты вошли в соответствующие отверстия в кромках деталей **23, 24**. Закрепить нижний щит к деталям **23, 24, 26** конфирматами 7х50.
8. Перегородку **25** установить так, чтобы шканты щита **22** вошли в соответствующие отверстия. Закрепить перегородку к деталям **22, 26** конфирматами 7х50.
9. Ввернуть опоры в установленные в нижнем щите гайки. Снизу ввернуть в опоры регулируемые ножки.
10. Закрепить столик на стене:
  - приставить изделие к стене;
  - выставить по уровню;
  - через отверстия в задней стенке разметить на стене места крепления;
  - отодвинуть изделие, просверлить в стене отверстия диаметром 6мм, вбить в стену пластиковые дюбели;
  - поставить столик на место и через отверстия в задней стенке закрепить изделие шурупами 4х60, вворачивая их в дюбели.
11. Установить крышку **21** так, чтобы дюбели стяжек и шканты вошли в соответствующие отверстия в кромках деталей **23, 24, 25, 26**. Повернуть эксцентрики на 180 градусов.

12. Собрать ящики при помощи конфирматов 7x50. Дно ящика вставить в пазы боковых стенок и закрепить шурупами 3x20мм к передней и задней стенкам.



13. Вставить ящики в столик. Выдвижной ящик вставляется под наклоном, сверху в выдвинутые направляющие шины. Два отверстия в задней стенке принимают задние крюки. Придавливая выдвижной ящик вниз, его соединяют с цапфами, которые должны войти в отверстия в нижней кромке боковых стенок ящика. Положение ящика по высоте настраивают винтом, расположенным под нижней кромкой бока ящика. Для снятия ящика его выдвигают до упора, слегка приподнимают и вынимают. При снятии выдвижного ящика настроенная позиция по высоте сохраняется.

#### Монтаж



14. Фасадные стенки крепятся на установленные в корпус ящики.  
**ВНИМАНИЕ:** Фасады на левый и правый ящики – РАЗНЫЕ!  
На фасадной стенке ящика имеются отверстия с установленными втулками для крепления винтами М6х25 и отверстия в нижней части для приёмки шипа направляющей. Винты через отверстия в передней стенке ящика ввернуть, не затягивая, в резьбовые втулки, установленные в фасадной стенке. Подрегулировать положение фасадов, затянуть винты.
15. Закрывать видимые стяжки заглушками – самоклейками.

## Рекомендации по правилам эксплуатации и уходу за мебелью

Максимальный вес предметов, устанавливаемых:

на крышку не более 20 кг;

в ящик не более 5 кг.

1. Мебель рекомендуется эксплуатировать в проветриваемых помещениях с температурой воздуха не ниже +10°C и относительной влажностью воздуха 50-80%
2. Мебель не следует устанавливать на неровном полу, близко к сырým и холодным стенам или источникам тепла.
3. В мебели, имеющей крепление болтами, винтами, шурупами, при ослаблении соединений необходимо периодически подвëртывать гайки, винты, шурупы.
4. Мебель, перевозимую в условиях минусовой температуры, при установке в помещении следует протереть сухой, мягкой тканью как снаружи. Так и внутри, во избежание образования белых пятен на поверхности пленки в результате образование конденсата.
5. Мебель должна быть защищена от прямого попадания солнечных лучей во избежание ухудшения внешнего вида.
6. На поверхность мебели не следует ставить горячие предметы.
7. Удаление пыли с поверхности мебели следует производить сухой мягкой тканью или специально предназначенными для этого салфетками.
8. Удаление пятен с поверхности мебели следует производить тампоном из мягкой ткани, смоченной в специальных составах для чистки и освежения мебели в соответствии с рекомендациями по их использованию.
9. Не применяйте для чистки фурнитуры чистящие средства, а только протирайте ее мягкой тканью.
10. Не допускается применение соды, порошков, паст, не предназначенных для ухода за мебелью, а также средств, содержащих абразивные материалы и агрессивные жидкости (кислоты, щелочи, масла) или их пары.
11. Чистящие средства, содержащие жир и воск, а также средства для полировки мебели оставляют на обрабатываемых поверхностях налет, поэтому их использование противопоказано.
12. Рекомендуется очищать любую часть мебели как можно скорее после того, как она испачкалась. Если Вы оставляете загрязнение на некоторое время, то заметно повышается опасность образования разводов, пятен и повреждений предметов мебели.
13. Не ставьте на поверхность тяжелые, жесткие или острые предметы. Если это нужно сделать всегда используйте подставку или положите под них мягкую салфетку. Помните, что перемещая тяжелый предмет по поверхности можно случайно поцарапать столешницу, повредив при этом внешний вид.

### Гарантии изготовителя

Предприятие-изготовитель гарантирует покупателю сохранность всех качественных показателей, обусловленных ТР ТС 025/2012, при соблюдении правил сборки, установки и эксплуатации мебели.

Предприятие-изготовитель оставляет за собой право изменения конструкции изделия.

За механические повреждения, возникшие во время транспортировки, сборки или хранения, предприятие-изготовитель ответственности не несет.

Претензии по качеству мебели должны направляться в магазин, где приобретена мебель, с приложением товарного чека. Претензии принимаются в течение гарантийного срока - 24 месяца со дня приобретения мебели.

Срок службы мебели 10 лет.

По дефектам, возникшим из-за несоблюдения покупателем правил эксплуатации и ухода за мебелью, претензии не принимаются.

**ООО «ИНТЕРА»  
156008, г. Кострома,  
ул. Поселковая, д.33, лит. А1, пом.1**