

винта и завернуть винт, удерживая ручку.

24. Положить двери **1, 2** фасадной поверхностью вниз на ровную поверхность и закрепить на них петли шарнирные **a44** шурупами **p51** (см. рис.6).

25. Навесить двери **1, 2** на корпус тумбы, совместив петли шарнирные **a44** с ответными планками петель **b19**. При необходимости отрегулировать положение дверей, вращая регулировочные винты (см. рис.6).

26. В отверстие  $\varnothing 5$  мм на внутренней поверхности дверей **1, 2** вставить винт **j11**, снаружи совместить отверстия элементов ручки **c3511, c3512** с резьбой винта и завернуть винт, удерживая ручку.

27. Установить полки переставные **10** на полкодержатели **d1**, ящики выдвигаемые на направляющие **w51CR, w51CL** (см.рис.6).

28. **ВНИМАНИЕ!** В комплекте фурнитуры имеется лента фиксирующая **n26** с шурупом **p38** и дюбель **f35** с шурупом **p17** для крепления изделия к стене в целях предотвращения его опрокидывания. Для этого необходимо в месте установки изделия разметить и просверлить с помощью электродрели отверстие диаметром **10 мм** в стене на **30 мм** ниже уровня щита **8** изделия, забить с помощью молотка дюбель **f35** в отверстие в стене, закрепить ленту фиксирующую **n26** шурупом **p38** к задней кромке щита **8** изделия, завернуть шуруп **p17** в дюбель **f35** сквозь отверстие в ленте фиксирующей **n26**.

#### Рекомендации по эксплуатации и обслуживанию

Качество и комплектность изделия рекомендуется проверять в магазине при покупке в распакованном виде. Сборка изделия должна производиться в порядке, изложенном в настоящей инструкции. В процессе эксплуатации изделий необходимо периодически затягивать ослабленные винтовые соединения, а также эксцентриковые стяжки. В случае необходимости перемещения изделия по квартире перед его перестановкой, необходимо полностью освободить его от груза. Во избежание поломки имеющихся опор передвигать производить приподнимая изделие над уровнем пола. Рекомендуется перед перестановкой вынуть полки переставные и выдвигаемые ящики. Удаление пыли с изделий следует производить слегка влажной мягкой салфеткой. Во избежание коробления деталей и изменения цвета изделия следует избегать установки мебели на прямых солнечных лучах.

При эксплуатации изделий набора **ЗАПРЕЩАЕТСЯ:**

- устанавливать мебель вблизи отопительных приборов и вплотную к сырым стенам и в помещениях с относительной влажностью более 70%;
- в процессе сборки и эксплуатации изделий набора становиться ногами на заднюю стенку, горизонтальные щиты (полки);
- перемещать изделия, держась за верхний щит (крышку);
- применять химические чистящие средства для уборки мебели.

#### Гарантии изготовителя

1. Гарантийный срок эксплуатации изделия - 24 месяца со дня продажи магазином. В период гарантийного срока изготовитель гарантирует ремонт изделий или их замену, если потребителем не нарушены правила эксплуатации.
2. Претензии предъявляются потребителем непосредственно в торгующую организацию, в которой была приобретена мебель, предъявив настоящую "Инструкцию по сборке" и копию товарного чека.
3. Изделие **Тумба S132-KOM2D4S**, входящее в состав набора модульной мебели **«KENTAKI»**, соответствует требованиям ГОСТ 16371-93.
4. Срок службы мебели - 5 лет.
5. Предприятие-изготовитель оставляет за собой право вносить изменения в конструкцию изделия, не ухудшая его конструктивные и эксплуатационные характеристики.

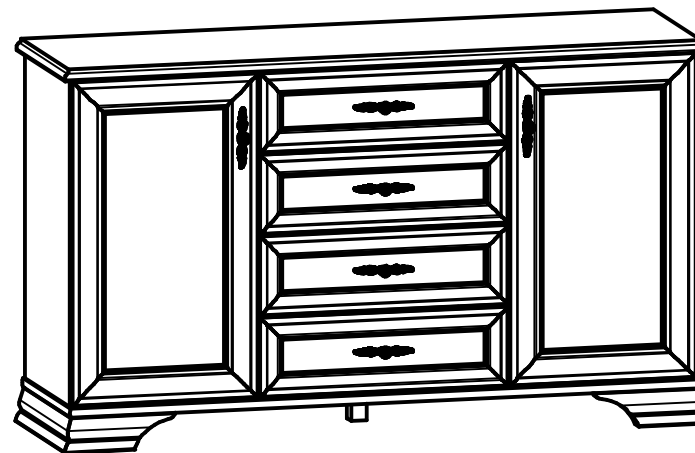
## Инструкция по сборке

### Набор модульной мебели "KENTAKI"

### Тумба S132-KOM2D4S

ГАБАРИТНЫЕ РАЗМЕРЫ:

ШИРИНА: 1544 мм, ВЫСОТА: 902 мм, ГЛУБИНА: 444 мм



Дата изготовления

Штамп ОТК

Дата продажи

Штамп магазина

ИООО "БРВ-Брест"

Республика Беларусь, г.Брест, ул. Катин Бор, 119, кабинет 205  
тел/факс (10375162) 29-85-46

**BLACK RED WHITE** 

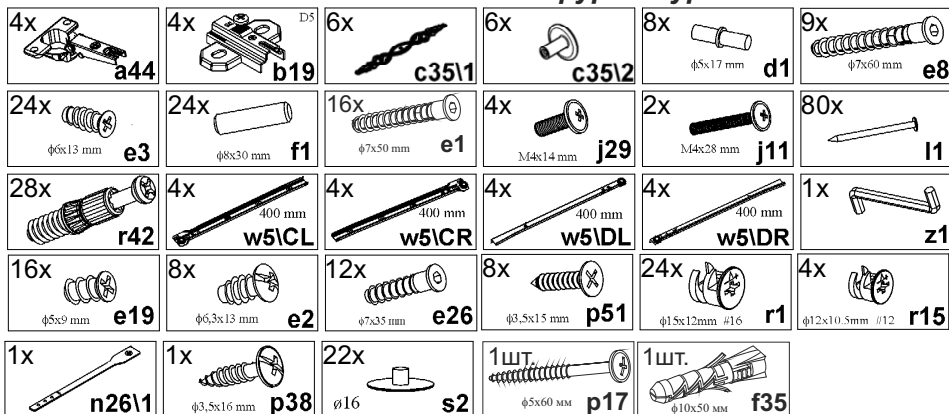
Настоящая "Инструкция по сборке" распространяется на изделие **Тумба S132-KOM2D4S**, входящее в состав набора модульной мебели «KENTAKI», и содержит указания, необходимые для **правильной и безопасной** сборки и эксплуатации изделия.

### 1 Назначение изделий

1.1 Изделия, входящие в состав набора модульной мебели «KENTAKI», предназначены для оборудования интерьера жилых комнат в помещениях с относительной влажностью воздуха от 45 до 70%.

1.2 Изделия набора гармонично вписываются в интерьер помещения и создают ощущение уюта и комфорта.

### 2 Состав комплекта фурнитуры



### 3 Комплектность изделий

Таблица 1

Позиция детали	Код детали	Наименование детали	Размеры, мм	Кол-во, шт.	Номер пакета
1	S132-003	Дверь левая	764x446x19	1	4/5
2	S132-029	Дверь правая	764x446x19	1	4/5
3	S132-004	Панель ящика	596x188x19	4	5/5
4	S132-103	Стенка боковая левая	772x403x16	1	1/5
5	S132-104	Стенка боковая правая	772x403x16	1	1/5
6	S132-105	Стенка средняя левая	772x403x16	1	1/5
7	S132-106	Стенка средняя правая	772x403x16	1	1/5
8	S132-203	Щит верхний	1540x436x28	1	2/5
9	S132-204	Щит нижний	1512x425x22	1	2/5
10	S132-302	Полка переставная	427x399x16	2	1/5
11	S132-541	Нога левая	441x270x80	1	3/5
12	S132-506	Нога правая	441x270x80	1	3/5
13	S132-903	Стенка задняя клеенная	798x597x2,5	1	1/5
14	S132-904	Стенка задняя клеенная	798x449x2,5	2	1/5
15	S132-905	Дно ящика	538x398x2,5	4	1/5
16	S132-575	Нога опорная	80x38x38	1	1/5
17	S132-569	Стенка левая ящика	400x120x16	4	1/5
18	S132-570	Стенка правая ящика	400x120x16	4	1/5
19	S132-5547	Стенка задняя ящика	523x120x16	4	1/5
20	S132-5546	Фиксатор дна ящика	383x60x12	4	1/5
21	-	Комплект фурнитуры	-	1	3/5

### 4 Последовательность сборки

1. Вскрыть упаковку, аккуратно разложить детали на ровной поверхности.
2. В отверстия Ø8 мм на верхних и нижних кромках стенок боковых 4, 5, стенок средних 6, 7 вбить деревянные шканты f1 (см. рис. 2).
- ВНИМАНИЕ!** В случае, если шкант выступает из отверстия более, чем на 10 мм, его необходимо укоротить, т.к. возможно повреждение детали.
4. В отверстия Ø15 мм на внутренних поверхностях стенок боковых 4, 5, стенок средних 6, 7 вставить стяжки эксцентриковые r1 (см. рис. 3).
5. В отверстия Ø5 мм на внутренних поверхностях стенок боковых 4, 5 прикрутить еврошурупами e2 ответные планки петель b19 (см. рис. 2).
6. В отверстия Ø5 мм на внутренних поверхностях стенок боковых 4, 5, стенок средних 6, 7 вбить полкодержатели d1 (см. рис. 2-3).
7. На внутренних поверхностях стенок средних 6, 7 в отверстия Ø4 мм прикрутить шурупами e3 металлические направляющие w5\CR, w5\CL (см. рис. 2).
8. В отверстия Ø5 мм на нижней поверхности щита верхнего 8 вкрутить винты стяжки r42 (см. рис. 3).
9. В отверстия Ø8 мм на нижней поверхности щита нижнего 9 с помощью конформата e8 закрепить ногу опорную 16 (см. рис. 3).
10. Соединить детали 4, 5, 6, 7, 8 при помощи шкантов f1 и стяжек эксцентриковых. Затянуть стяжки эксцентриковые r1 с помощью ключа z1. Стяжки эксцентриковые закрыть заглушками s2 (см. рис. 3).
11. К стенкам боковым 4, 5, средним 6, 7 закрепить щит нижний 9 конформатами e8 при помощи ключа z1 (см. рис. 3).
12. Закрепить ноги 11, 12 к щиту нижнему 9 конформатами e26 при помощи ключа z1 (см. рис. 4).
13. Положить корпус тумбы фасадными кромками вниз на ровную поверхность и выровнять его, измеряя рулеткой расстояние между противоположными углами по диагонали. Расстояния должны быть равными (см. рис. 4).
14. Закрепить стенки задние клеенные 13, 14 к корпусу тумбы гвоздями l1 с шагом 80-120 мм (см. рис. 4).
15. Установить изделие на опоры.
16. В отверстия Ø8 мм на передних кромках стенок боковых ящиков 17 и 18 вбить деревянные шканты f1 (см. рис. 5).
- ВНИМАНИЕ!** В случае, если шкант выступает из отверстия более, чем на 10 мм, его необходимо укоротить, т.к. возможно повреждение деталей.
17. В отверстия Ø15 мм на внутренних поверхностях стенок боковых ящика 17, 18 вставить стяжки эксцентриковые r1 (см. рис. 5).
17. В отверстие Ø12 мм фиксатора дна 20 вставить стяжку эксцентриковую r15.
18. Соединить детали корпуса ящика 17, 18, 19 с помощью конформатов e1, вставить в пропилы на боковых и задней стенках собранного корпуса ящика дно ящика 15 (см. рис. 5).
19. Прикрутить фиксатор дна 20 к стенке задней ящика 19 конформатами e26, пользуясь ключом z1 (см. рис. 5).
20. В отверстия диаметром 5 мм на внутренней поверхности панелей ящиков 3 вкрутить винты стяжки r42 (см. рис. 5).
21. Соединить панели ящиков 3 с корпусами ящиков и фиксаторами дна ящиков 20, затянуть стяжки эксцентриковые r1, r15, пользуясь специальным ключом z1. Стяжки эксцентриковые r1 на стенках боковых ящика 17, 18 закрыть заглушками s2 (см. рис. 5).
22. Перевернуть ящики дном вверх и закрепить на стенках боковых ящиков 17 и 18 еврошурупами e19 направляющие w5\DL и w5\DR (см. рис. 5).
23. В отверстие Ø5 мм на внутренней поверхности панелей ящиков 3 вставить винт j29, снаружи совместить отверстия элементов ручки c35\1, c35\2 с резьбой

Рисунок 6

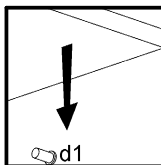
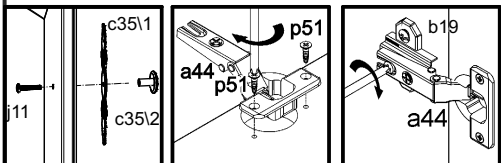
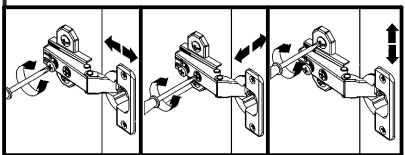
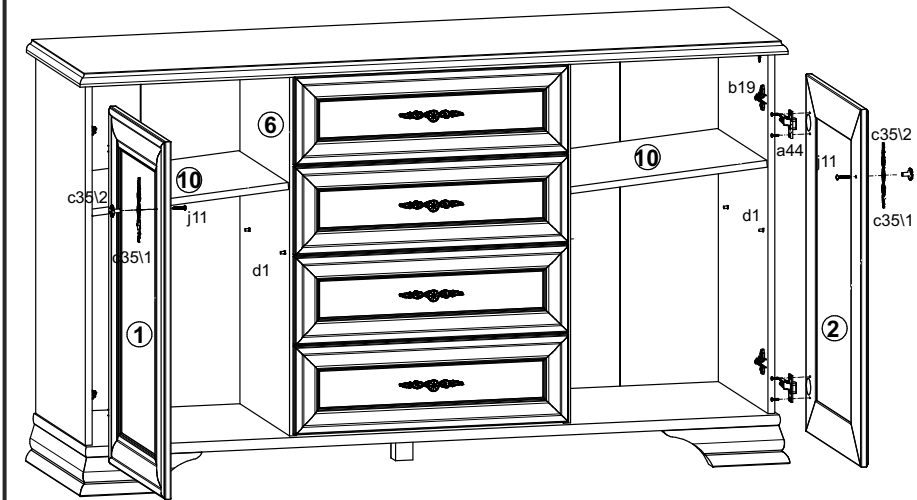


Рисунок 1

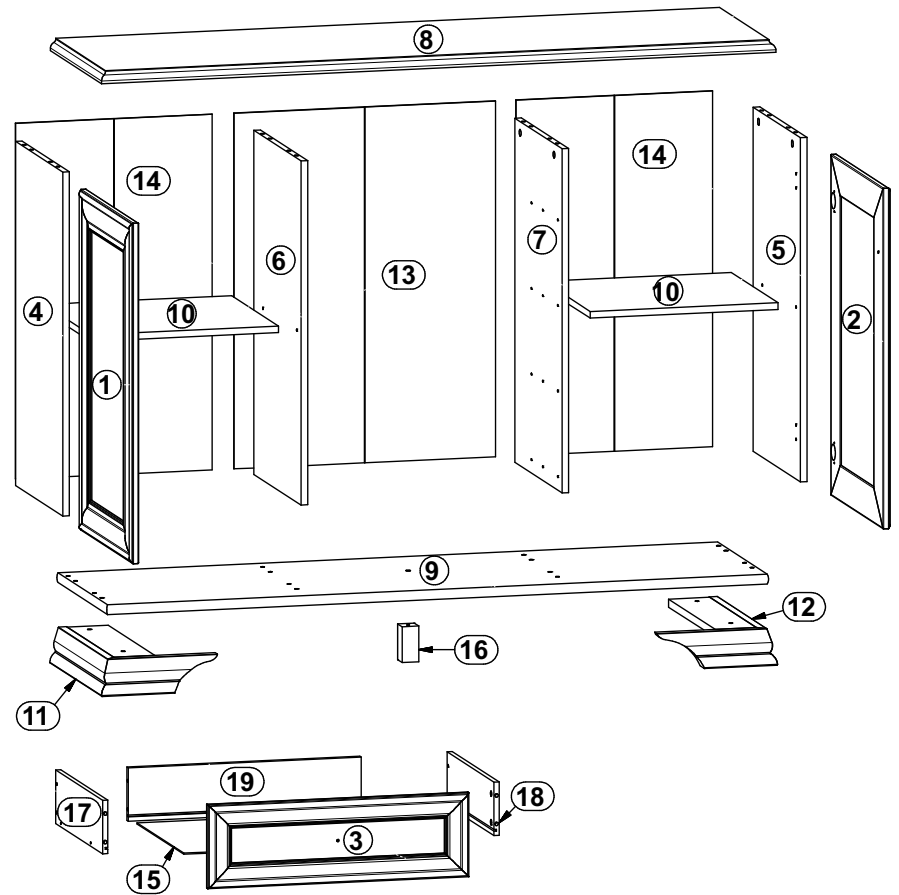


Рисунок 2

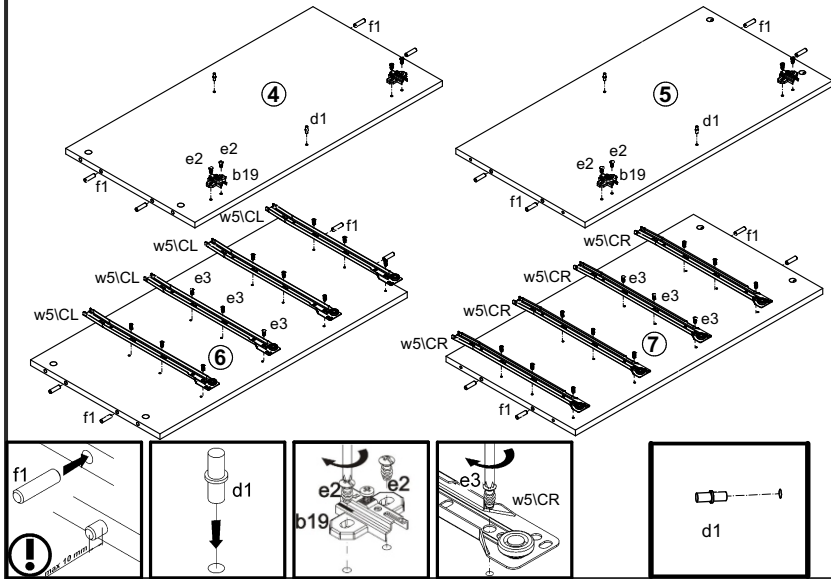


Рисунок 4

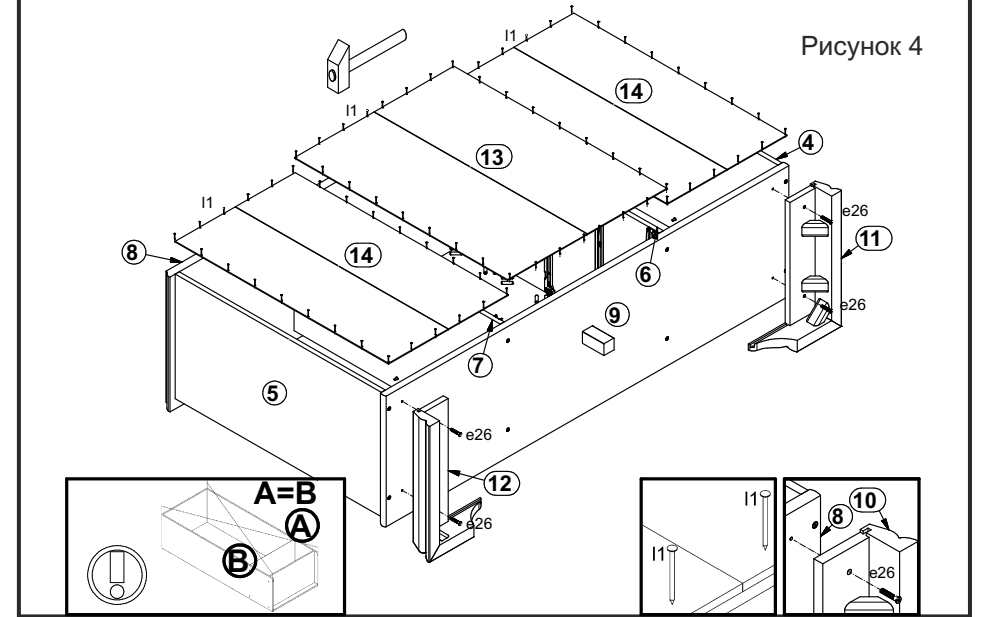


Рисунок 3

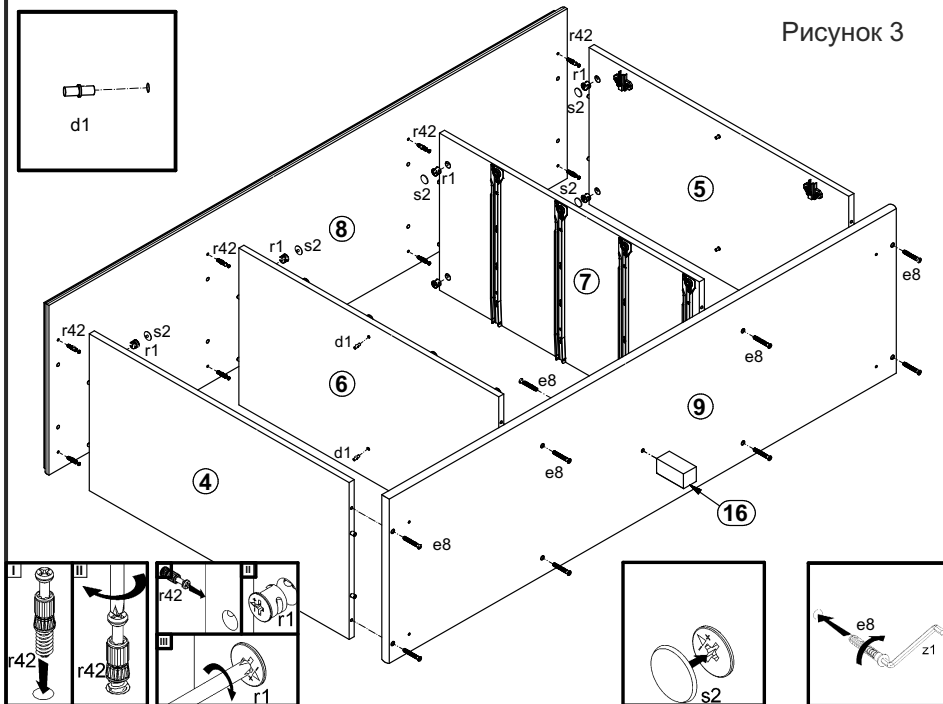


Рисунок 5

