



Обстановочка!

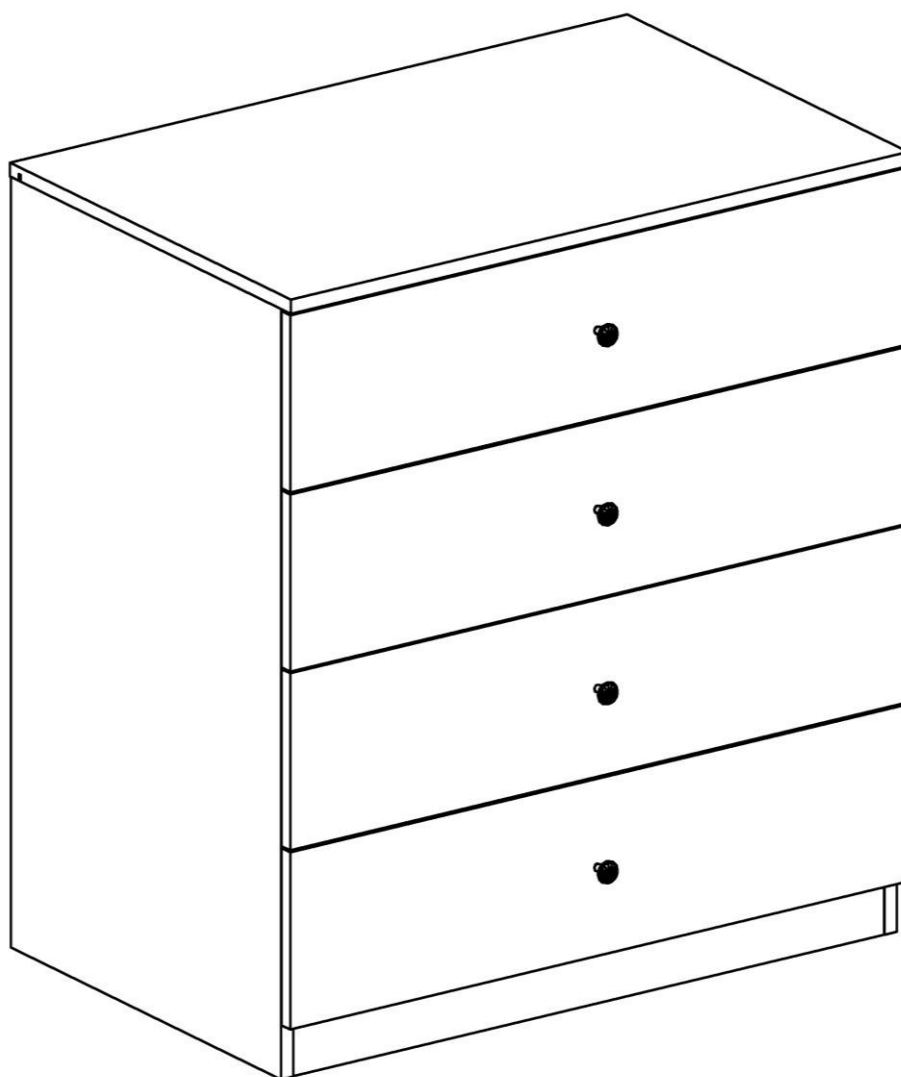
WWW.OGOGO.RU



ООО «ИНТЕРА»

Инструкция
по сборке и эксплуатации изделий мебели

Комод UNO 800



К сведению покупателя

Сборку изделия рекомендуется доверить специалистам, обладающим достаточными знаниями и навыками.

Для удобства транспортировки и предохранения от повреждений мебель поставляется в разобранном виде. На каждом пакете имеется маркировка с указанием названия изделия, перечень входящих в данный пакет деталей, их размеры и количество, а также номера этих деталей, которые соответствуют номерам в комплектовочной ведомости и на схемах сборки. Для крепления фурнитуры на деталях имеются отверстия и накладки.

Правила сборки

Сборку следует производить на ровном полу, покрытом тканью или бумагой во избежание повреждения кромок и загрязнения мебели. Сборку корпуса рекомендуется производить в горизонтальном положении, устанавливая детали лицевыми кромками вниз. Под детали меньшей глубины требуется подложить имеющиеся в упаковке элементы заполнения или сложенный гофрокартон, обернутые энергофлексом. Необходимо соблюдать осторожность, чтобы не повредить лакированные поверхности. В сборке крупногабаритных изделий должны участвовать не менее двух человек. Детали при сборке необходимо закреплять прочно, не допуская их качания. Для сборки потребуется молоток и отвертки.

Подготовка к сборке

Проверить комплектность каждого пакета по имеющейся на них маркировке.

Проверить наличие фурнитуры и метизов, при необходимости протереть их.

ВНИМАНИЕ! Перед началом сборки необходимо **внимательно изучить инструкцию** и определить расположение деталей в изделии в соответствии со схемами сборки.

Схема сборки корпуса

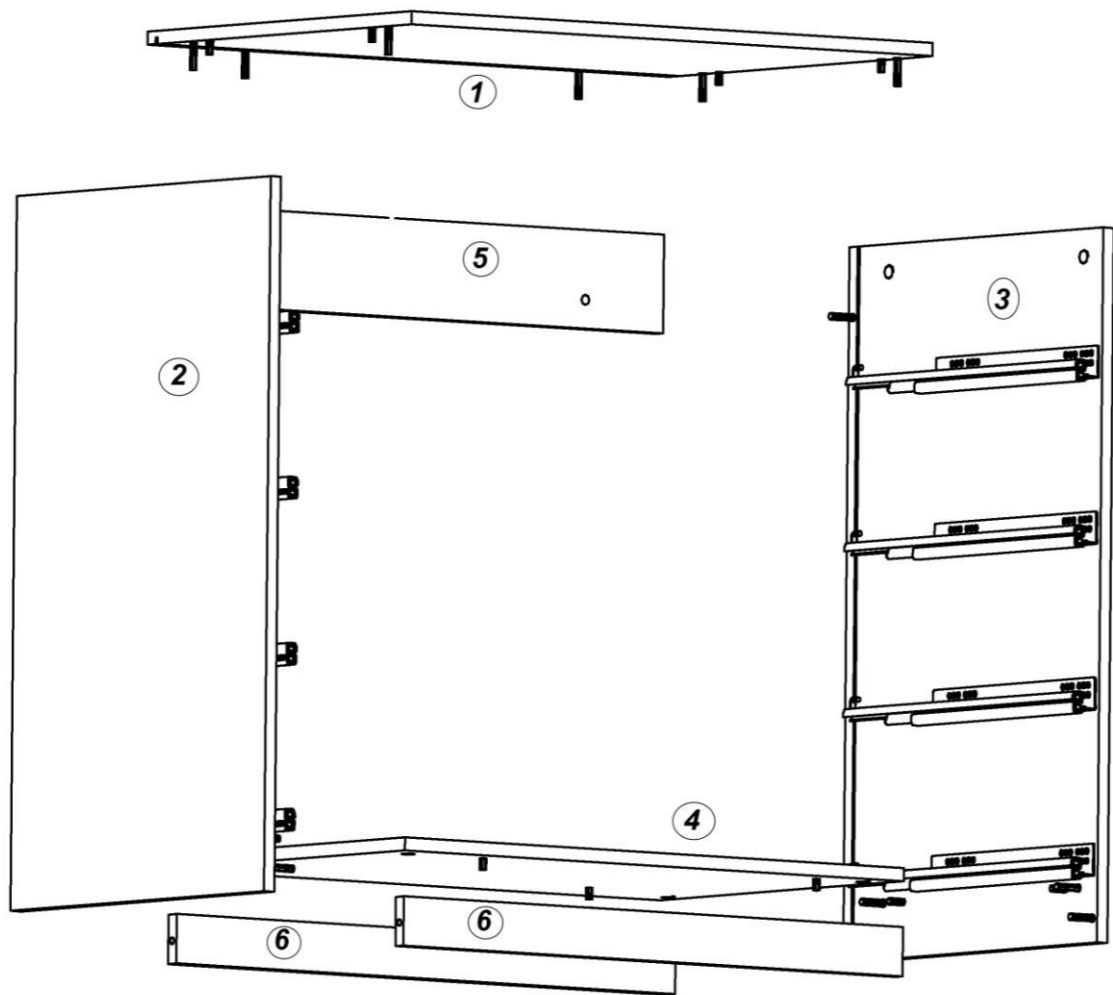
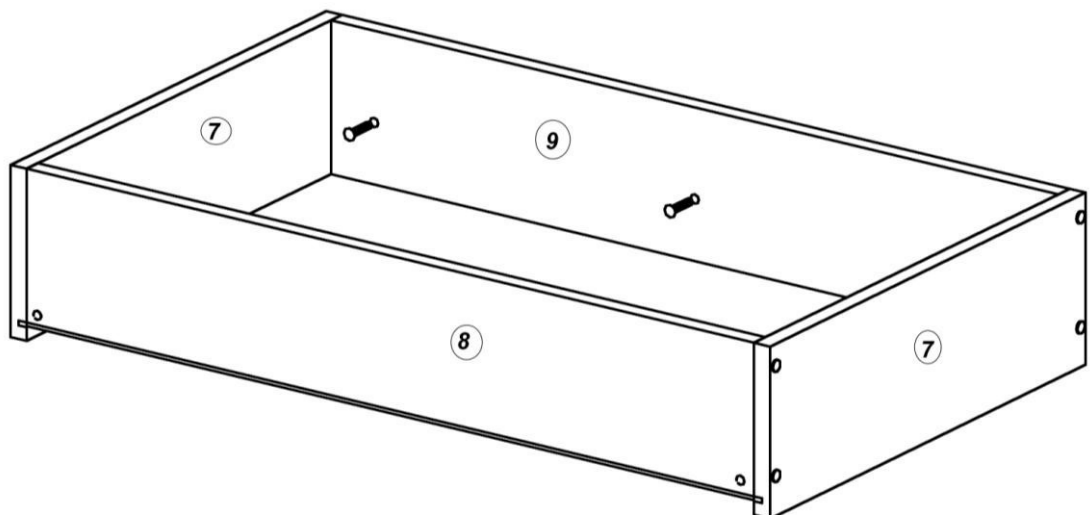


Схема ящика



Комплектовочная ведомость деталей на комод UNO 800

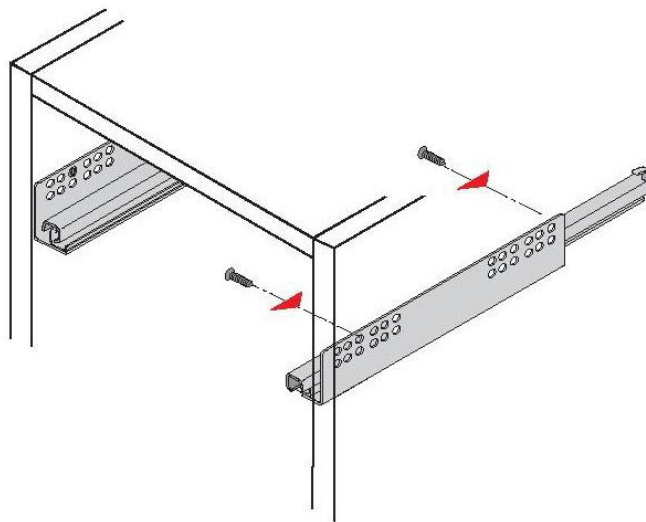
№ дет.	Наименование деталей	Размеры, мм	Кол-во
Корпус			
1	Крышка	802x520x16	1
4	Стенка горизонтальная	766x480x16	1
2	Стенка вертикальная левая	870x500x16	1
3	Стенка вертикальная правая	870x500x16	1
5	Планка задняя	766x120x16	1
6	Цокольная планка	766x60x16	2
7	Ящика стенка боковая	450x150x16	8
8	Ящика стенка задняя	726x134x16	4
9	Ящика стенка передняя	726x134x16	4
	Ящика дно	741x446x4	4
	Задняя стенка верхняя	379x781x4	1
	Задняя стенка нижняя	436x781x4	1
	Профиль для задней стенки	L=764	1
Фасад			
	Фасад ящика	796x200	4

Комплектовочная ведомость фурнитуры на комод UNO 800

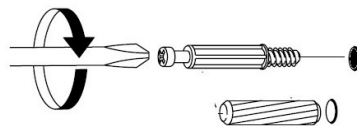
№ п/п	Наименование	Кол-во
1	Винт М4х20 впотай	4
2	Винт М6х25 впотай	12
3	Дюбель DU 644	16
4	Дюбель-полипропил, 8х50	2
5	Заглушка-самоклейка d=14мм	44
6	Заглушка-самоклейка d=18мм	16
7	Конфирмат-винт 7х50	32
8	Конфирмат-ключ 4 Z	1
9	Направляющая Quadro 30 Stop Control 450 мм, комплект	4
10	Подпятник-гвоздь	8
11	Уголок мебельный с шурупом	10
12	Шкант мебельный 8х30	12
13	Шурупы 3,0х20 впотай	20
14	Шурупы 3,5х13 впотай	16
15	Шурупы 4,0х50 впотай оц	2
16	Шурупы 6,3х10,5 крепежные для направляющих	24
17	Эксцентрик Rastex 15/16	16
18	Элемент крепления направл. Quadro лев, прав	8

Сборка изделия

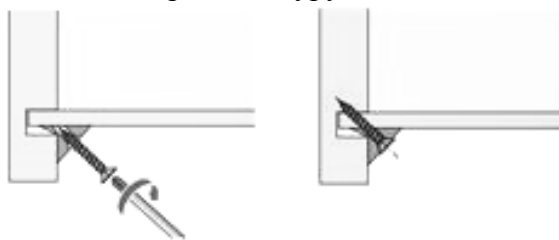
1. На стенках вертикальных шурупами 6,3х10,5 закрепить четыре комплекта направляющих: первое отверстие на стенке боковой совместить с третьим отверстием в верхнем ряду на направляющей.



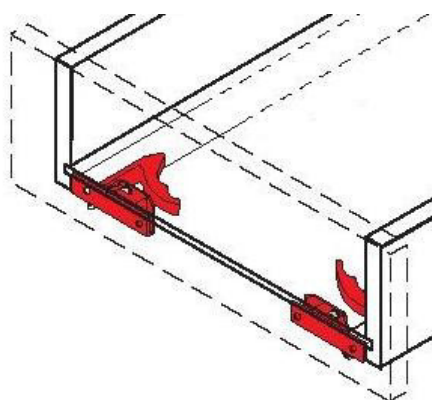
2. В отверстия с установленными муфтами вернуть дюбели стяжек, в соседние отверстия вставить шканты.



3. В отверстия диаметром 15мм вставить эксцентрики Rastex 15/16. Стрелка на эксцентрике должна быть повернута в сторону кромки.
4. Цокольные планки **6** с помощью шкантов соединить со стенкой горизонтальной **4**. Вместе со стенкой задней установить между стенок вертикальных так, чтобы эксцентрики были развёрнуты вниз (на задней планке - назад), дюбели стяжек и шканты вошли в соответствующие отверстия, повернуть эксцентрики на 180 градусов.
5. Вставить в пазы задние стенки, отверстия должны находится напротив отверстий в планке **5**. Соединить задние стенки через профиль.
6. Установить крышку, закрепить её. Собранный корпус проверить на прямоугольность, сравнивая диагонали (их длины должны быть равны).
7. Зафиксировать заднюю стенку с помощью мебельных уголков, устанавливая их по углам корпуса . К стенке горизонтальной крепить шурупами 3,х20.

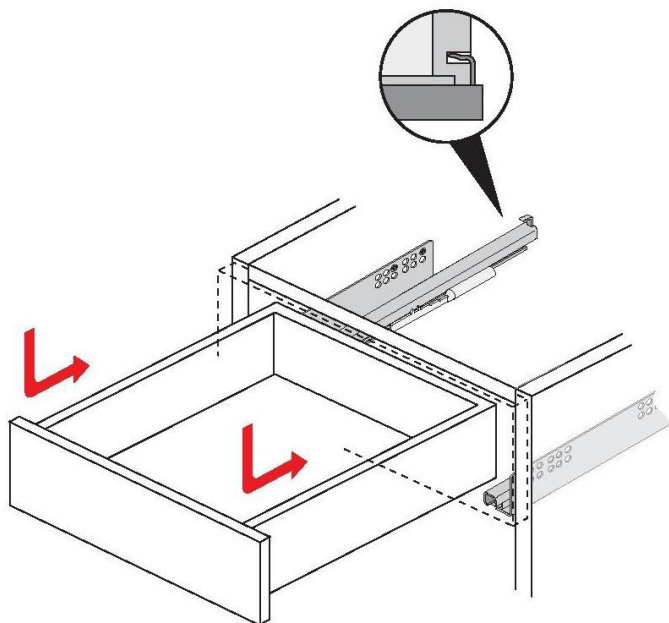


8. На нижние кромки комода установить подпятники.
9. ВАЖНО. Комод необходимо фиксировать против опрокидывания. Для чего через отверстия в задней стенке сделать отметки на стене. Отодвинуть изделие, просверлить в стене отверстие диаметром 6мм, вбить в стену пластиковый дюбель. Поставить стеллаж на место и через отверстия в задней стенке и щите жесткости закрепить изделие шурупом 4х50, вворачивая его в дюбель. Отверстия в задней стенке закрыть самоклеящимися заглушками диаметром 18мм.
10. Собрать ящики согласно схеме. Пазы деталей должны быть ориентированы внутрь ящика. Дно ящика вставить в пазы, к задней и передней стенке дно крепится шурупами 3х20.
11. Привернуть элементы крепления направляющих к фасадной стенке шурупами 3,5х13. На фасадной стенке винтом М4х20 закрепить ручку. Закрепить фасад к передней стенке, ввернув винты М6х25 в установленные в фасадной стенке гайки.

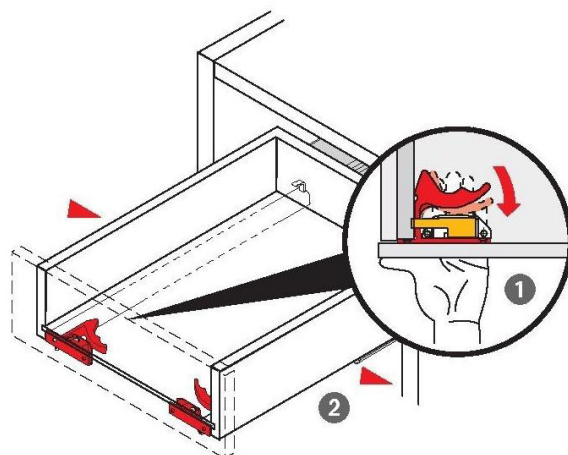


12. Выдвижной ящик установить на направляющие и подтолкнуть. Фиксатор автоматически фиксирует выдвижной ящик с направляющими Quadro, обеспечивая надежную плотную посадку.

Монтаж



Демонтаж



13. Отрегулировать положение ящиков: синим регулировочным колесиком опорный клин перемещают между днищем выдвижного ящика и направляющей Quadro, обеспечивая, таким образом, бесступенчатое регулирование. При снятии выдвижного ящика настроенная позиция по высоте сохраняется.
14. Закрывать видимые стяжки заглушками.

Рекомендации по правилам эксплуатации и уходу за мебелью

1. Мебель рекомендуется эксплуатировать в проветриваемом помещении с температурой воздуха не ниже +10⁰С и относительной влажностью воздуха 50-80%.
2. Мебель не следует устанавливать на неровном полу, близко к сырým и холодным стенам или источникам тепла.
3. В мебели, имеющей крепление болтами, винтами, шурупами, при ослаблении соединений необходимо периодически подвëртывать гайки, винты, шурупы.
4. Мебель, перевозимую в условиях минусовой температуры, при установке в помещении следует протереть сухой, мягкой тканью как снаружи, так и внутри, во избежание образования белых пятен на поверхности лаковой пленки в результате образования конденсата.
5. Мебель должна быть защищена от прямого попадания солнечных лучей во избежание ухудшения внешнего вида.
6. На поверхности мебели не следует ставить горячие предметы.
7. Удаление пыли с поверхности мебели следует производить сухой мягкой тканью или специально предназначенными для этого салфетками.
8. Удаление пятен с поверхности мебели следует производить тампоном из мягкой ткани, смоченной в специальных составах для чистки и освежения мебели в соответствии с рекомендациями по их использованию.
9. Для удаления загрязнения с зеркал и стекол рекомендуется применять предназначенные для этой цели жидкости.
10. Не применяйте для чистки фурнитуры чистящие средства, а только протирайте ее мягкой тканью.

Гарантии изготовителя

Предприятие – изготовитель гарантирует покупателю сохранность всех качественных показателей, обусловленных ТР ТС 025/2012, при соблюдении правил сборки, установки и эксплуатации мебели. Предприятие-изготовитель оставляет за собой право изменения конструкции изделия.

За механические повреждения, возникшие во время транспортировки, сборки или хранения, предприятие – изготовитель ответственности не несет.

Претензии по качеству мебели должны направляться в магазин, где приобретена мебель, с приложением товарного чека. Претензии принимаются в течение гарантийного срока – 24 месяца со дня приобретения мебели.

Срок службы мебели – 10 лет.

По дефектам, возникшим из-за несоблюдения покупателем правил эксплуатации и ухода за мебелью, претензии не принимаются.

**ООО «ИНТЕРА»
156008, г. Кострома,
ул. Поселковая, д.33, лит. А1, пом.1**