



Обстановочка!

WWW.OGOGO.RU

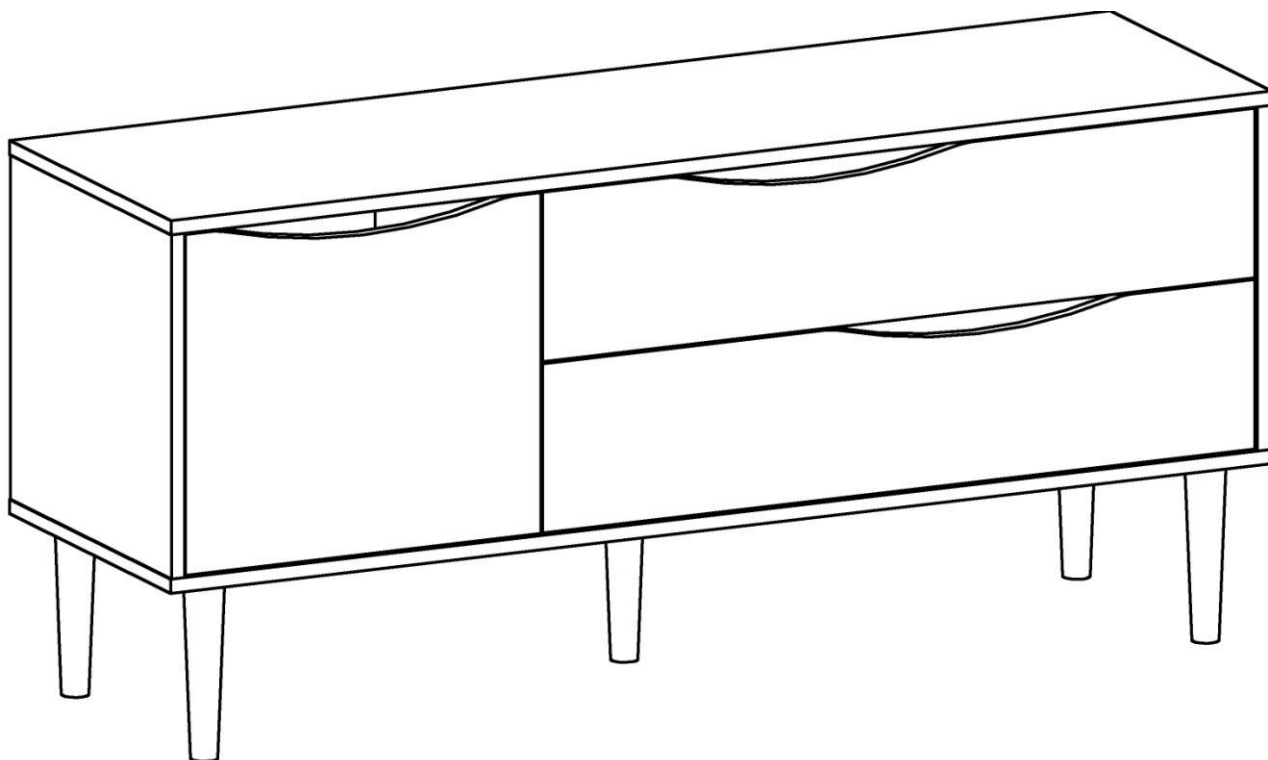


ООО «ИНТЕРА»

Инструкция
по сборке и эксплуатации изделий мебели

Набор мебели «Like»

Тумба низкая



К сведению покупателя

Сборку и установку изделия рекомендуется доверить специалистам, обладающим достаточными знаниями и навыками.

Для удобства транспортировки и предохранения от повреждений мебель поставляют в разобранном виде. На каждом пакете имеется маркировка с указанием названия изделия, перечень входящих в данный пакет деталей, их размеры и количество, а также номера этих деталей, которые соответствуют номерам в комплекточной ведомости и на схемах сборки. Для крепления фурнитуры на деталях имеются отверстия и наколки.

Правила сборки

Сборку следует производить на ровном полу, покрытом тканью или бумагой во избежание повреждения кромок и загрязнения мебели. Сборку корпуса рекомендуется производить в горизонтальном положении, устанавливая детали лицевыми кромками вниз. Необходимо соблюдать осторожность, чтобы не повредить лакированные поверхности, в сборке крупногабаритных изделий должны участвовать не менее 2-х человек. Детали при сборке необходимо закреплять прочно, не допуская их качания. Для сборки потребуется прямоугольный треугольник или шнур длиной 2-3 метра, молоток, отвертки, строительный уровень, дрель или перфоратор.

Подготовка к сборке

Проверить комплектность каждого пакета по имеющейся на них маркировке.
ВНИМАНИЕ! Не рекомендуется одновременно вынимать детали из всех пакетов во избежание их смешивания.

Проверить наличие фурнитуры и метизов, при необходимости протереть их.
ВНИМАНИЕ! Перед началом сборки необходимо **внимательно изучить инструкцию** и определить расположение деталей в изделии в соответствии со схемами сборки.

Порядок сборки

1. В боковые стенки (2), (3), перегородку (4), планку заднюю (21) в имеющиеся отверстия установить эксцентрики таким образом, чтобы стрелка была повернута в сторону отверстия в торце.
В установленные муфты эксцентриковых стяжек на боковых стенках (2), (3), крышке (1), ввернуть дюбели DU 644, в соседние отверстия установить шканты (рис.1).
2. Установить монтажные планки петель на боковую стенку (2) с помощью комплектных винтов.
3. Установить дюбели полкодержателей в требуемый ряд отверстий на боковой стенке (2) и перегородке (4). На полку (6) установить врезные полкодержатели (рис.2).
4. На внутренней стороне щитовой двери в гнезда установить чашки петель и закрепить их шурупами 3,5x13мм.
5. На боковую стенку (3) и перегородку (4) установить направляющие ящиков шурупами 6,3x10,5мм. Первое отверстие на щите должно совпасть с третьим отверстием на направляющей.
6. В усовые гайки на нижнем щите (5) ввернуть опоры. На нижние торцы опор наклеить фетровые подпятники.

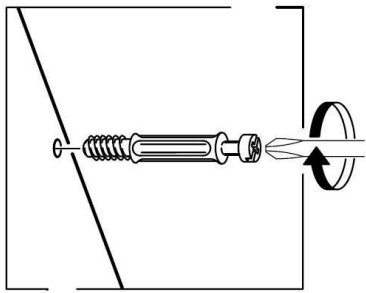


Рис. 1

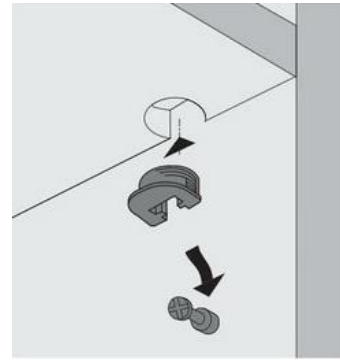
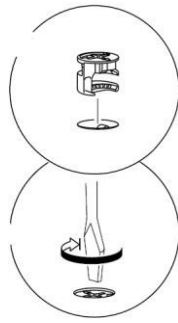


Рис. 2

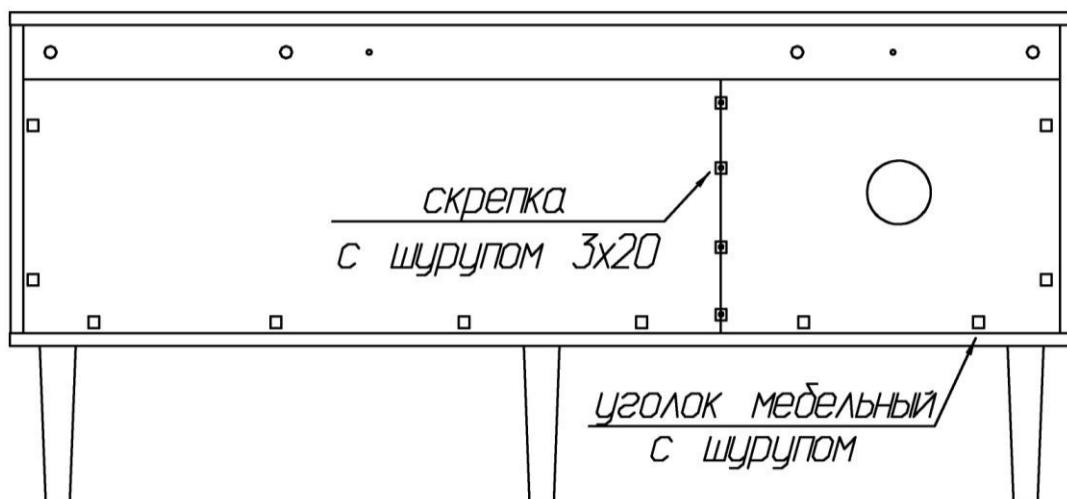
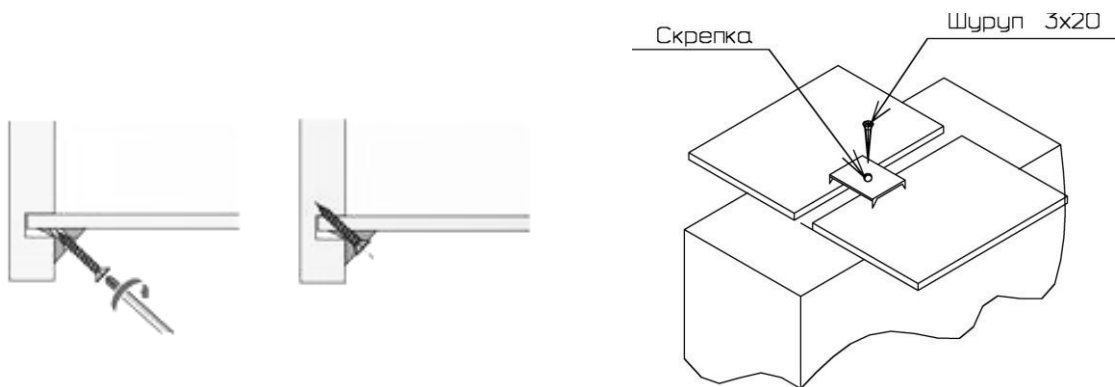
7. К боковым стенкам (2) и (3) присоединить заднюю планку (21) так, чтобы дюбели вошли в предназначенные для них отверстия. Затянуть эксцентрики, повернув их на 180 градусов.

8. К крышке (1) присоединить боковые стенки (2), (3), перегородку (4), заднюю планку (21) так, чтобы дюбели и шканты вошли в предназначенные для них отверстия. Затянуть эксцентрики, повернув их на 180 градусов.

9. Вставить задние стенки в пазы боковых стенок и крышки.

10. К получившейся конструкции присоединить снизу нижний щит (5) с помощью конфирмат-винтов.

11. Собранный корпус проверить на прямоугольность, сравнивая диагонали (их длины должны быть равны). Задние стенки закрепить с помощью мебельных уголков, шурупов 3,2x20мм и скрепок как показано на схеме установки ниже.

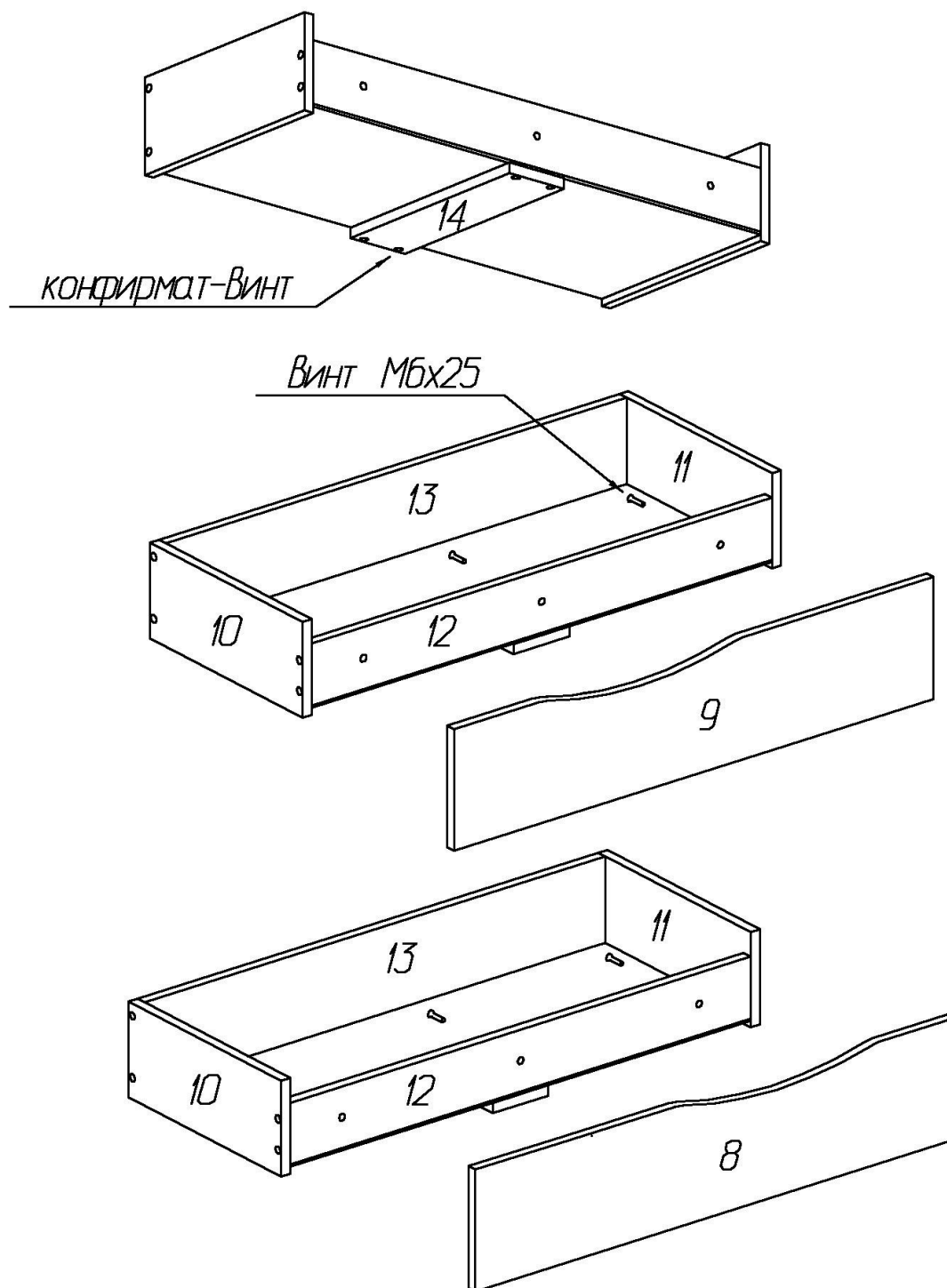


Сборка и установка ящиков

Присоединить боковые стенки ящика к передней и задней стенкам при помощи конфирматов 7x50. Пазы боковых стенок должны быть ориентированы внутрь ящика. Вставить дно в пазы, закрепить его шурупами 3x20 к передней и задней стенкам. Снизу закрепить планку ящика к передней и задней стенкам с помощью конфирмат-винтов 7x50.

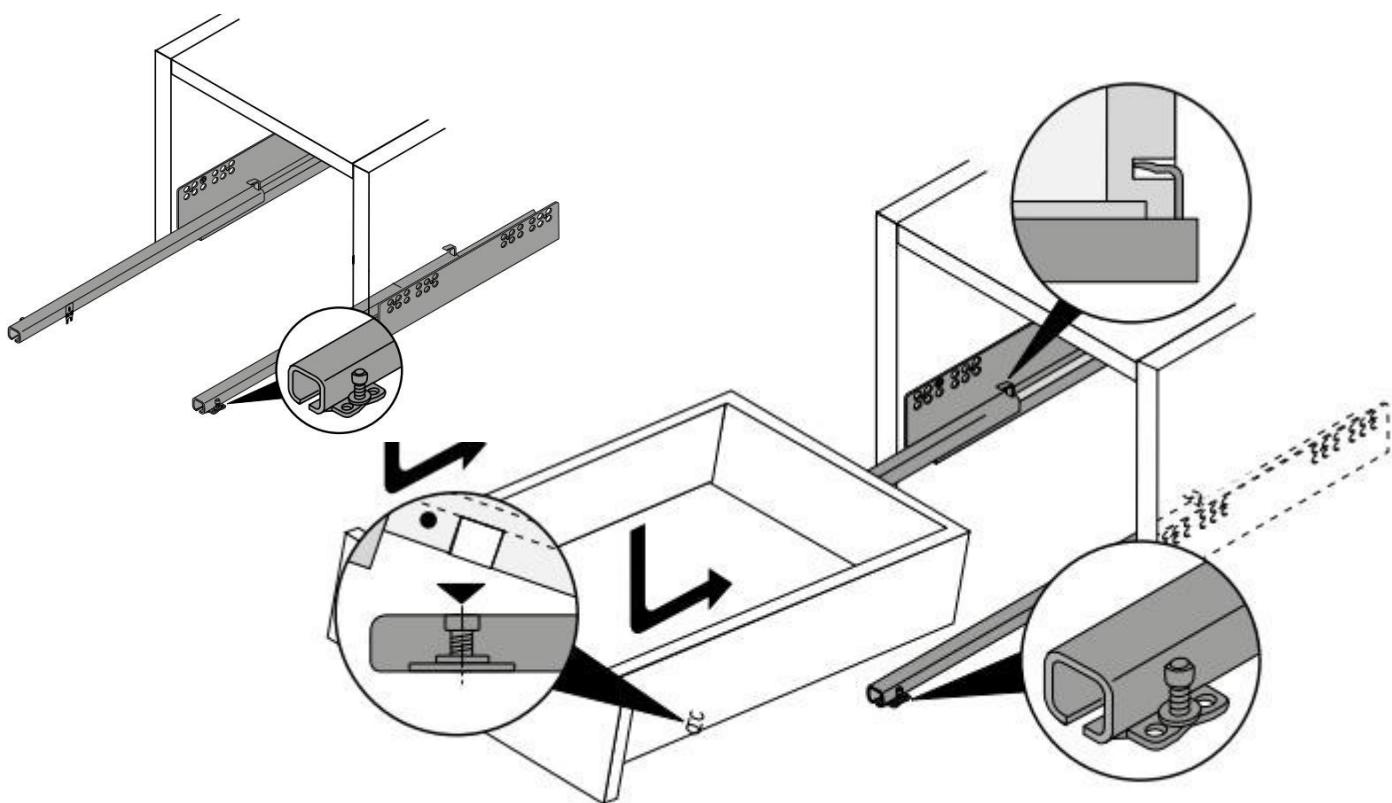
Закрепить фасад к передней стенке, ввернув винты М6х25 в установленные на фасадной стенке гайки.

Закрывать крепежи заглушками.



Установка ящиков:

Выдвижной ящик установить на направляющие так, чтобы штифты направляющей вошли в отверстия в задней и боковой стенке ящика.



Бесступенчатое регулирование по высоте до +5мм:

Регулировка производится путем вращения металлического колесика на штифте направляющей. При снятии выдвижного ящика настроенная позиция по высоте сохраняется.

Установка изделия

Определить место для установки изделия. Сквозь отверстия в задней планке (21) сделать отметки на стене. В полнотелом материале стены следует просверлить отверстие диаметром 8мм, в которое заподлицо забивается пластмассовый дюбель.

Внимание! Предлагаемые дюбели предназначены для использования с полнотелыми кирпичами, силикатными полнотелыми кирпичами, бетоном или клинкерными кирпичами. Для крепления на стенах из другого материала следует использовать имеющиеся в продаже специальные крепежные элементы. Глубина сверления не менее 50мм.

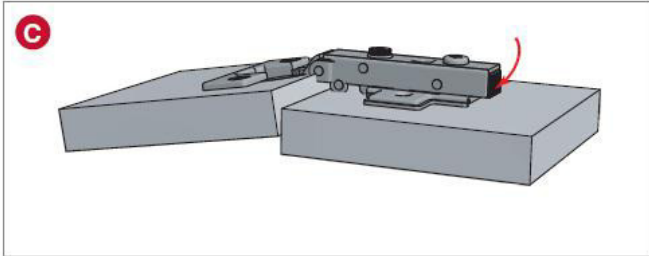
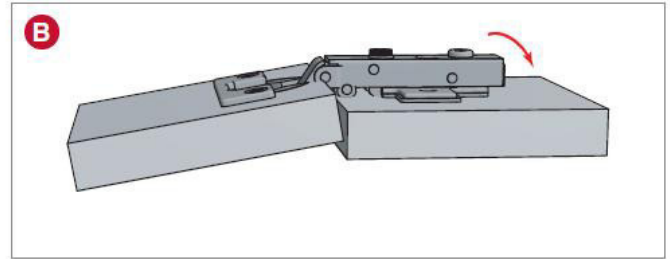
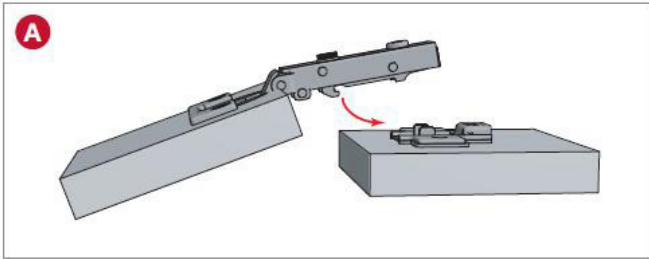
Сквозь отверстия в задней планке (21) вернуть шурупы 5,5x50мм в дюбели.

Навесить и отрегулировать щитовую дверь (см. схему установки и регулировки петель).

Установить полку (6) надев ее на дюбели полкодержателей до упора.

Закрывать видимые стяжки самоклеящимися заглушками, усовые гайки на нижнем щите закрыть круглыми пластиковыми заглушками, на заднюю стенку установить заглушку кабель-канала.

Правила по установке и регулировке петель



- A** Установка плеча петли на ответную планку
- B** Фиксация петли на ответной планке
- C** Снятие петли с ответной планки

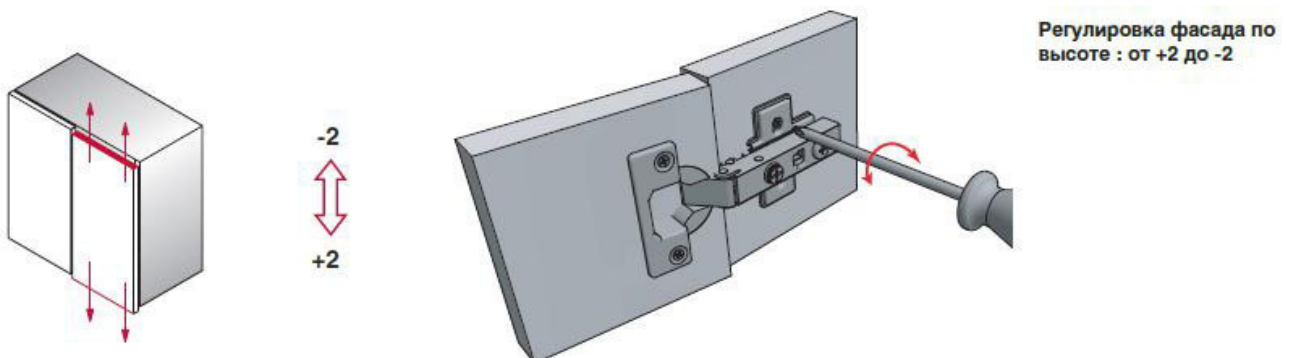
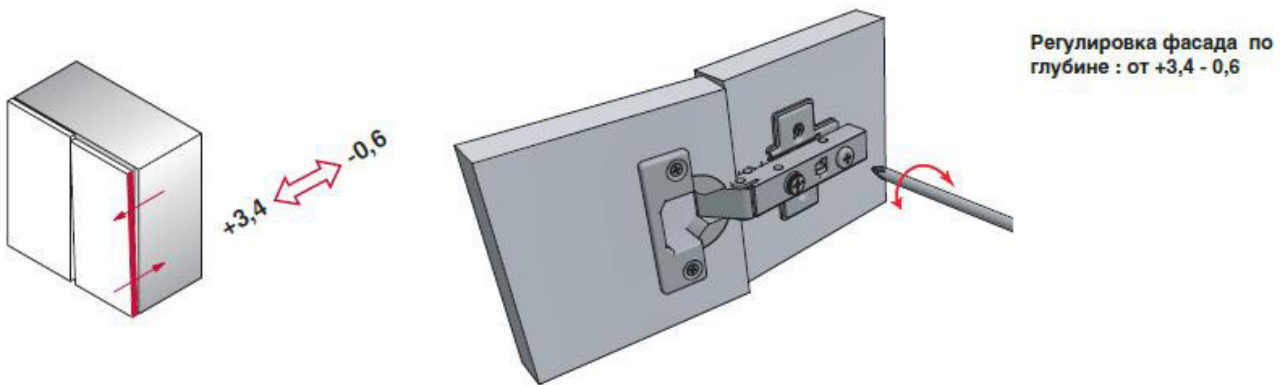
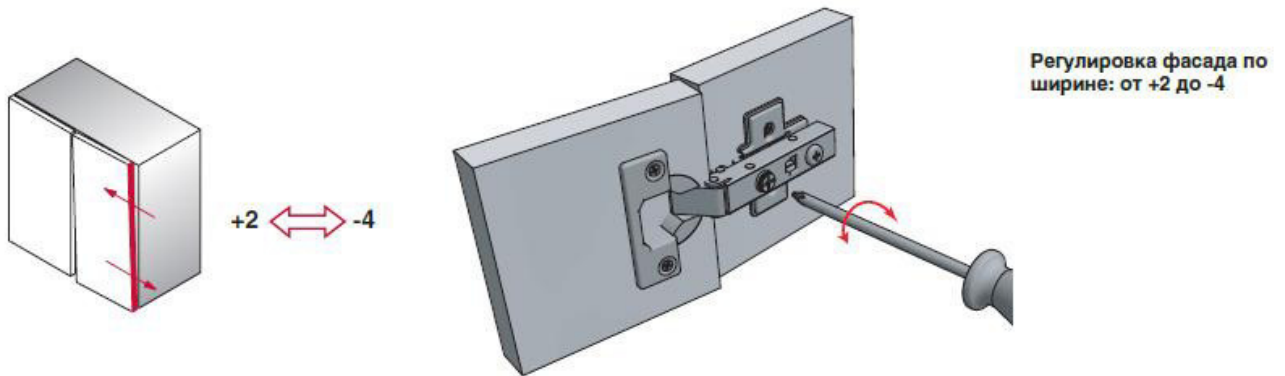
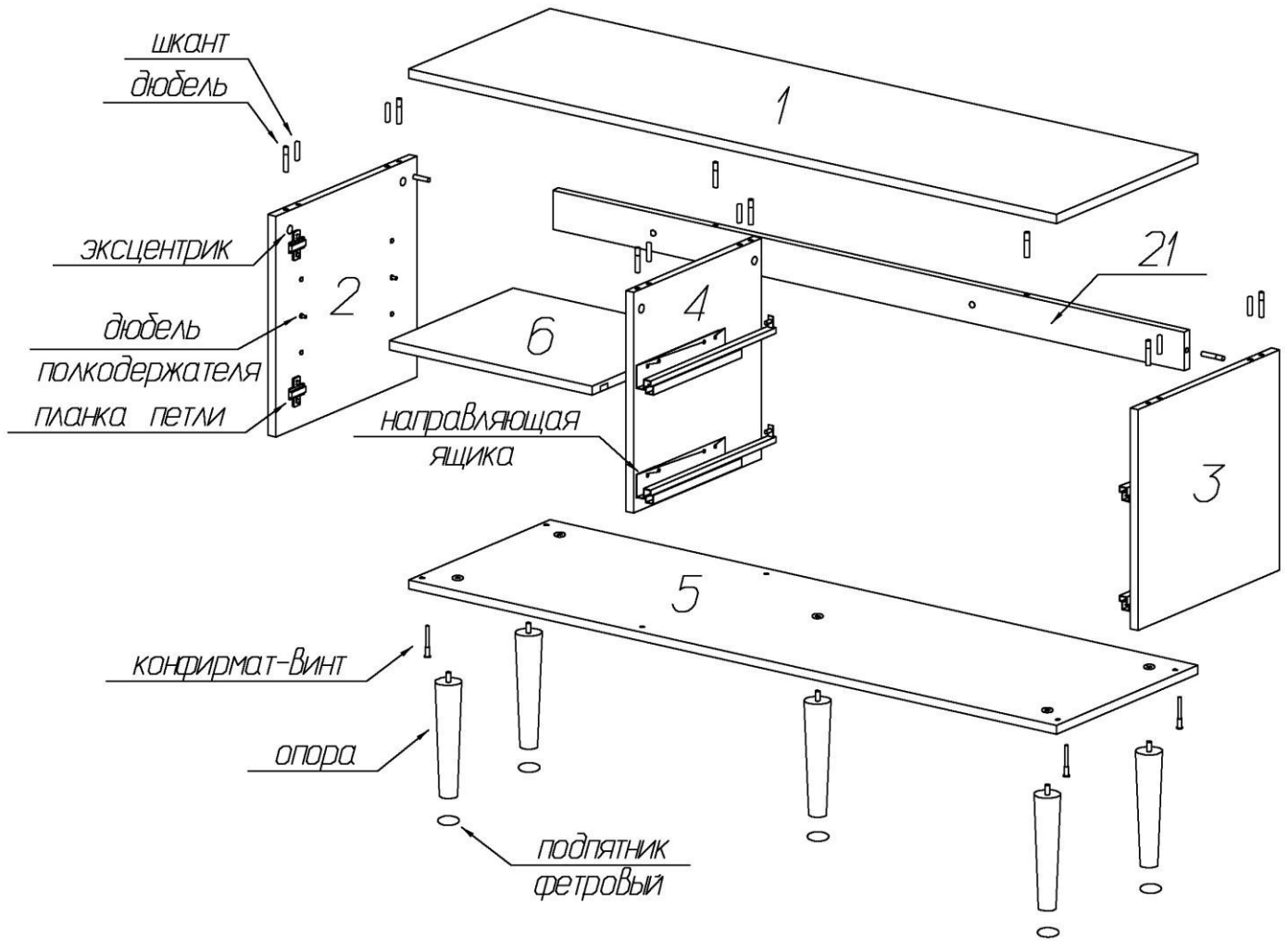
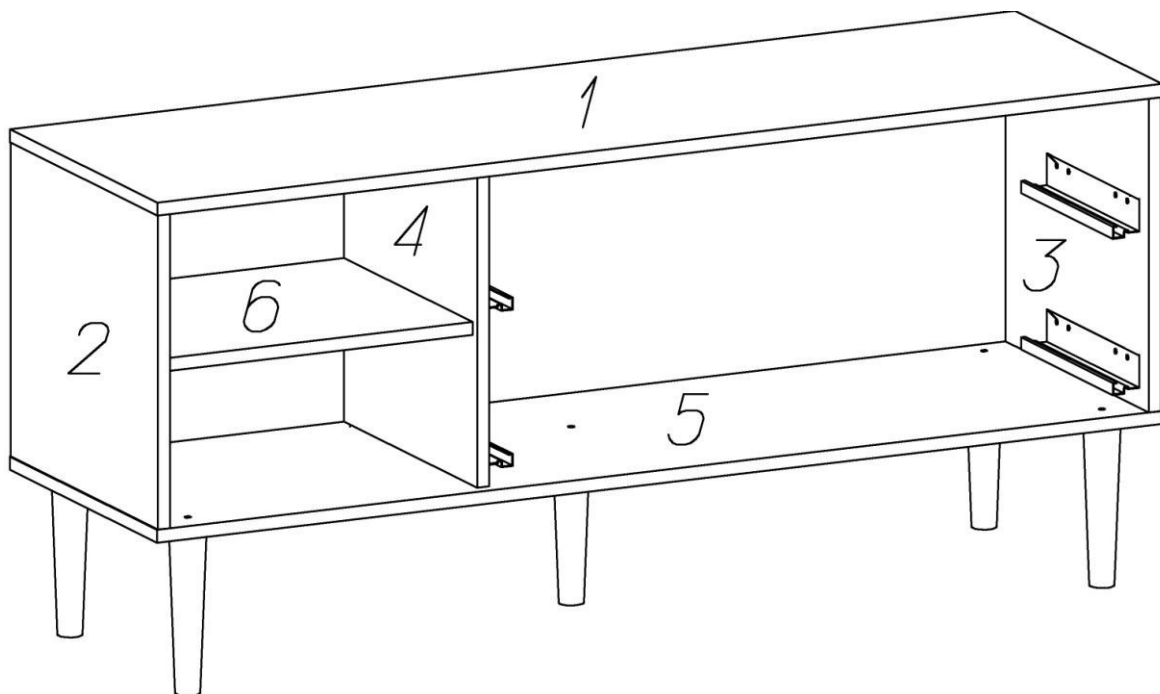


Схема сборки тумбы низкой Like



Каркас тумбы низкой Like в сборе



**Комплектовочная ведомость деталей
тумбы низкой Like**

№	Наименование	Размеры			Кол., шт
		А, мм	В, мм	Т, мм	
1	Крышка	1332	401	16	1
2	Боковая стенка левая	386	400	16	1
3	Боковая стенка правая	386	400	16	1
4	Перегородка	386	362	16	1
5	Нижний щит	1332	401	16	1
6	Полка	416	350	16	1
21	Планка задняя	1298	68	16	1
7	Дверь левая	380	428	16	1
8	Фасад ящика	860	189	16	1
9	Фасад ящика	860	189	16	1
10	Боков. ст. ящ. левая	350	148	16	2
11	Боков. ст. ящ. правая	350	148	16	2
12	Передняя стенка ящика	826	96	16	2
13	Задняя стенка ящика	826	134	16	2
14	Планка ящика	350	100	16	2
	Опора	200	45	45	5
	Дно ящика	840	348	3,2	2
	Задняя стенка	400	432	3,2	1
	Задняя стенка	400	880	3,2	1

**Комплектовочная ведомость фурнитуры
тумбы низкой Like**

№	Номенклатура	Количество
1	Винт 6x25 впотай оц. ГОСТ 17475 шт	6
2	Дюбель DU 322 арт 9 022 370 шт	4
3	Дюбель DU 644 под муфту шт	10
4	Дюбель-полипропил, 8x40 шт	2
5	Заглушка -самоклейка d=14мм шт	28
6	Заглушка -самоклейка d=18мм шт	12
7	Заглушка -самоклейка d=18мм шт	2
8	Заглушка кабель-канал Д-60мм шт	1
9	Заглушка SPIRAL LOCK шт	5
10	Конфирмат-винт 7x50 шт	30
11	Конфирмат-ключ 4 Z шт	1
12	Направляющая VECTOR MS 350мм плавное закр комп	2
13	Ножка мебели Smile 45x200мм шт	5
14	Петля МН.414.31.S15.N вкладная с доводчиком шт	2
15	Планка монтаж. МР.302.Н2. Н=2 шт	2
16	Подпятник войлочный D=28мм шт	5
17	Полкодержатели VB135 с фиксатором	4
18	Скрепка заднего полка шт	5
19	Уголок мебельный с шурупом шт	10
20	Шкант мебельный 8x30 шт	6
21	Шуруп - навес 5,5x50мм шт	2
22	Шурупы 3,0x20 впотай оц ГОСТ 1145-80 шт	40
23	Шурупы 3,5x13 впотай оц ГОСТ 1145-80 шт	4
24	Шурупы 6,3x10,5 крепежный шт	16
25	Эксцентрик Rastex 15/16 шт	10

Рекомендации по правилам эксплуатации и уходу за мебелью

1. Мебель рекомендуется эксплуатировать в проветриваемых помещениях с температурой воздуха не ниже +10°C и относительной влажностью воздуха 50-80%
2. Мебель не следует устанавливать на неровном полу, близко к сырым и холодным стенам или источникам тепла.
3. В мебели, имеющей крепление болтами, винтами, шурупами, при ослаблении соединений необходимо периодически подвёртывать гайки, винты, шурупы.
4. Для предотвращения покособленности двери следует держать закрытыми.
5. Мебель перевозимую в условиях минусовой температуры, при установке в помещении следует протереть сухой, мягкой тканью как снаружи. Так и внутри, во избежание образования белых пятен на поверхности лаковой пленки в результате образование конденсата.
6. Мебель должна быть защищена от прямого попадания солнечных лучей во избежание ухудшения внешнего вида.
7. На поверхность мебели не следует ставить горячие предметы.
8. Удаление пыли с поверхности мебели следует производить сухой мягкой тканью или специально предназначенными для этого салфетками.
9. Удаление пятен с поверхности мебели следует производить тампоном из мягкой ткани, смоченной в специальных составах для чистки и освежения мебели в соответствии с рекомендациями по их использованию.
10. Для удаления загрязнения с зеркал и стекол рекомендуется применять предназначенные для этой цели жидкости.
11. Не применяйте для чистки фурнитуры чистящие средства, а только протирайте ее мягкой тканью.
12. Максимальная нагрузка на внутреннюю полку не должна превышать 7кг, на крышку 15кг, на ящик – 5кг.

Гарантии изготовителя

Предприятие – изготовитель гарантирует покупателю сохранность всех качественных показателей, обусловленных ТР ТС 025/2012, при соблюдении правил сборки, установки и эксплуатации мебели. Предприятие-изготовитель оставляет за собой право изменения конструкции изделия.

За механические повреждения, возникшие во время транспортировки, сборки или хранения, предприятие – изготовитель ответственности не несет.

Претензии по качеству мебели должны направляться в магазин, где приобретена мебель, с приложением товарного чека. Претензии принимаются в течение гарантийного срока – 24 месяца со дня приобретения мебели.

Срок службы мебели – 10 лет.

По дефектам, возникшим из-за несоблюдения покупателем правил эксплуатации и ухода за мебелью, претензии не принимаются.

**ООО «ИНТЕРА»
156008, г. Кострома,
ул. Поселковая, д.33, лит. А1, пом.1**