

## Мебельный комбинат "Ярцево"

~Уюта вашему дому~

Тел: +7 (800) 775-71-06

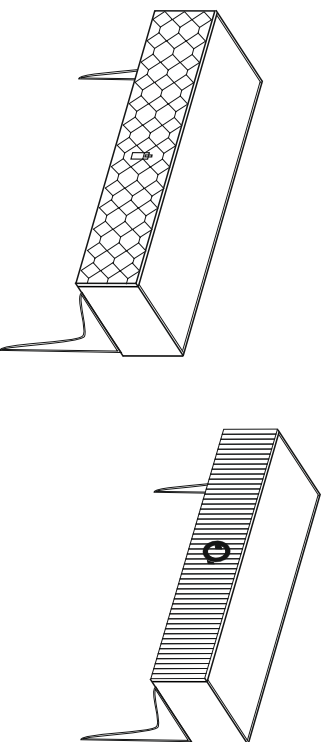
E-mail: [mebelgold@mebelgold.ru](mailto:mebelgold@mebelgold.ru)  
[www.mebelgold.ru](http://www.mebelgold.ru)

Россия, Москва, м. Марьино Роща,  
ул. Суцневский Вал, д. 46, Универмаг  
"Марьяинский", 3-й этаж

### Стол туалетный (Консоль)

"Vogemіа Fillini",

"Vogemіа Farfalle"



## Мебельный комбинат "Ярцево"

~Уюта вашему дому~

Тел: +7 (800) 775-71-06

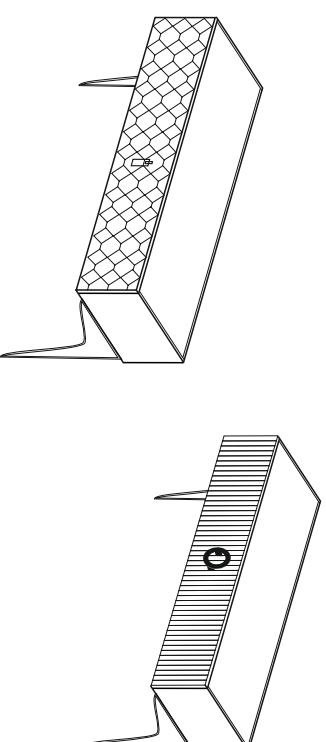
E-mail: [mebelgold@mebelgold.ru](mailto:mebelgold@mebelgold.ru)  
[www.mebelgold.ru](http://www.mebelgold.ru)

Россия, Москва, м. Марьино Роща,  
ул. Суцневский Вал, д. 46, Универмаг  
"Марьяинский", 3-й этаж

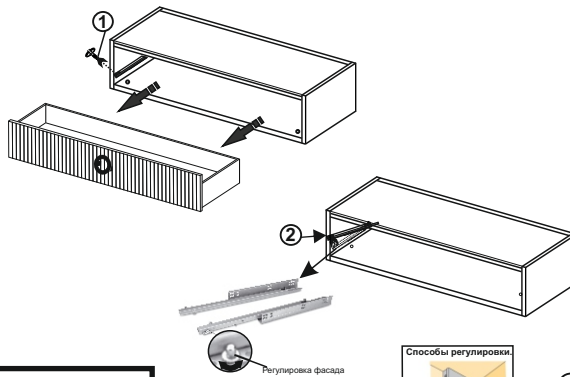
### Стол туалетный (Консоль)

"Vogemіа Fillini",

"Vogemіа Farfalle"



Условное обозначение	Вид	Кол-во (шт)	Наименование
①		4 шт.	Шуруп 6,3*13.
②		1 к-т.	Направляющие Quadro (300) с доводчиком.
③		4 шт.	Винт 4*25.
④		2 шт.	Ножка.
⑤		1 шт.	Навес левый.
⑥		1 шт.	Навес правый.
⑦		2 шт.	Планка под навес.
⑧		4 шт.	Дюбель с гвоздем.



### Монтаж стола туалетного (консоль).

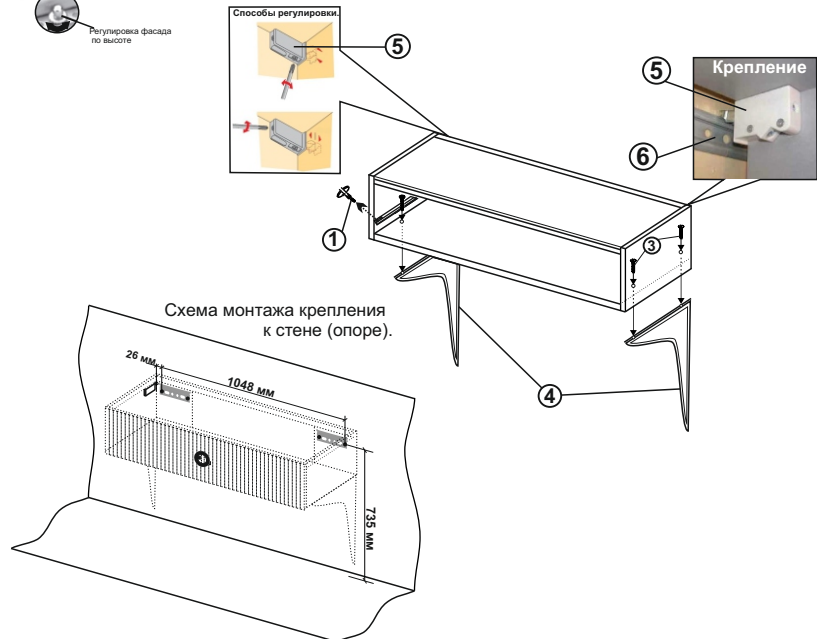
1. Туалетный столик монтируется с двумя ножками и жестким креплением, при помощи навесов и планки, прикрученной к опоре (стене).
2. Проверьте целостность упаковки.
3. Распакуйте изделие, проверьте на наличие механических повреждений, затем проверьте комплектацию.
4. Сохраните этикетки с упаковки на время сборки и хранения.
5. Определите место установки, произведите разметку стены согласно схеме (прикрутите планки при помощи дюбель-гвоздей).
6. Рекомендуемая высота от пола 735 мм до отверстия планки под навес (в этом случае крышка стола расположена на высоте 800 мм от пола).
7. Выкрутите винты 6,3x13 с направляющих (отложите их в сторону).
8. Прикрутите ножки винтами 4x25, отрегулируйте точно по краю задней части боковины.
9. Прикрутите направляющие на место, повесьте столик на подготовленное место, отрегулируйте навесы.
10. Вставьте ящик и отрегулируйте положения фасада регулировочным винтом.

### Запрещено:

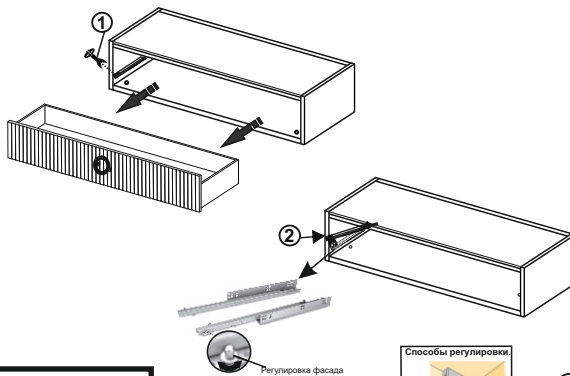
- вставать, прыгать, ходить по мебели, сидеть и лазить на/под изделием (особенно детям).

- бросать предметы на мебель, особенно на стеклянные поверхности.

**Нарушения этих правил может привести к повреждению мебели или/и к серьезным травмам.**



Условное обозначение	Вид	Кол-во (шт)	Наименование
①		4 шт.	Шуруп 6,3*13.
②		1 к-т.	Направляющие Quadro (300) с доводчиком.
③		4 шт.	Винт 4*25.
④		2 шт.	Ножка.
⑤		1 шт.	Навес левый.
⑥		1 шт.	Навес правый.
⑦		2 шт.	Планка под навес.
⑧		4 шт.	Дюбель с гвоздем.



### Монтаж стола туалетного (консоль).

1. Туалетный столик монтируется с двумя ножками и жестким креплением, при помощи навесов и планки, прикрученной к опоре (стене).
2. Проверьте целостность упаковки.
3. Распакуйте изделие, проверьте на наличие механических повреждений, затем проверьте комплектацию.
4. Сохраните этикетки с упаковки на время сборки и хранения.
5. Определите место установки, произведите разметку стены согласно схеме (прикрутите планки при помощи дюбель-гвоздей).
6. Рекомендуемая высота от пола 735 мм до отверстия планки под навес (в этом случае крышка стола расположена на высоте 800 мм от пола).
7. Выкрутите винты 6,3x13 с направляющих (отложите их в сторону).
8. Прикрутите ножки винтами 4x25, отрегулируйте точно по краю задней части боковины.
9. Прикрутите направляющие на место, повесьте столик на подготовленное место, отрегулируйте навесы.
10. Вставьте ящик и отрегулируйте положения фасада регулировочным винтом.

### Запрещено:

- вставать, прыгать, ходить по мебели, сидеть и лазить на/под изделием (особенно детям).

- бросать предметы на мебель, особенно на стеклянные поверхности.

**Нарушения этих правил может привести к повреждению мебели или/и к серьезным травмам.**

