

# Мебельный комбинат “Ярцево”

~Уюта вашему дому~

Тел: +7 (800) 775-71-06

E-mail: [mebelgold@mebelgold.ru](mailto:mebelgold@mebelgold.ru)  
[www.mebelgold.ru](http://www.mebelgold.ru)

Россия, Москва, м. Марьино Роща,  
ул. Суцеский Вал, д. 46, Универмаг  
"Марьинский"; 3-й этаж

## Коллекция



SWEET DREAMS  
collection style

### Порядок сборки

- Сборка кровати с подъёмным механизмом осуществляется при помощи множественных фурнитур:
1. Прикрутите пластиковые опоры (ножки) к уголкам при помощи гайки (M8), как показано на схеме.
  2. Затем прикрутите уголки к большой и малой спинкам при помощи винтов 6 x 25.
  3. В среднюю опору и царги прикрутите полкодержатели для установки распорных планок. В поперечную планку, царги и малую спинку в муфты вкрутите шток эксцентрика, а в отверстие 8 мм вставьте шканты. В среднюю опору и поперечную планку вкрутите ножки.
  4. Соедините между собой среднюю опору и поперечную планку, затяните эксцентриковое соединение. Присоедините малую спинку к опоре средней и затяните эксцентриковое соединение.
  5. Присоедините царги к поперечной планке при помощи эксцентрикового соединения, и к малой спинке при помощи винтов 6x25. Поставьте распорные планки на полкодержатели.
  6. Присоедините большую спинку к царгам при помощи винтов 6x25 и оденьте чехол.
  7. Дополнительно прикрутите уголки при помощи саморезов 4,5x20.
  8. Прикрутите механизм подъёма к царгам винтами 6 x 25, которые находятся в комплекте фурнитуры.
- Прикрутите газовые амортизаторы к механизму подъёма, прикрутите основание (смотрите схему сборки, которая находится в комплекте с подъёмным механизмом).
9. Вставьте матрас и постелите матрац.
- Примечание:** После полной сборки кровати прикрутите саморезы 4,5x20 в крепление подъёмного механизма.

Производитель оставляет за собой право вносить изменения, связанные с конструкцией мебели и комплектующей фурнитуры, для улучшения свойств производимой продукции.

### Уход за мебелью

При длительном хранении мебели в упаковке, следует защищать ее от воздействия влаги, низких температур, а также резких температурных колебаний.

Оградить штабелирование пакетов, во избежание появления механических повреждений изделия. В холодный период времени, перед сборкой, необходимо выдерживать детали при комнатной температуре не менее 2 часов.

Периодически натягивать ослабленные болтовые и винтовые соединения, а также эксцентрикковые стяжки. В случае необходимости перемещения изделия по квартире, перед его перестановкой необходимо полностью освободить его от загрузки. Передвижение производить приподняв изделие над уровнем пола, во избежание поломки имеющихся опор.

Удаление пыли с поверхности производить сухой мягкой тканью. Для поддержания качественного внешнего вида изделия, рекомендуем освежать поверхность специальными составами для ухода за мебелью. Запрещается применять соду, порошок, пасты и производить влажную уборку.

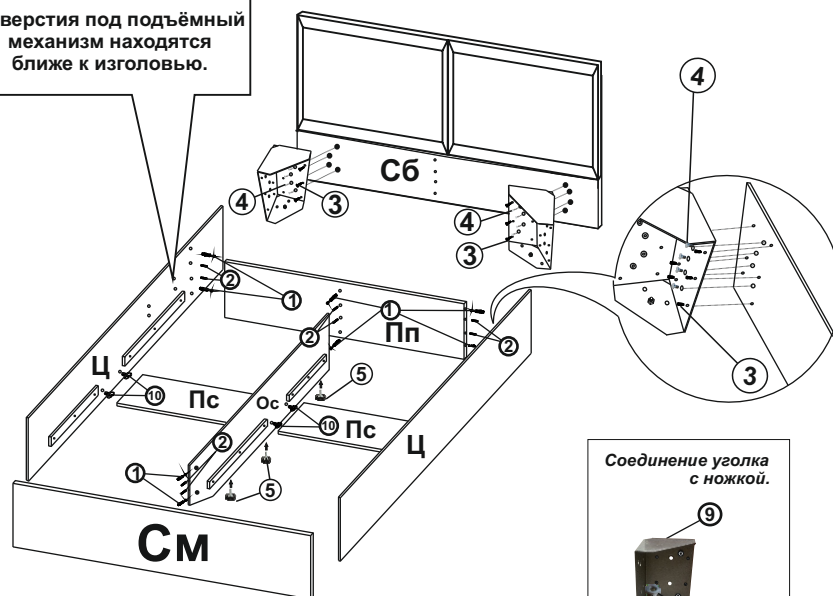
Инструкцию хранить на протяжении срока эксплуатации мебели.

### Фурнитура

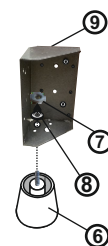
Условное обозначение	Вид	Кол-во (шт)	Наименование
①		8 шт.	Шток эксцентрика (резьба М-6).
②		8 шт.	Шкант.
③		56 шт.	Шуруп 4,5*20.
④		40 шт.	Винт 6x25.
⑤		4 шт.	Ножка мебельная М6x20.
⑥		2 шт.	Опора мебельная (ножка).
⑦		2 шт.	Гайка М8.
⑧		2 шт.	Шайба металлическая к гайке М8.
⑨		4 шт.	Уголок металлический.
⑩		8 шт.	Полкодержатель с винтом.
		8 шт.	Заглушка эксцентрика.
		2 шт.	Подпятник войлочный круглый.
		1 шт.	Ключик шестигранный.

**Важно!**  
Отверстия под подъёмный механизм находятся ближе к изголовью.

1)



Соединение уголка с ножкой.

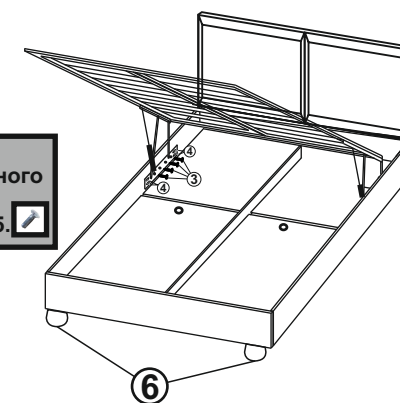


### Схема сборки. Кровать

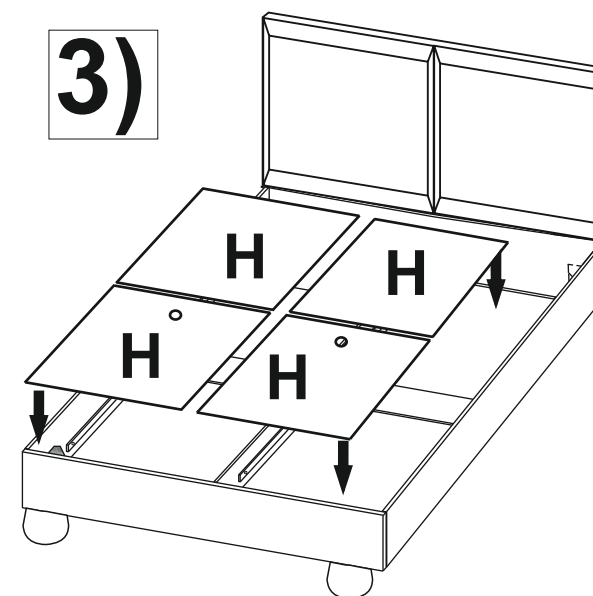
“BOVENA”

2)

**Важно!**  
Для крепления подъёмного механизма к царгам использовать винт 6x25.



3)



№ упаковки	Кол-во упаковок			Условное обозначение	Размер детали			Всего деталей в комплекте
	1,4М	1,6М	1,8М		1,4М	1,6М	1,8М	
2.1.2	2.1.1	2.1.3	1	Сб - спинка большая				1
				См - спинка малая	1465 x 290 x 18	17665 x 290 x 43	1868 x 290 x 18	1
				Пп - передняя планка	1434 x 230 x 16	1634 x 230 x 16	1865 x 290 x 16	1
				Пс - планки стяжные	708 x 110 x 16	808 x 110 x 16	908 x 110 x 16	2
	2.4.3		1	Ц - царга	2100 x 290 x 16			2
				Ос - опора средняя	1875 x 230 x 16			1
2.7.4	2.7.2	2.7.6	1	Н - настил	695 x 930 x 10	795 x 930 x 10	895 x 930 x 10	4
	2.8.3		1	фурнитура				1 к-т.
2.3.4	2.3.2	2.3.6	1	Чехол для царг				1 к-т.
2.5.2	2.5.1	2.5.3	1	Ортопедическое основание				1
	2.6.1		1	Подъёмный механизм				1 к-т.
УПАКОВОК ВСЕГО			7					