



Обстановочка!

WWW.OGOGO.RU

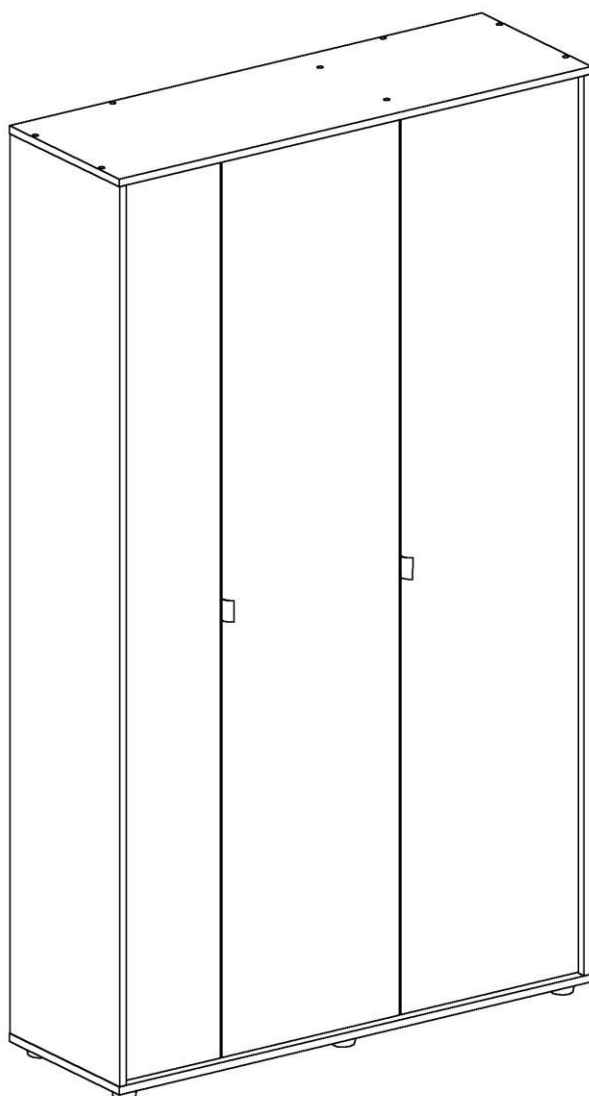


ООО «ИНТЕРА»

Инструкция
по сборке и эксплуатации изделий мебели

Набор мебели «Latte»

Шкаф 3-дверный Latte Н



К сведению покупателя

Сборку изделия рекомендуется доверить специалистам, обладающим достаточными знаниями и навыками.

Для удобства транспортировки и предохранения от повреждений мебель поставляется в разобранном виде. На каждом пакете имеется маркировка с указанием названия изделия, перечень входящих в данный пакет деталей, их размеры и количество, а также номера этих деталей, которые соответствуют номерам в комплектовочной ведомости и на схемах сборки. Для крепления фурнитуры на деталях имеются отверстия и наколки.

Правила сборки

Сборку следует производить на ровном полу, покрытом тканью или бумагой во избежание повреждения кромок и загрязнения мебели. Сборку корпуса рекомендуется производить в горизонтальном положении, устанавливая детали лицевыми кромками вниз. Необходимо соблюдать осторожность, чтобы не повредить лакированные поверхности. В сборке крупногабаритных изделий должны участвовать не менее двух человек. Детали при сборке необходимо закреплять прочно, не допуская их качания. Для сборки потребуются: рулетка 3 метра, молоток и отвертки.

Подготовка к сборке

Проверить комплектность каждого пакета по имеющейся на них маркировке.

Проверить наличие фурнитуры и метизов, при необходимости протереть их.

ВНИМАНИЕ! Перед началом сборки необходимо **внимательно изучить инструкцию** и определить расположение деталей в изделии в соответствии со схемами сборки.

Комплектовочная ведомость деталей шкафа 3-дверного Latte H

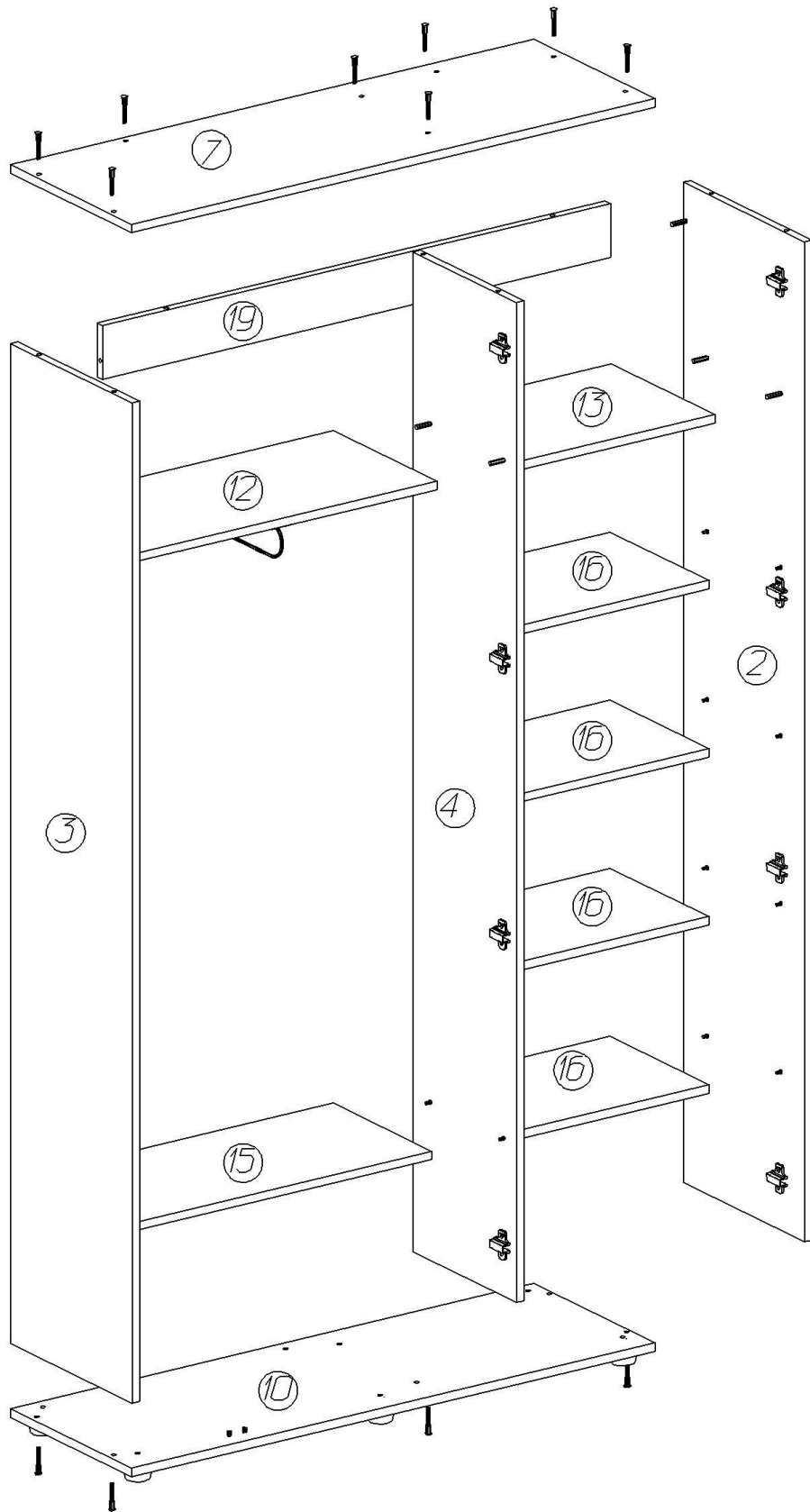
№ дет.	Наименование деталей	Размеры, мм	Кол-во
3	Стенка вертикальная левая	1856x370x16	1
2	Стенка вертикальная правая	1856x370x16	1
4	Перегородка	1856x315x16	1
7	Крышка	1116x370x16	1
10	Основание	1116x370x16	1
12	Полка стационарная	658x315x16	1
15	Полка съёмная	656x300x16	1
13	Полка стационарная	408x315x16	1
16	Полка съёмная	406x300x16	4
19	Задняя панель	1082x100x16	1
	Дверь широкая	1850x419x20	2

	Дверь узкая	1850x230x20	1
	Задняя стенка верхняя	311x1096x3	1
	Задняя стенка	1559x672x3	1
	Задняя стенка	1559x423x3	1

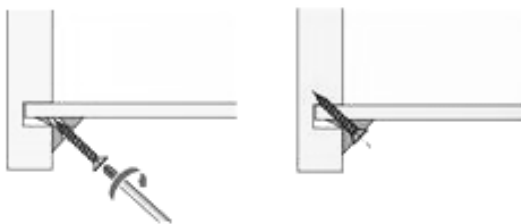
**Комплектовочная ведомость фурнитуры
шкафа 3-дверного Latte H**

№	Номенклатура	Количество	Ед. изм.
1	Дюбель DU 644 под муфту	6	шт.
2	Дюбель DU 868 двойной 16мм	2	шт.
3	Дюбель-полипропил, 8x50	2	шт.
4	Заглушка -самоклейка d=14 мм	20	шт.
5	Заглушка -самоклейка d=18 мм	10	шт.
6	Заглушка -самоклейка Белая d=18 мм	2	шт.
7	Конфирмат-винт 7x50	14	шт.
8	Конфирмат-ключ 4 Z	1	шт.
9	Опора №525 высота 15 мм	6	шт.
10	Петля Slide-on 2333-T42-K16 для вкладных	12	шт.
11	Планка монтаж. для петли Slide-On 3мм	12	шт.
12	Полкодержатель металл	20	шт.
13	Полкодержатель никелир. в рубаш.	2	шт.
14	Ручка хром (C-2701.G2)	2	шт.
15	Скрепка для заднего полка	20	шт.
16	Уголок мебельный с шурупом	10	шт.
17	Штанга выдвижная 300мм ник.	1	шт.
18	Шурупы 3,0x20 впотай оц	20	шт.
19	Шурупы 3,5x13 впотай оц	32	шт.
20	Шурупы 4,0x50 впотай оц	2	шт.
21	Эксцентрик Rastex 15/16	10	шт.
22	Элемент амортизирующий 7,9x2,2мм	4	шт.

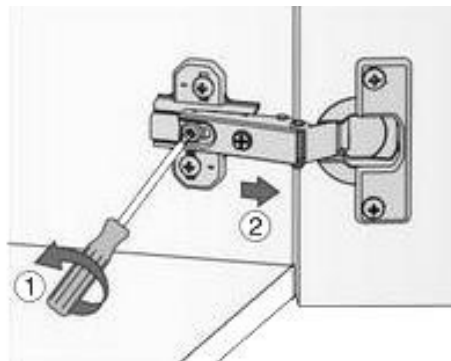
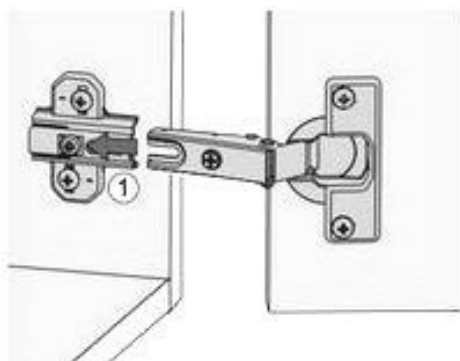
Сборка изделия



1. На стенках вертикальных в отверстия с установленными муфтами ввернуть дюбели стяжек, установить полкодержатели, закрепить монтажные планки петель.
2. На полке **12** шурупами 3,5x13 закрепить штангу выдвижную.
3. В отверстия диаметром 15мм на деталях **12, 13 и 19** вставить эксцентрики Rastex 15/16. Стрелка на эксцентрике должна быть обращена в сторону кромки.
4. В отверстия диаметром 8мм на перегородке **4** вставить двойные дюбели. Присоединить детали **12 и 13** к перегородке таким образом, чтобы дюбели вошли в соответствующие отверстия, повернуть эксцентрики на 180 градусов.
5. Установить детали **12, 13 и 19** между стенок вертикальных таким образом, чтобы дюбели стяжек вошли в соответствующие отверстия, повернуть эксцентрики на 180 градусов.
6. В пазы вставить задние стенки. Отверстия в верхней задней стенке должны совпадать с отверстиями в детали **19**.
7. При помощи конфирматов 7x50 закрепить крышку и основание. Места соединения задних стенок закрепить шурупами 3x20 через скрепки. Снизу основания установить опоры, сверху в отверстия диаметром 5мм вставить полкодержатели в рубашке для упора дверей.
8. Собранный корпус проверить на прямоугольность, сравнивая диагонали (их длины должны быть равны). Прямоугольное положение корпуса зафиксировать, установив уголки мебельные с шурупом по два на угол.

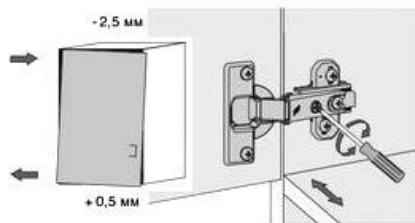


9. Установить корпус шкафа на место. Во избежание опрокидывания рекомендуется закрепить изделие к стене. Для чего через отверстия в задней стенке сделать отметки на стене. Отодвинуть изделие, просверлить в стене отверстия диаметром 6мм, вбить в стену пластиковые дюбели. Поставить шкаф на место и через отверстия в задней стенке и щите жесткости закрепить изделие шурупом 4x50, вворачивая его в дюбель. Отверстия в задней стенке закрыть самоклеящимися заглушками.
10. На внутренней стороне двери в отверстия вставить чашки петель и закрепить их шурупами 3,5x13. На широких дверях шурупами 3,5x13 закрепить ручки.
11. Установить двери. Боковая часть петли со шлицем вводится под предварительно смонтированный винт монтажной планки и задвигается от себя. По завершению регулировки глубины двери затягивается винт.



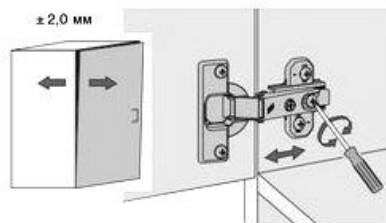
12. Отрегулировать положение двери.

Регулировка зазора между дверью и боком



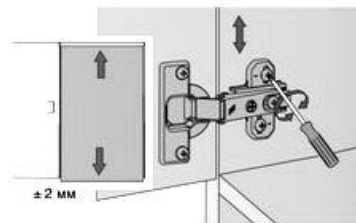
*Винт повернуть вправо:
зазор увеличивается (-).
Винт повернуть влево:
зазор уменьшается (+).*

Регулировка положения двери по глубине



*Ослабить крепёжный винт и
отрегулировать положение
двери по глубине. Затем снова
затянуть крепёжный винт.*

Регулировка высоты



*Слегка ослабить крепёжные
винты монтажной планки.
Отрегулировать положение
двери по высоте. Крепёжные
винты снова затянуть.*

13. На полкодержатели установить полки **15 и 16**. Закрывать видимые стяжки и неиспользуемые отверстия заглушками. В верхней части дверей, закрывающих отделение со штангой, наклеить элемент амортизирующий так, чтобы при закрывании двери он соприкасался с кромкой полки **12**. На двери, закрывающей отделение с полками, наклеить в верхней нижней части двери элемент амортизирующий так, чтобы при закрывании он соприкасался с кромкой перегородки **4**.

Рекомендации по правилам эксплуатации и уходу за мебелью

1. Максимальный вес предметов, устанавливаемых на одну полку не более 10 кг.
2. Мебель рекомендуется эксплуатировать в проветриваемом помещении с температурой воздуха не ниже +10⁰С и относительной влажностью воздуха 50-80%.
3. Мебель не следует устанавливать на неровном полу, близко к сырым и холодным стенам или источникам тепла.
4. В мебели, имеющей крепление болтами, винтами, шурупами, при ослаблении соединений необходимо периодически подвёртывать гайки, винты, шурупы.
5. Мебель, перевозимую в условиях минусовой температуры, при установке в помещении следует протереть сухой, мягкой тканью как снаружи, так и внутри, во избежание образования белых пятен на поверхности лаковой пленки в результате образования конденсата.
6. Мебель должна быть защищена от прямого попадания солнечных лучей во избежание ухудшения внешнего вида.
7. На поверхность мебели не следует ставить горячие предметы.
8. Удаление пыли с поверхности мебели следует производить сухой мягкой тканью или специально предназначенными для этого салфетками.
9. Удаление пятен с поверхности мебели следует производить тампоном из мягкой ткани, смоченной в специальных составах для чистки и освежения мебели в соответствии с рекомендациями по их использованию.
10. Для удаления загрязнения с зеркал и стекол рекомендуется применять предназначенные для этой цели жидкости.
11. Не применяйте для чистки фурнитуры чистящие средства, а только протирайте ее мягкой тканью.

Гарантии изготовителя

Предприятие – изготовитель гарантирует покупателю сохранность всех качественных показателей, обусловленных ТР ТС 025/2012, при соблюдении правил сборки, установки и эксплуатации мебели. Предприятие-изготовитель оставляет за собой право изменения конструкции изделия.

За механические повреждения, возникшие во время транспортировки, сборки или хранения, предприятие – изготовитель ответственности не несет.

Претензии по качеству мебели должны направляться в магазин, где приобретена мебель, с приложением товарного чека. Претензии принимаются в течение гарантийного срока – 24 месяца со дня приобретения мебели.

Срок службы мебели – 10 лет.

По дефектам, возникшим из-за несоблюдения покупателем правил эксплуатации и ухода за мебелью, претензии не принимаются.

**ООО «ИНТЕРА»
156008, г. Кострома,
ул. Поселковая, д.33, лит. А1, пом.1**