

# Мебельный комбинат "Ярцево"

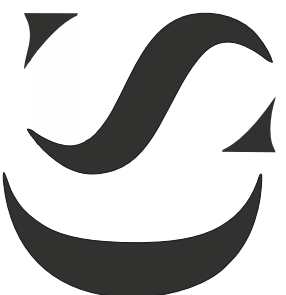
~Уюта вашему дому~

Тел: +7 (800) 775-71-06

E-mail: [mebelgold@mebelgold.ru](mailto:mebelgold@mebelgold.ru)  
[www.mebelgold.ru](http://www.mebelgold.ru)

Россия, Москва, м. Марьино Роцца,  
ул. Суцьевский Вал, д. 46, Универмаг  
"Марьинский", 3-й этаж

## Коллекция



SWEET DREAMS  
collection style

# Мебельный комбинат "Ярцево"

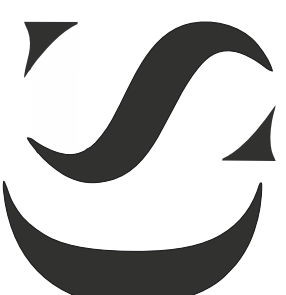
~Уюта вашему дому~

Тел: +7 (800) 775-71-06

E-mail: [mebelgold@mebelgold.ru](mailto:mebelgold@mebelgold.ru)  
[www.mebelgold.ru](http://www.mebelgold.ru)

Россия, Москва, м. Марьино Роцца,  
ул. Суцьевский Вал, д. 46, Универмаг  
"Марьинский", 3-й этаж

## Коллекция



SWEET DREAMS  
collection style

Исходное обозначение	Вид	Кол-во (шт)	Наименование
①		3 к-та.	Направляющие Quadro (350) с доводчиком.
②		4 шт.	Гайка эриксона.
③		4 шт.	Ножка.
		1 шт.	Ключик.

## Комод "RIMINI".

Окончательный монтаж.

1. Вытащите ящики из комода.
2. Разместите каркас комода на горизонтальной поверхности задней стенкой.
3. Вставьте в отверстия гайки эриксона.
4. Прикрутите ножки, затягивая предоставленным ключом.
5. Установите комод на предполагаемом месте.
6. Вставьте ящики и, при необходимости, отрегулируйте положение фасадов регулировочным винтом.

Устанавливайте и эксплуатируйте мебель на ровной поверхности. При эксплуатации изделия, ножки изделия следует оберегать от ударов, резких толчков (при уборке, мытье полов).

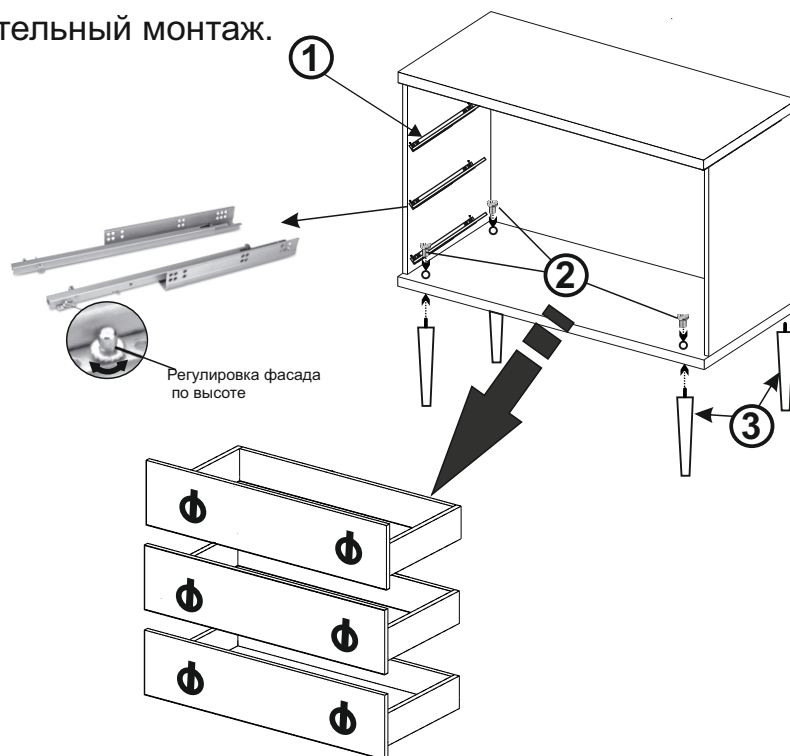
### Запрещено:

- вставать, прыгать, ходить по мебели, сидеть и лазить на/под изделием.

**(особенно детям).**

- бросать предметы на мебель, особенно на стеклянные поверхности.

Нарушение этих правил может привести к повреждению мебели и/или к серьезным травмам.



Исходное обозначение	Вид	Кол-во (шт)	Наименование
①		3 к-та.	Направляющие Quadro (350) с доводчиком.
②		4 шт.	Гайка эриксона.
③		4 шт.	Ножка.
		1 шт.	Ключик.

## Комод "RIMINI".

Окончательный монтаж.

1. Вытащите ящики из комода.
2. Разместите каркас комода на горизонтальной поверхности задней стенкой.
3. Вставьте в отверстия гайки эриксона.
4. Прикрутите ножки, затягивая предоставленным ключом.
5. Установите комод на предполагаемом месте.
6. Вставьте ящики и, при необходимости, отрегулируйте положение фасадов регулировочным винтом.

Устанавливайте и эксплуатируйте мебель на ровной поверхности. При эксплуатации изделия, ножки изделия следует оберегать от ударов, резких толчков (при уборке, мытье полов).

### Запрещено:

- вставать, прыгать, ходить по мебели, сидеть и лазить на/под изделием.

**(особенно детям).**

- бросать предметы на мебель, особенно на стеклянные поверхности.

Нарушение этих правил может привести к повреждению мебели и/или к серьезным травмам.

