

ГАРАНТИЙНЫЙ ТАЛОН

Предприятие-изготовитель гарантирует соответствие мебели требованиям ТР ТС 025/2012 «О безопасности мебельной продукции», ГОСТ 16371-2014. «Мебель. Общие технические условия», ГОСТ 19917-2014 «Мебель для сидения и лежания. Общие технические требования», ТО 31.09.12-001-15481086-2017 "Мебель для спальни. Технические условия"



Декларация о соответствии - смотреть на сайте производителя: www.era-mebel.com



ООО «ТП «Эра»
Россия, 355035, Ставропольский край,
г. Ставрополь, ул. Заводская, 5, офис 14
тел.: 8-800-700-71-84,
8(8652) 280-500

e-mail: 982509@mail.ru
www.era-mebel.com

УСЛОВИЯ ГАРАНТИИ

1. Предприятие-изготовитель гарантирует соответствие изделия требованиям ГОСТа 16371-2014 при соблюдении условий транспортирования, сборки и эксплуатации.

Гарантийный срок эксплуатации - 24 месяца. Срок исчисляется со дня продажи изделия.

Дефекты производственного характера, обнаруженные в течении гарантийного срока, устраняются за счет предприятия-изготовителя. Претензии на такие дефекты принимаются при наличии паспорта, этикетки с упаковки и гарантийного талона с отметкой даты продажи мебели.

Срок службы изделия - 10 лет.

2. Изделие снимается с гарантийного обслуживания в следующих случаях:

- если имеет следы постороннего вмешательства или была попытка ремонта;
- если обнаружены несанкционированные изменения конструкции изделия;
- если изделие эксплуатировалось не в соответствии со своим целевым назначением или в условиях, для которых оно не предназначено.

3. Гарантия не распространяется на изделия, имеющие следующие неисправности:

- механические повреждения;
- повреждения, вызванные стихией, пожаром, бытовыми факторами;
- повреждения, вызванные попаданием на поверхность изделия едких веществ и жидкостей.

УВАЖАЕМЫЕ ПОКУПАТЕЛИ, благодарим за покупку и искренне надеемся, что приобретенная мебель доставит вам удовольствие. Чтобы наша мебель служила вам долго, изучите, пожалуйста, "Правила эксплуатации и рекомендации по уходу за мебелью".

**Соблюдая указанные правила вы продлите срок службы вашей мебели.
Приятных покупок__**

ДАТА ВЫПУСКА « ____ » _____ 202 г.

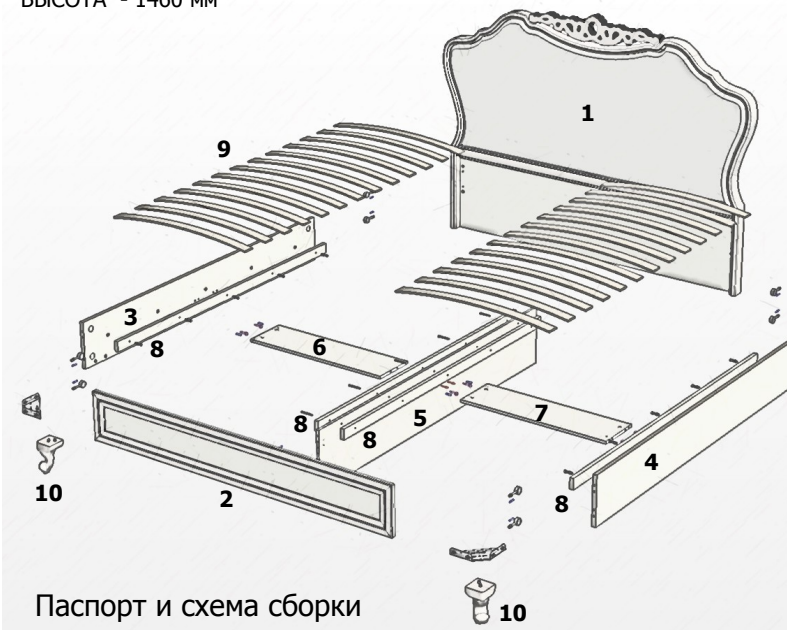
ПРОВЕРЕНО ОТК

ДАТА ПРОДАЖИ « ____ » _____ 202 г.

ШТАМП МАГАЗИНА

КРОВАТЬ «МОККО» 1,8

ШИРИНА - 2050 мм
ГЛУБИНА - 2055 мм
ВЫСОТА - 1460 мм



Паспорт и схема сборки

Общие технические указания по сборке.

Для удобства транспортировки и предохранения от повреждений мебель поставляется в разобранном виде в индивидуальной упаковке. Сборку рекомендуется производить с помощью специалиста, так как неправильная сборка может привести к опрокидыванию мебели, что может повлечь за собой ущерб или телесные повреждения.

Не приступайте к сборке, не ознакомившись с инструкцией!

Проверьте комплектность каждой упаковки, согласно комплекточной ведомости.

При обнаружении дефектов или некомплектности к сборке не приступать. Обратитесь к продавцу.

Внимание! Перед сборкой нужно проверить наличие всей фурнитуры.

Во избежание перекосов и повреждений, а также загрязнения мебели, сборку производить на ровном полу, покрытом тканью или бумагой.

Необходимо соблюдать осторожность, чтобы не повредить поверхности деталей. В сборке сложных и больших изделий желательно участие двух человек. Перед началом сборки необходимо определить расположение деталей в изделии в соответствии со схемой сборки и инструкцией.

Упаковку с этикеткой сохранять до конца сборки.

Упаковочная ведомость

| Наименование детали | № позиции | Размеры, мм | Кол-во | № упаковки |
|--------------------------------|-----------|-----------------|--------|------------|
| Боковина левая / правая | 3 / 4 | 2005 x 270 x 22 | 1 / 1 | 1 |
| Опора средняя | 5 | 2005 x 342 x 16 | 1 | |
| Брус опорный | 8 | 1820 x 60 x 22 | 4 | |
| Спинка передняя в сборе | 2 | 1850 x 270 x 26 | 1 | 2 |
| Планка поперечная лев. / прав. | 6 / 7 | 894 x 250 x 16 | 1 / 1 | 3 |
| Основание кроватное (комплект) | 9 | ---- | 1 | |
| Спинка задняя в сборе | 1 | 2050 x 1460 | 1 | 4 |
| Фурнитура | ---- | ---- | 1 | 5 |

Комплект фурнитуры

| Наименование | Вид | Кол-во | Наименование | Вид | Кол-во |
|------------------|--------------------|--------|--------------------------|-----|--------|
| Евровинт 7x50 | | 4 | Эксцентрик ø15 | | 8 |
| Саморез 3,5x16 | | 4 | Шкант 8x30 | | 16 |
| Саморез 3,5x25 | | 12 | Заглушка для эксцентрика | | 8 |
| Болт 6x70 | | 5 | Заглушка для евровинта | | 2 |
| Винт 8x35 | | 10 | Шайба ø6 | | 5 |
| Винт М6x16 | | 8 | Шайба ø8 | | 10 |
| Винт 8x20 | | 4 | Гайка М6 | | 5 |
| Футорка М6 | | 8 | Заглушка для MAXIFIX ø35 | | 8 |
| Уголок кроватный | | 2 | Эксцентрик MAXIFIX | | 8 |
| Опора фигурная | Н.168 10 | 2 | Ключ для евровинта | | 1 |

Ввиду усовершенствования технологии, изменения конструкции и узлов или поступления новых материалов, возможны некоторые отклонения от данной конструкции и комплектности, не влияющие на качество изделия.

ПАМЯТКА ПО УХОДУ за КОРПУСНОЙ МЕБЕЛЬЮ и ПРАВИЛА ЭКСПЛУАТАЦИИ

- Корпусная мебель должна использоваться в соответствии с функциональным назначением каждого отдельного предмета.
- Корпусная мебель должна храниться и эксплуатироваться в сухих и теплых крытых помещениях, имеющих вентиляцию и отопление. Оптимальная температура воздуха при эксплуатации мебели: +16-22° С . Мебель нельзя устанавливать вблизи сырых и холодных стен, а также в непосредственной близости к источникам тепла (батареи и другие отопительные приборы).
- Поверхность деталей мебели следует оберегать от попадания влаги во избежание разбухания каркасов, фасадов и столешницы, отклеивания кромок на боковых поверхностях. Не рекомендуется устанавливать мебель таким образом, чтобы на нее падали прямые лучи солнечного света, это приводит к высветлению поверхностей фасадов и постепенному разрушению лакового слоя.
- Оптимальная влажность воздуха в помещении для хранения и эксплуатации мебели должна составлять около 70%. Если показатель влажности ниже данного значения, то в помещении полезно установить искусственные увлажнители воздуха (бытовые увлажнители, аквариумы и т.п.); при повышенной влажности воздуха следует регулярно проветривать помещение.
- Мебель необходимо устанавливать на ровные поверхности. Для предотвращения деформации, двери в изделии должны быть закрыты. Не следует открывать дверь более чем на 90° – это приводит к поломке петель.
- В процессе эксплуатации мебели возможно ослабление крепежной фурнитуры. Необходимо периодически подтягивать все изделия металлофурнитуры, осуществляющие крепеж и регулировку узлов, обеспечивающие открывание и трансформацию подвижных элементов.
- Нельзя перемещать мебель в нагруженном состоянии. При перестановке, например, стенки или шкафа, необходимо освободить изделие, демонтировать двери и, подложив под углы каркаса пластиковые или войлочные накладки, передвинуть его в необходимое место. При попытке перестановки цельного шкафа возможно нарушение конструкции, а также выход из строя крепежной фурнитуры.
- Регулярно мебель необходимо протирать от пыли слегка увлажненной тряпкой, для полирования поверхности используют специальные салфетки.
- Полированные или лакированные покрытия освежают составом «Полироль», «Блеск», «Освежитель мебели», «Комфорт» и др. Для этого очищенную от пыли и грязи поверхность протирают мягкой тряпкой, смоченной одним из этих составов, и затем (через 30 - 40 мин) поверхность протирают до блеска сухой чистой тряпкой.
- Зеркала рекомендуется протирать специальным моющим средствами для стекол, при этом необходимо следить, чтобы чистящий раствор не попал в пазы рамок дверей, зеркал, так как они могут испортить их и, следовательно, внешний вид изделия.
- Не следует устанавливать в ниши мебели источники открытого огня, например, такие как: горящие свечи и т.п.
- Запрещается устанавливать на выдвинутые ящики комодов и тумбочек посторонние предметы. Не рекомендуется выдвигать все ящики одновременно.
- При эксплуатации мебели все тяжелые вещи следует размещать внутри шкафов таким образом, чтобы добиться равномерного распределения нагрузки по всей имеющейся площади, а также обеспечить необходимое равновесие скользящих частей выдвижных ящиков.
 - Вещи на полках рекомендуется размещать по принципу: наиболее тяжелые - ближе к краям (опора), более легкие - ближе к центру.
 - Высокие элементы (колонны, многоярусные шкафы и т.д.) рекомендуется больше нагружать в нижних секциях для обеспечения лучшей устойчивости этих элементов.
- При эксплуатации корпусной мебели не допускается статическая вертикальная нагрузка (в особенности с приложением усилия к одной точке):
 - на дно ящиков – более 5 кг,
 - на полки (шкафов, стеллажей) – более 10 кг,
 - на столешницы-тумбы не более 20 кг,
 - нормальное усилие открытия дверей – до 3 кг,
 - усилие выдвижения ящиков (полуящиков) – до 5 кг.

• Следует оберегать поверхности мебели и ее конструктивные элементы от механических повреждений, которые могут быть вызваны воздействием твердых или острых (режущих) предметов, абразивных порошков, а также чрезмерными физическими нагрузками.

• Помните, что сохранность и долговечность мебели зависит не только от её конструкции и качества материалов, но и от правильной эксплуатации и ухода за ней.

ГАРАНТИЙНЫЙ ТАЛОН

Предприятие-изготовитель гарантирует соответствие мебели требованиям ТР ТС 025/2012 «О безопасности мебельной продукции», ГОСТ 16371-2014. «Мебель. Общие технические условия», ГОСТ 19917-2014 «Мебель для сидения и лежания. Общие технические требования», ТО 31.09.12-001-15481086-2017 "Мебель для спальни. Технические условия"



Декларация о соответствии - смотреть на сайте производителя: www.era-mebel.com

УСЛОВИЯ ГАРАНТИИ

1. Предприятие-изготовитель гарантирует соответствие изделия требованиям ГОСТа 16371-2014 при соблюдении условий транспортирования, сборки и эксплуатации.

Гарантийный срок эксплуатации - 24 месяца. Срок исчисляется со дня продажи изделия.

Дефекты производственного характера, обнаруженные в течении гарантийного срока, устраняются за счет предприятия-изготовителя. Претензии на такие дефекты принимаются при наличии паспорта, этикетки с упаковки и гарантийного талона с отметкой даты продажи мебели.

Срок службы изделия - 10 лет.

2. Изделие снимается с гарантийного обслуживания в следующих случаях:

- если имеет следы постороннего вмешательства или была попытка ремонта;
- если обнаружены несанкционированные изменения конструкции изделия;
- если изделие эксплуатировалось не в соответствии со своим целевым назначением или в условиях, для которых оно не предназначено.

3. Гарантия не распространяется на изделия, имеющие следующие неисправности:

- механические повреждения;
- повреждения, вызванные стихией, пожаром, бытовыми факторами;
- повреждения, вызванные попаданием на поверхность изделия едких веществ и жидкостей.

Ввиду совершенствования технологии, изменения конструкции и узлов или поступления новых материалов, возможны некоторые отклонения от данной конструкции и комплектности, не влияющие на качество изделия.

УВАЖАЕМЫЕ ПОКУПАТЕЛИ, благодарим за покупку и искренне надеемся, что приобретенная мебель доставит вам удовольствие. Чтобы наша мебель служила вам долго, изучите, пожалуйста, "Правила эксплуатации и рекомендации по уходу за мебелью".

Соблюдая указанные правила вы продлите срок службы вашей мебели. Приятных покупок__

ДАТА ВЫПУСКА « ____ » _____ 202 г.

ПРОВЕРЕНО ОТК

ДАТА ПРОДАЖИ « ____ » _____ 202 г.

ШТАМП МАГАЗИНА

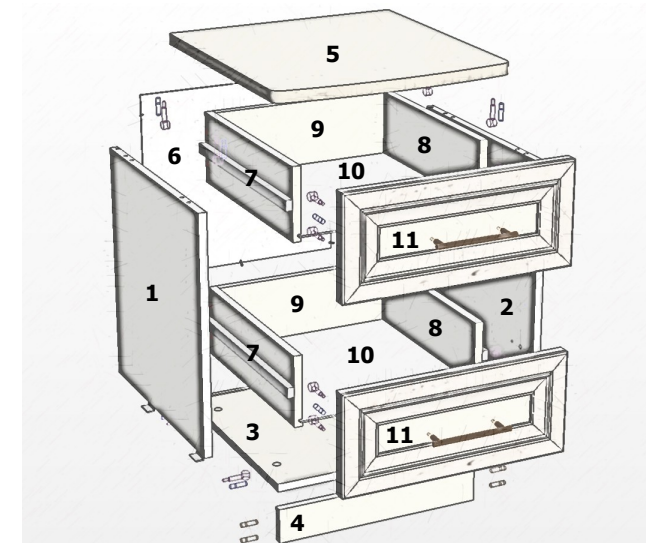


ООО «ТП «Эра»
Россия, 355035, Ставропольский край,
г. Ставрополь, ул. Заводская, 5, офис 14
тел.: 8-800-700-71-84,
8(8652) 280-500

e-mail: 982509@mail.ru
www.era-mebel.com

ТУМБА ПРИКРОВАТНАЯ «МОККО»

ШИРИНА - 470 мм
ГЛУБИНА - 500 мм
ВЫСОТА - 495 мм



Паспорт и схема сборки

Общие технические указания по сборке.

Для удобства транспортировки и предохранения от повреждений мебель поставляется в разобранном виде в индивидуальной упаковке. Сборку рекомендуется производить с помощью специалиста, так как неправильная сборка может привести к опрокидыванию мебели, что может повлечь за собой ущерб или телесные повреждения.

Не приступайте к сборке, не ознакомившись с инструкцией!

Проверьте комплектность каждой упаковки, согласно комплекточной ведомости.

При обнаружении дефектов или некомплектности к сборке не приступать. Обратитесь к продавцу.

Внимание! Перед сборкой нужно проверить наличие всей фурнитуры.

Во избежание перекосов и повреждений, а также загрязнения мебели, сборку производить на ровном полу, покрытом тканью или бумагой.

Необходимо соблюдать осторожность, чтобы не повредить поверхности деталей. В сборке сложных и больших изделий желательно участие двух человек. Перед началом сборки необходимо определить расположение деталей в изделии в соответствии со схемами сборки и инструкцией.

Упаковку с этикеткой сохранять до конца сборки.

ПАМЯТКА ПО УХОДУ за КОРПУСНОЙ МЕБЕЛЬЮ и ПРАВИЛА ЭКСПЛУАТАЦИИ

Упаковочная ведомость

| Наименование детали | № позиции | Размеры, мм | Кол-во | № упаковки |
|-----------------------------|-----------|----------------|--------|------------|
| Стенка вертикальная левая | 1 | 469 x 450 x 16 | 1 | 1 |
| Стенка вертикальная правая | 2 | 469 x 450 x 16 | 1 | |
| Дно | 3 | 418 x 450 x 16 | 1 | |
| Стенка боковая левая ящика | 7 | 140 x 400 x 16 | 2 | |
| Стенка боковая правая ящика | 8 | 140 x 400 x 16 | 2 | |
| Стенка задняя ящика | 9 | 140 x 360 x 16 | 2 | |
| Крышка | 5 | 470 x 500 x 22 | 1 | 2 |
| Цоколь | 4 | 70 x 418 x 16 | 1 | |
| Стенка задняя (ДВП) | 6 | 395 x 430 x 3 | 1 | |
| Дно ящика (ДВП) | 10 | 374 x 398 x 3 | 2 | |
| Лицевая панель ящика | 11 | 195 x 446 x 26 | 2 | |
| Фурнитура | ---- | ---- | 1 | 3 |

Комплект фурнитуры

| Наименование | Вид | Кол-во | Наименование | Вид | Кол-во |
|-----------------------|---|--------|--------------------------------------|---|--------|
| Евровинт 7x50 |  | 8 | Эксцентрик ø15 |  | 16 |
| Ключ для евровинта |  | 1 | Заглушка для эксцентрика |  | 16 |
| Шуруп 3x20 |  | 14 | Шкант 8x30 |  | 16 |
| Саморез 3,5x16 |  | 24 | Заглушка для евровинта |  | 8 |
| Винт 4x20 (для ручки) |  | 4 | Шайба мебельная |  | 4 |
| Ручка-скоба |  | 2 | Подпятник |  | 4 |
| Направляющая L.400 |  | 2 | Уголок крепежный (для задней стенки) |  | 6 |

Общие технические указания по сборке.

Для удобства транспортирования и предохранения от повреждений мебель поставляется в разобранном виде в индивидуальной упаковке. Сборку рекомендуется производить с помощью специалиста, так как неправильная сборка может привести к опрокидыванию мебели, что может повлечь за собой ущерб или телесные повреждения.

Не приступайте к сборке, не ознакомившись с инструкцией!

Проверьте комплектность каждой упаковки, согласно комплектной ведомости.

При обнаружении дефектов или некомплектности к сборке не приступать. Обратитесь к продавцу.

- Корпусная мебель должна использоваться в соответствии с функциональным назначением каждого отдельного предмета.

- Корпусная мебель должна храниться и эксплуатироваться в сухих и теплых крытых помещениях, имеющих вентиляцию и отопление. Оптимальная температура воздуха при эксплуатации мебели: +16-22° С . Мебель нельзя устанавливать вблизи сырых и холодных стен, а также в непосредственной близости к источникам тепла (батареи и другие отопительные приборы).

- Поверхность деталей мебели следует оберегать от попадания влаги во избежание разбухания каркасов, фасадов и столешницы, отклеивания кромок на боковых поверхностях. Не рекомендуется устанавливать мебель таким образом, чтобы на нее падали прямые лучи солнечного света, это приводит к высветлению поверхностей фасадов и постепенному разрушению лакового слоя.

- Оптимальная влажность воздуха в помещении для хранения и эксплуатации мебели должна составлять около 70%. Если показатель влажности ниже данного значения, то в помещении полезно установить искусственные увлажнители воздуха (бытовые увлажнители, аквариумы и т.п.); при повышенной влажности воздуха следует регулярно проветривать помещение.

- Мебель необходимо устанавливать на ровные поверхности. Для предотвращения деформации, двери в изделии должны быть закрыты. Не следует открывать дверь более чем на 90° – это приводит к поломке петель.

- В процессе эксплуатации мебели возможно ослабление крепежной фурнитуры. Необходимо периодически подтягивать все изделия металлофурнитуры, осуществляющие крепеж и регулировку узлов, обеспечивающие открывание и трансформацию подвижных элементов.

- Нельзя перемещать мебель в нагруженном состоянии. При перестановке, например, стенки или шкафа, необходимо освободить изделие, демонтировать двери и, подложив под углы каркаса пластиковые или войлочные накладки, передвинуть его в необходимое место. При попытке перестановки цельного шкафа возможно нарушение конструкции, а также выход из строя крепежной фурнитуры.

- Регулярно мебель необходимо протирать от пыли слегка увлажненной тряпкой, для полирования поверхности используют специальные салфетки.

- Полированные или лакированные покрытия освежают составом «Полироль», «Блеск», «Освежитель мебели», «Комфорт» и др. Для этого очищенную от пыли и грязи поверхность протирают мягкой тряпкой, смоченной одним из этих составов, и затем (через 30 - 40 мин) поверхность протирают до блеска сухой чистой тряпкой.

- Зеркала рекомендуется протирать специальным моющим средствами для стекол, при этом необходимо следить, чтобы чистящий раствор не попал в пазы рамок дверей, зеркал, так как они могут испортить их и, следовательно, внешний вид изделия.

- Не следует устанавливать в ниши мебели источники открытого огня, например, такие как: горящие свечи и т.п.

- Запрещается устанавливать на выдвинутые ящики комодов и тумбочек посторонние предметы. Не рекомендуется выдвигать все ящики одновременно.

- При эксплуатации мебели все тяжелые вещи следует размещать внутри шкафов таким образом, чтобы добиться равномерного распределения нагрузки по всей имеющейся площади, а также обеспечить необходимое равновесие скользящих частей выдвижных ящиков.

- Вещи на полках рекомендуется размещать по принципу: наиболее тяжелые - ближе к краям (опора), более легкие - ближе к центру.

- Высокие элементы (колонны, многоярусные шкафы и т.д.) рекомендуется больше нагружать в нижних секциях для обеспечения лучшей устойчивости этих элементов.

- При эксплуатации корпусной мебели не допускается статическая вертикальная нагрузка (в особенности с приложением усилия к одной точке):

- на дно ящиков – более 5 кг,
- на полки (шкафов, стеллажей) – более 10 кг,
- на столешницы-тумбы не более 20 кг,
- нормальное усилие открытия дверей – до 3 кг,
- усилие выдвижения ящиков (полуящиков) – до 5 кг.

- Следует оберегать поверхности мебели и ее конструктивные элементы от механических повреждений, которые могут быть вызваны воздействием твердых или острых (режущих) предметов, абразивных порошков, а также чрезмерными физическими нагрузками.

- Помните, что сохранность и долговечность мебели зависит не только от её конструкции и качества материалов, но и от правильной эксплуатации и ухода за ней.

ГАРАНТИЙНЫЙ ТАЛОН

Предприятие-изготовитель гарантирует соответствие мебели требованиям ТР ТС 025/2012 «О безопасности мебельной продукции», ГОСТ 16371-2014. «Мебель. Общие технические условия», ГОСТ 19917-2014 «Мебель для сидения и лежания. Общие технические требования», ТО 31.09.12-001-15481086-2017 "Мебель для спальни. Технические условия"
Декларация о соответствии - смотреть на сайте производителя: www.era-mebel.com



ООО «ТП «Эра»
Россия, 355035, Ставропольский край,
г. Ставрополь, ул. Заводская, 5, офис 14
тел.: 8-800-700-71-84,
8(8652) 280-500

e-mail: 982509@mail.ru
www.era-mebel.com

УСЛОВИЯ ГАРАНТИИ

1. Предприятие-изготовитель гарантирует соответствие изделия требованиям ГОСТа 16371-2014 при соблюдении условий транспортирования, сборки и эксплуатации.

Гарантийный срок эксплуатации - 24 месяца. Срок исчисляется со дня продажи изделия.

Дефекты производственного характера, обнаруженные в течении гарантийного срока, устраняются за счет предприятия-изготовителя. Претензии на такие дефекты принимаются при наличии паспорта, этикетки с упаковки и гарантийного талона с отметкой даты продажи мебели.

Срок службы изделия - 10 лет.

2. Изделие снимается с гарантийного обслуживания в следующих случаях:

- если имеет следы постороннего вмешательства или была попытка ремонта;
- если обнаружены несанкционированные изменения конструкции изделия;
- если изделие эксплуатировалось не в соответствии со своим целевым назначением или в условиях, для которых оно не предназначено.

3. Гарантия не распространяется на изделия, имеющие следующие неисправности:

- механические повреждения;
- повреждения, вызванные стихией, пожаром, бытовыми факторами;
- повреждения, вызванные попаданием на поверхность изделия едких веществ и жидкостей.

Ввиду усовершенствования технологии, изменения конструкции и узлов или поступления новых материалов, возможны некоторые отклонения от данной конструкции и комплектности, не влияющие на качество изделия.

УВАЖАЕМЫЕ ПОКУПАТЕЛИ, благодарим за покупку и искренне надеемся, что приобретенная мебель доставит вам удовольствие. Чтобы наша мебель служила вам долго, изучите, пожалуйста, "Правила эксплуатации и рекомендации по уходу за мебелью".

**Соблюдая указанные правила вы продлите срок службы вашей мебели.
Приятных покупок__**

ДАТА ВЫПУСКА « ____ » _____ 202 г.

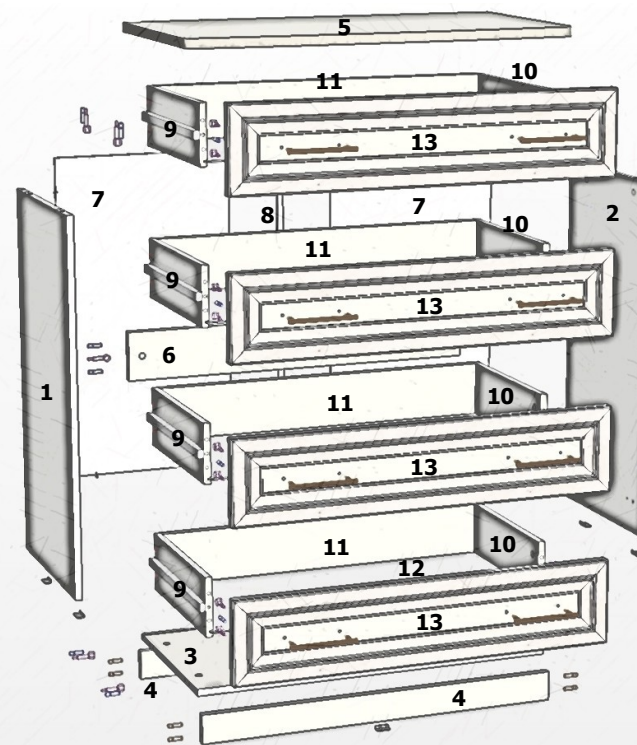
ПРОВЕРЕНО ОТК

ДАТА ПРОДАЖИ « ____ » _____ 202 г.

ШТАМП МАГАЗИНА

КОМОД «МОККО»

ШИРИНА - 920 мм
ГЛУБИНА - 500 мм
ВЫСОТА - 890 мм



Паспорт и схема сборки

Упаковочная ведомость

| Наименование детали | № позиции | Размеры, мм | Кол-во | № упаковки |
|----------------------------------|-----------|----------------|--------|------------|
| Стенка вертикальная лев. / прав. | 1 / 2 | 864 x 450 x 16 | 1 / 1 | 1 |
| Дно | 3 | 868 x 450 x 16 | 1 | |
| Планка стяжная задняя | 6 | 120 x 868 x 16 | 1 | |
| Стенка боковая ящика лев./прав. | 9 / 10 | 140 x 400 x 16 | 4 / 4 | |
| Стенка задняя ящика | 11 | 140 x 810 x 16 | 4 | |
| Крышка | 5 | 920 x 500 x 22 | 1 | 2 |
| Цоколь задний / передний | 4 | 70 x 868 x 16 | 1 / 1 | |
| Стенка задняя (ДВП) | 7 | 790 x 439 x 3 | 2 | |
| Дно ящика (ДВП) | 12 | 824 x 398 x 3 | 4 | |
| Планка соединительная | 8 | L=778 | 1 | |
| Лицевая панель ящика | 13 | 195 x 896 x 26 | 4 | |
| Фурнитура | ---- | ---- | 1 | |

Комплект фурнитуры

| Наименование | Вид | Кол-во | Наименование | Вид | Кол-во |
|-----------------------|---|--------|--------------------------------------|---|--------|
| Евровинт 7x50 |  | 16 | Эксцентрик ø15 |  | 26 |
| Шуруп 3x20 |  | 26 | Заглушка для эксцентрика |  | 26 |
| Саморез 3,5x16 |  | 48 | Шкант 8x30 |  | 28 |
| Винт 4x20 (для ручки) |  | 16 | Заглушка для евровинта |  | 16 |
| Шайба мебельная |  | 16 | Подпятник |  | 6 |
| Ручка-скоба |  | 8 | Уголок крепежный (для задней стенки) |  | 14 |
| Направляющая L.400 |  | 4 | Ключ для евровинта |  | 1 |

Общие технические указания по сборке.

Для удобства транспортирования и предохранения от повреждений мебель поставляется в разобранном виде в индивидуальной упаковке. Сборку рекомендуется производить с помощью специалиста, так как неправильная сборка может привести к опрокидыванию мебели, что может повлечь за собой ущерб или телесные повреждения.

Не приступайте к сборке, не ознакомившись с инструкцией!

Проверьте комплектность каждой упаковки, согласно комплектной ведомости.

При обнаружении дефектов или некомплектности к сборке не приступать. Обратитесь к продавцу.

ПАМЯТКА ПО УХОДУ за КОРПУСНОЙ МЕБЕЛЬЮ и ПРАВИЛА ЭКСПЛУАТАЦИИ

• Корпусная мебель должна использоваться в соответствии с функциональным назначением каждого отдельного предмета.

• Корпусная мебель должна храниться и эксплуатироваться в сухих и теплых крытых помещениях, имеющих вентиляцию и отопление. Оптимальная температура воздуха при эксплуатации мебели: +16-22°С. Мебель нельзя устанавливать вблизи сырых и холодных стен, а также в непосредственной близости к источникам тепла (батареи и другие отопительные приборы).

• Поверхность деталей мебели следует оберегать от попадания влаги во избежание разбухания каркасов, фасадов и столешницы, отклеивания кромок на боковых поверхностях. Не рекомендуется устанавливать мебель таким образом, чтобы на нее падали прямые лучи солнечного света, это приводит к высветлению поверхностей фасадов и постепенному разрушению лакового слоя.

• Оптимальная влажность воздуха в помещении для хранения и эксплуатации мебели должна составлять около 70%. Если показатель влажности ниже данного значения, то в помещении полезно установить искусственные увлажнители воздуха (бытовые увлажнители, аквариумы и т.п.); при повышенной влажности воздуха следует регулярно проветривать помещение.

• Мебель необходимо устанавливать на ровные поверхности. Для предотвращения деформации, двери в издлии должны быть закрыты. Не следует открывать дверь более чем на 90° – это приводит к поломке петель.

• В процессе эксплуатации мебели возможно ослабление крепежной фурнитуры. Необходимо периодически подтягивать все изделия металлофурнитуры, осуществляющие крепеж и регулировку узлов, обеспечивающие открывание и трансформацию подвижных элементов.

• Нельзя перемещать мебель в нагруженном состоянии. При перестановке, например, стенки или шкафа, необходимо освободить изделие, демонтировать двери и, подложив под углы каркаса пластиковые или войлочные накладки, передвинуть его в необходимое место. При попытке перестановки цельного шкафа возможно нарушение конструкции, а также выход из строя крепежной фурнитуры.

• Регулярно мебель необходимо протирать от пыли слегка увлажненной тряпкой, для полирования поверхности используют специальные салфетки.

• Полированные или лакированные покрытия освежают составом «Полироль», «Блеск», «Освежитель мебели», «Комфорт» и др. Для этого очищенную от пыли и грязи поверхность протирают мягкой тряпкой, смоченной одним из этих составов, и затем (через 30 - 40 мин) поверхность протирают до блеска сухой чистой тряпкой.

• Зеркала рекомендуется протирать специальным моющим средствами для стекол, при этом необходимо следить, чтобы чистящий раствор не попадал в пазы рамок дверей, зеркал, так как они могут испортить их и, следовательно, внешний вид изделия.

• Не следует устанавливать в ниши мебели источники открытого огня, например, такие как: горящие свечи и т.п.

• Запрещается устанавливать на выдвинутые ящики комодов и тумбочек посторонние предметы. Не рекомендуется выдвигать все ящики одновременно.

• При эксплуатации мебели все тяжелые вещи следует размещать внутри шкафов таким образом, чтобы добиться равномерного распределения нагрузки по всей имеющейся площади, а также обеспечить необходимое равновесие скользящих частей выдвижных ящиков.

- Вещи на полках рекомендуется размещать по принципу: наиболее тяжелые - ближе к краям (опора), более легкие - ближе к центру.

- Высокие элементы (колонны, многоярусные шкафы и т.д.) рекомендуется больше нагружать в нижних секциях для обеспечения лучшей устойчивости этих элементов.

• При эксплуатации корпусной мебели не допускается статическая вертикальная нагрузка (в особенности с приложением усилия к одной точке):

- на дно ящиков – более 5 кг,
- на полки (шкафов, стеллажей) – более 10 кг,
- на столешницы-тумбы не более 20 кг,
- нормальное усилие открытия дверей – до 3 кг,
- усилие выдвижения ящиков (полужащиков) – до 5 кг.

• Следует оберегать поверхности мебели и ее конструктивные элементы от механических повреждений, которые могут быть вызваны воздействием твердых или острых (режущих) предметов, абразивных порошков, а также чрезмерными физическими нагрузками.

• Помните, что сохранность и долговечность мебели зависит не только от её конструкции и качества материалов, но и от правильной эксплуатации и ухода за ней.

ГАРАНТИЙНЫЙ ТАЛОН

Предприятие-изготовитель гарантирует соответствие мебели требованиям ТР ТС 025/2012 «О безопасности мебельной продукции», ГОСТ 16371-2014. «Мебель. Общие технические условия», ГОСТ 19917-2014 «Мебель для сидения и лежания. Общие технические требования», ТО 31.09.12-001-15481086-2017 "Мебель для спальни. Технические условия"



Декларация о соответствии - смотреть на сайте производителя: www.era-mebel.com

УСЛОВИЯ ГАРАНТИИ

1. Предприятие-изготовитель гарантирует соответствие изделия требованиям ГОСТа 16371-2014 при соблюдении условий транспортирования, сборки и эксплуатации.

Гарантийный срок эксплуатации - 24 месяца. Срок исчисляется со дня продажи изделия.

Дефекты производственного характера, обнаруженные в течении гарантийного срока, устраняются за счет предприятия-изготовителя. Претензии на такие дефекты принимаются при наличии паспорта, этикетки с упаковки и гарантийного талона с отметкой даты продажи мебели.

Срок службы изделия - 10 лет.

2. Изделие снимается с гарантийного обслуживания в следующих случаях:

- если имеет следы постороннего вмешательства или была попытка ремонта;
- если обнаружены несанкционированные изменения конструкции изделия;
- если изделие эксплуатировалось не в соответствии со своим целевым назначением или в условиях, для которых оно не предназначено.

3. Гарантия не распространяется на изделия, имеющие следующие неисправности:

- механические повреждения;
- повреждения, вызванные стихией, пожаром, бытовыми факторами;
- повреждения, вызванные попаданием на поверхность изделия едких веществ и жидкостей.

УВАЖАЕМЫЕ ПОКУПАТЕЛИ, благодарим за покупку и искренне надеемся, что приобретенная мебель доставит вам удовольствие. Чтобы наша мебель служила вам долго, изучите, пожалуйста, "Правила эксплуатации и рекомендации по уходу за мебелью".

Соблюдая указанные правила вы продлите срок службы вашей мебели.

Приятных покупок__

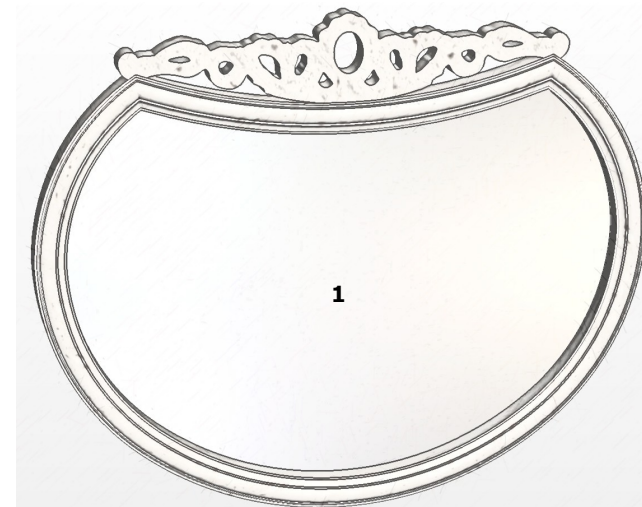
ДАТА ВЫПУСКА « ____ » _____ 202 г.

ПРОВЕРЕНО ОТК

ДАТА ПРОДАЖИ « ____ » _____ 202 г.

ШТАМП МАГАЗИНА

ЗЕРКАЛО «МОККО»



ШИРИНА - 1160 мм
ВЫСОТА - 950 мм


ООО «ТП «Эра»
Россия, 355035, Ставропольский край,
г. Ставрополь, ул. Заводская, 5, офис 14
тел.: 8-800-700-71-84,
8(8652) 280-500

e-mail: 982509@mail.ru
www.era-mebel.com

Упаковочная ведомость

| Наименование детали | № позиции | Размеры, мм | Кол-во | № упаковки |
|---------------------|-----------|-------------|--------|------------|
| Зеркало в сборе | 1 | 1160 x 950 | 1 | 1 |
| Фурнитура | ---- | ---- | 1 | |

Комплект фурнитуры

| Наименование | Вид | Кол-во | Наименование | Вид | Кол-во |
|---------------|---|--------|----------------|---|--------|
| Навес плоский |  | 2 | Саморез 3,5x30 |  | 4 |

Общие технические указания по сборке.

Для удобства транспортировки и предохранения от повреждений мебель поставляется в разобранном виде в индивидуальной упаковке. Сборку рекомендуется производить с помощью специалиста, так как неправильная сборка может привести к опрокидыванию мебели, что может повлечь за собой ущерб или телесные повреждения. Не приступайте к сборке, не ознакомившись с инструкцией! Проверьте комплектность каждой упаковки, согласно комплектовочной ведомости.

При обнаружении дефектов или некомплектности к сборке не приступать. Обратитесь к продавцу.

Внимание! Перед сборкой нужно проверить наличие всей фурнитуры.

Во избежание перекосов и повреждений, а также загрязнения мебели, сборку производить на ровном полу, покрытом тканью или бумагой. Необходимо соблюдать осторожность, чтобы не повредить поверхности деталей. В сборке сложных и больших изделий желательное участие двух человек. Перед началом сборки необходимо определить расположение деталей в изделии в соответствии со схемами сборки и инструкцией.

Упаковку с этикеткой сохранять до конца сборки.

Ввиду усовершенствования технологии, изменения конструкции и узлов или поступления новых материалов, возможны некоторые отклонения от данной конструкции и комплектности, не влияющие на качество изделия.

ПАМЯТКА ПО УХОДУ за КОРПУСНОЙ МЕБЕЛЬЮ и ПРАВИЛА ЭКСПЛУАТАЦИИ

- Корпусная мебель должна использоваться в соответствии с функциональным назначением каждого отдельного предмета.
- Корпусная мебель должна храниться и эксплуатироваться в сухих и теплых крытых помещениях, имеющих вентиляцию и отопление. Оптимальная температура воздуха при эксплуатации мебели: +16-22°С. Мебель нельзя устанавливать вблизи сырых и холодных стен, а также в непосредственной близости к источникам тепла (батареи и другие отопительные приборы).
- Поверхность деталей мебели следует оберегать от попадания влаги во избежание разбухания каркасов, фасадов и столешницы, отклеивания кромок на боковых поверхностях. Не рекомендуется устанавливать мебель таким образом, чтобы на нее падали прямые лучи солнечного света, это приводит к высветлению поверхностей фасадов и постепенному разрушению лакового слоя.
- Оптимальная влажность воздуха в помещении для хранения и эксплуатации мебели должна составлять около 70%. Если показатель влажности ниже данного значения, то в помещении полезно установить искусственные увлажнители воздуха (бытовые увлажнители, аквариумы и т.п.); при повышенной влажности воздуха следует регулярно проветривать помещение.
- Мебель необходимо устанавливать на ровные поверхности. Для предотвращения деформации, двери в изделеи должны быть закрыты. Не следует открывать дверь более чем на 90° – это приводит к поломке петель.
- В процессе эксплуатации мебели возможно ослабление крепежной фурнитуры. Необходимо периодически подтягивать все изделия металлофурнитуры, осуществляющие крепеж и регулировку узлов, обеспечивающие открывание и трансформацию подвижных элементов.
- Нельзя перемещать мебель в нагруженном состоянии. При перестановке, например, стенки или шкафа, необходимо освободить изделие, демонтировать двери и, подложив под углы каркаса пластиковые или войлочные накладки, передвинуть его в необходимое место. При попытке перестановки цельного шкафа возможно нарушение конструкции, а также выход из строя крепежной фурнитуры.
- Регулярно мебель необходимо протирать от пыли слегка увлажненной тряпкой, для полирования поверхности используют специальные салфетки.
- Полированные или лакированные покрытия освежают составом «Полироль», «Блеск», «Освежитель мебели», «Комфорт» и др. Для этого очищенную от пыли и грязи поверхность протирают мягкой тряпкой, смоченной одним из этих составов, и затем (через 30 - 40 мин) поверхности протирают до блеска сухой чистой тряпкой.
- Зеркала рекомендуется протирать специальным моющим средствами для стекол, при этом необходимо следить, чтобы чистящий раствор не попадал в пазы рамок дверей, зеркал, так как они могут испортить их и, следовательно, внешний вид изделия.
- Не следует устанавливать в ниши мебели источники открытого огня, например, такие как: горящие свечи и т.п.
- Запрещается устанавливать на выдвинутые ящики комодов и тумбочек посторонние предметы. Не рекомендуется выдвигать все ящики одновременно.
- При эксплуатации мебели все тяжелые вещи следует размещать внутри шкафов таким образом, чтобы добиться равномерного распределения нагрузки по всей имеющейся площади, а также обеспечить необходимое равновесие скользящих частей выдвижных ящиков.
 - Вещи на полках рекомендуется размещать по принципу: наиболее тяжелые - ближе к краям (опора), более легкие - ближе к центру.
 - Высокие элементы (колонны, многоярусные шкафы и т.д.) рекомендуется больше нагружать в нижних секциях для обеспечения лучшей устойчивости этих элементов.
- При эксплуатации корпусной мебели не допускается статическая вертикальная нагрузка (в особенности с приложением усилия к одной точке):
 - на дно ящиков – более 5 кг,
 - на полки (шкафов, стеллажей) – более 10 кг,
 - на столешницы-тумбы не более 20 кг,
 - нормальное усилие открытия дверей – до 3 кг,
 - усилие выдвижения ящиков (полуящиков) – до 5 кг.
- Следует оберегать поверхности мебели и ее конструктивные элементы от механических повреждений, которые могут быть вызваны воздействием твердых или острых (режущих) предметов, абразивных порошков, а также чрезмерными физическими нагрузками.
- Помните, что сохранность и долговечность мебели зависит не только от её конструкции и качества материалов, но и от правильной эксплуатации и ухода за ней.

ГАРАНТИЙНЫЙ ТАЛОН

Предприятие-изготовитель гарантирует соответствие мебели требованиям ТР ТС 025/2012 «О безопасности мебельной продукции», ГОСТ 16371-2014. «Мебель. Общие технические условия», ГОСТ 19917-2014 «Мебель для сидения и лежания. Общие технические требования», ТО 31.09.12-001-15481086-2017 "Мебель для спальни. Технические условия"



Декларация о соответствии - смотреть на сайте производителя: www.era-mebel.com



ООО «ТП «Эра»
Россия, 355035, Ставропольский край,
г. Ставрополь, ул. Заводская, 5, офис 14
тел.: 8-800-700-71-84,
8(8652) 280-500

e-mail: 982509@mail.ru
www.era-mebel.com

УСЛОВИЯ ГАРАНТИИ

1. Предприятие-изготовитель гарантирует соответствие изделия требованиям ГОСТа 16371-2014 при соблюдении условий транспортирования, сборки и эксплуатации.

Гарантийный срок эксплуатации - 24 месяца. Срок исчисляется со дня продажи изделия.

Дефекты производственного характера, обнаруженные в течении гарантийного срока, устраняются за счет предприятия-изготовителя. Претензии на такие дефекты принимаются при наличии паспорта, этикетки с упаковки и гарантийного талона с отметкой даты продажи мебели.

Срок службы изделия - 10 лет.

2. Изделие снимается с гарантийного обслуживания в следующих случаях:

- если имеет следы постороннего вмешательства или была попытка ремонта;
- если обнаружены несанкционированные изменения конструкции изделия;
- если изделие эксплуатировалось не в соответствии со своим целевым назначением или в условиях, для которых оно не предназначено.

3. Гарантия не распространяется на изделия, имеющие следующие неисправности:

- механические повреждения;
- повреждения, вызванные стихией, пожаром, бытовыми факторами;
- повреждения, вызванные попаданием на поверхность изделия едких веществ и жидкостей.

УВАЖАЕМЫЕ ПОКУПАТЕЛИ, благодарим за покупку и искренне надеемся, что приобретенная мебель доставит вам удовольствие. Чтобы наша мебель служила вам долго, изучите, пожалуйста, "Правила эксплуатации и рекомендации по уходу за мебелью".

Соблюдая указанные правила вы продлите срок службы вашей мебели.

Приятных покупок__

ДАТА ВЫПУСКА « ____ » _____ 202 г.

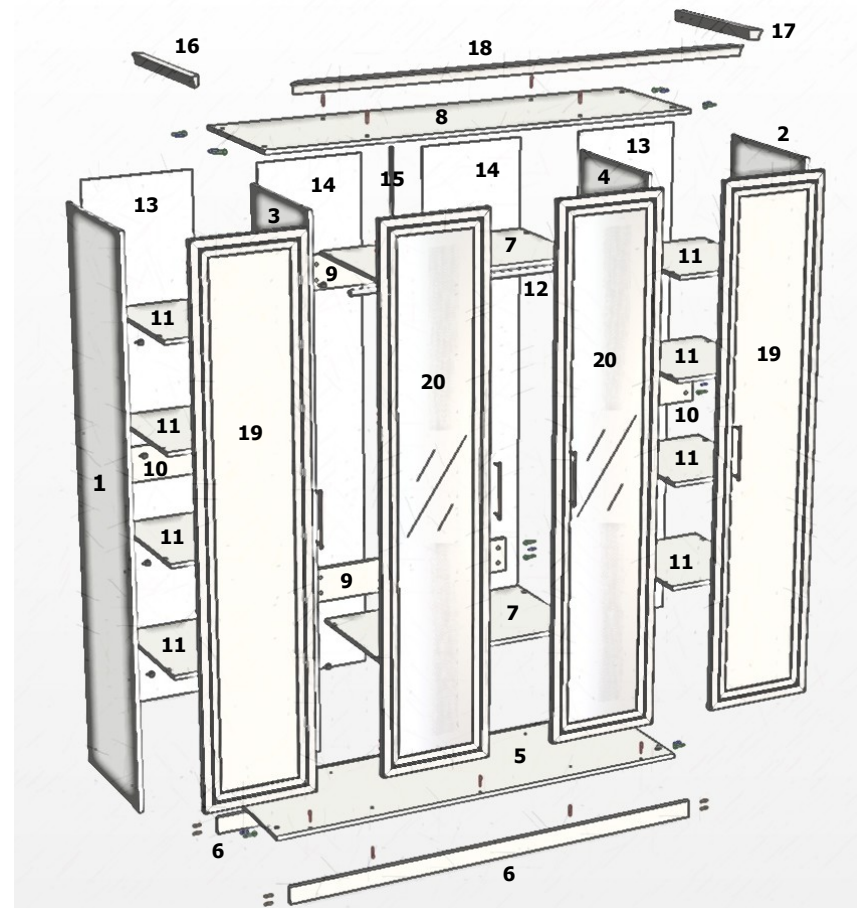
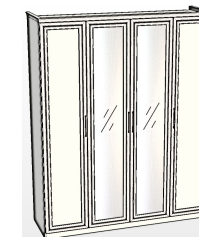
ПРОВЕРЕНО ОТК

ДАТА ПРОДАЖИ « ____ » _____ 202 г.

ШТАМП МАГАЗИНА

ШКАФ 4-х дверный «МОККО»

ШИРИНА - 1825 мм
ГЛУБИНА - 580 мм
ВЫСОТА - 2245 мм



Паспорт и схема сборки

Упаковочная ведомость

| Наименование детали | № позиции | Размеры, мм | Кол-во | № упаковки |
|---------------------------------|-----------|-----------------|--------|------------|
| Стенка боковая лев. / прав. | 1 / 2 | 2200 x 540 x 16 | 1 / 1 | 1 |
| Горизонталь боковая | 11 | 433 x 526 x 16 | 8 | |
| Стенка задняя (ДВП) | 13 | 2120 x 448 x 3 | 2 | |
| Стенка задняя (ДВП) | 14 | 2120 x 441 x 3 | 2 | |
| Планка соединительная | 15 | L=2000 | 1 | 2 |
| Горизонталь верхняя | 8 | 1768 x 526 x 16 | 1 | |
| Горизонталь нижняя | 5 | 1768 x 540 x 16 | 1 | |
| Цоколь задний / передний | 6 | 70 x 1768 x 16 | 1 / 1 | |
| Планка стяжная задняя | 9 | 140 x 870 x 16 | 2 | |
| Планка стяжная задняя | 10 | 140 x 433 x 16 | 2 | |
| Штанга для одежды круглая | 12 | L=864 | 1 | 3 |
| Перегородка левая / правая | 3 / 4 | 2098 x 526 x 16 | 1 / 1 | |
| Горизонталь средняя | 7 | 870 x 526 x 16 | 2 | |
| Дверь боковая левая / правая | 19 | 2126 x 446 x 26 | 1 / 1 | 4 |
| Дверь с зеркалом левая / правая | 20 | 2126 x 446 x 26 | 1 / 1 | 5 |
| Карниз центральный | 18 | ---- | 1 | 6 |
| Карниз боковой левый / правый | 16 / 17 | ---- | 1 / 1 | |
| Фурнитура | ---- | ---- | 1 | 7 |

Общие технические указания по сборке.

Для удобства транспортировки и предохранения от повреждений мебель поставляется в разобранном виде в индивидуальной упаковке. Сборку рекомендуется производить с помощью специалиста, так как неправильная сборка может привести к опрокидыванию мебели, что может повлечь за собой ущерб или телесные повреждения.

Не приступайте к сборке, не ознакомившись с инструкцией!

Проверьте комплектность каждой упаковки, согласно комплекточной ведомости.

При обнаружении дефектов или некомплектности к сборке не приступать. Обратитесь к продавцу.

Внимание! Перед сборкой нужно проверить наличие всей фурнитуры.

Во избежание перекосов и повреждений, а также загрязнения мебели, сборку производить на ровном полу, покрытом тканью или бумагой.

Необходимо соблюдать осторожность, чтобы не повредить поверхности деталей. В сборке сложных и больших изделий желательно участие двух человек. Перед началом сборки необходимо определить расположение деталей в изделии в соответствии со схемой сборки и инструкцией.

Упаковку с этикеткой сохранять до конца сборки.

Ввиду усовершенствования технологии, изменения конструкции и узлов или поступления новых материалов, возможны некоторые отклонения от данной конструкции и комплектности, не влияющие на качество изделия.

Комплект фурнитуры

| Наименование | Вид | Кол-во | Наименование | Вид | Кол-во |
|-----------------------------|---|--------|--------------------------------------|---|--------|
| Евровинт 7x50 |  | 14 | Эксцентрик ø15 |  | 24 |
| Шуруп 3x20 |  | 63 | Заглушка для эксцентрика |  | 24 |
| Саморез 3,5x16 |  | 88 | Шкант 8x30 |  | 24 |
| Винт 4x30 (для ручки) |  | 8 | Заглушка для евровинта |  | 14 |
| Шайба мебельная |  | 8 | Подпятник |  | 8 |
| Шайба (стыки задней стенки) |  | 28 | Уголок крепежный (для задней стенки) |  | 12 |
| Штангодержатель |  | 2 | Стяжка Rafix + винт |  | 40 |
| Петля накладная 90° |  | 16 | Уголок (для карниза) |  | 9 |
| Ручка-скоба |  | 4 | Ключ для евровинта |  | 1 |

Инструкция по уходу за мебелью и правила эксплуатации

Для поддержания надлежащего внешнего вида и долговечности мебели рекомендуется соблюдать следующие общие правила:

- Мебель должна храниться и эксплуатироваться в закрытых отапливаемых и вентилируемых помещениях при температуре не ниже +10°С и не выше +40°С, относительной влажностью воздуха от 65-85%.

- Расположение мебели ближе 1 м от отопительных приборов и других источников тепла, а также под прямыми солнечными лучами, вызывает ускоренное старение покрытия и деформацию мебельных щитов.

- Поверхность деталей мебели следует оберегать от попадания влаги во избежание разбухания каркасов, фасадов и столешницы, отклеивания кромок на боковых поверхностях.

- Следует оберегать поверхности мебели и ее конструктивные элементы от механических повреждений, которые могут быть вызваны воздействием твердых предметов, абразивных порошков, а также чрезмерными физическими нагрузками.

- Мебель необходимо устанавливать на ровные поверхности.

- Рекомендуется для чистки пользоваться мягкой тканью или замшей, применяя специальные составы, которые имеются в хозяйственных магазинах.

Не допускается применение соды, порошков и других материалов, не предназначенных для ухода за мебелью.

- Для предотвращения деформации двери в изделии должны быть закрыты.

Не следует открывать дверь более чем на 90° – это приводит к поломке петель.

- В процессе эксплуатации мебели возможно ослабление крепежной фурнитуры, необходимо периодически подтягивать все изделия металлофурнитуры, осуществляющие крепеж и регулировку узлов, обеспечивающие открывание и трансформацию подвижных элементов.

- Помните, что сохранность и долговечность мебели зависит не только от её конструкции и качества материалов, но и от правильной эксплуатации и ухода за ней.

ГАРАНТИЙНЫЙ ТАЛОН

Предприятие-изготовитель гарантирует соответствие мебели требованиям ТР ТС 025/2012 «О безопасности мебельной продукции», ГОСТ 16371-2014. «Мебель. Общие технические условия», ГОСТ 19917-2014 «Мебель для сидения и лежания. Общие технические требования», ТО 31.09.12-001-15481086-2017 "Мебель для спальни. Технические условия"



Декларация о соответствии - смотреть на сайте производителя: www.era-mebel.com



ООО «ТП «Эра»
Россия, 355035, Ставропольский край,
г. Ставрополь, ул. Заводская, 5, офис 14
тел.: 8-800-700-71-84,
8(8652) 280-500

e-mail: 982509@mail.ru
www.era-mebel.com

УСЛОВИЯ ГАРАНТИИ

1. Предприятие-изготовитель гарантирует соответствие изделия требованиям ГОСТа 16371-2014 при соблюдении условий транспортирования, сборки и эксплуатации.

Гарантийный срок эксплуатации - 24 месяца. Срок исчисляется со дня продажи изделия.

Дефекты производственного характера, обнаруженные в течении гарантийного срока, устраняются за счет предприятия-изготовителя. Претензии на такие дефекты принимаются при наличии паспорта, этикетки с упаковки и гарантийного талона с отметкой даты продажи мебели.

Срок службы изделия - 10 лет.

2. Изделие снимается с гарантийного обслуживания в следующих случаях:

- если имеет следы постороннего вмешательства или была попытка ремонта;
- если обнаружены несанкционированные изменения конструкции изделия;
- если изделие эксплуатировалось не в соответствии со своим целевым назначением или в условиях, для которых оно не предназначено.

3. Гарантия не распространяется на изделия, имеющие следующие неисправности:

- механические повреждения;
- повреждения, вызванные стихией, пожаром, бытовыми факторами;
- повреждения, вызванные попаданием на поверхность изделия едких веществ и жидкостей.

Ввиду совершенствования технологии, изменения конструкции и узлов или поступления новых материалов, возможны некоторые отклонения от данной конструкции и комплектности, не влияющие на качество изделия.

УВАЖАЕМЫЕ ПОКУПАТЕЛИ, благодарим за покупку и искренне надеемся, что приобретенная мебель доставит вам удовольствие. Чтобы наша мебель служила вам долго, изучите, пожалуйста, "Правила эксплуатации и рекомендации по уходу за мебелью".

Соблюдая указанные правила вы продлите срок службы вашей мебели. Приятных покупок

ДАТА ВЫПУСКА « ____ » _____ 202 г.

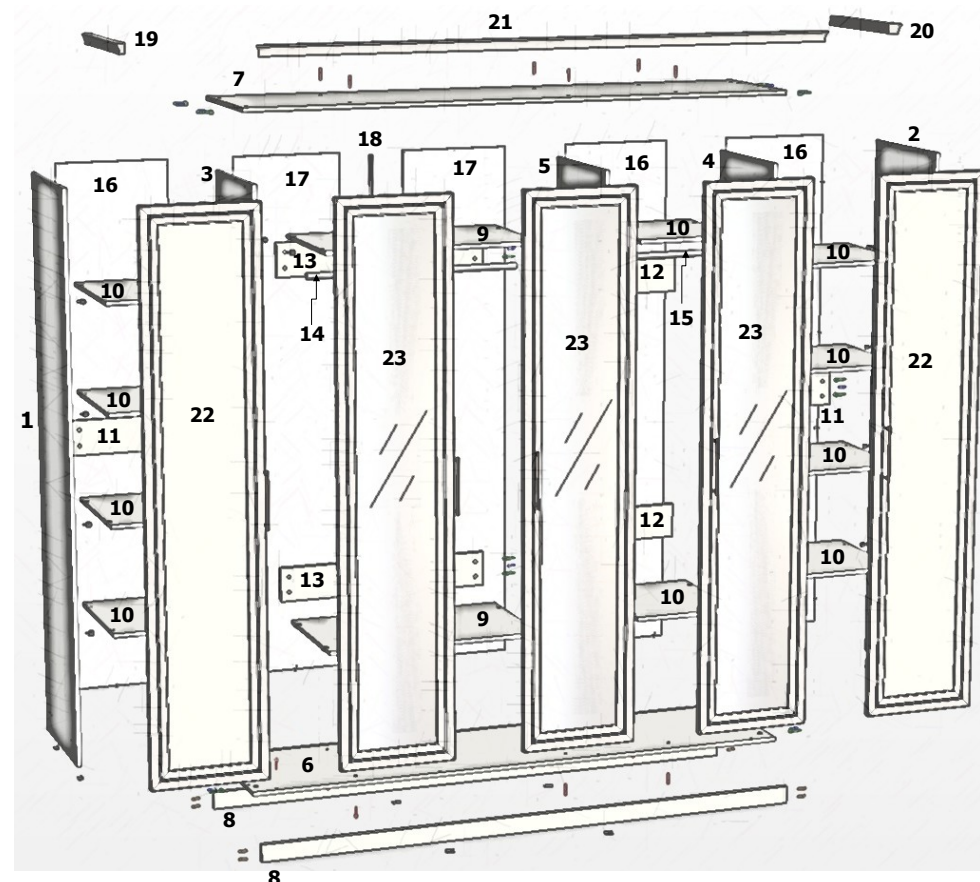
ПРОВЕРЕНО ОТК

ДАТА ПРОДАЖИ « ____ » _____ 202 г.

ШТАМП МАГАЗИНА

ШКАФ 5-ти дверный «МОККО»

ШИРИНА - 2275 мм
ГЛУБИНА - 580 мм
ВЫСОТА - 2245 мм



Паспорт и схема сборки

Упаковочная ведомость

| Наименование детали | № позиции | Размеры, мм | Кол-во | № упаковки |
|---------------------------------|-----------|-----------------|--------|------------|
| Стенка боковая лев./прав. | 1 / 2 | 2200 x 540 x 16 | 1 / 1 | 1 |
| Горизонталь средняя | 10 | 433 x 526 x 16 | 10 | |
| Стенка задняя (ДВП) | 16 | 2120 x 448 x 3 | 3 | |
| Стенка задняя (ДВП) | 17 | 2120 x 441 x 3 | 2 | |
| Планка соединительная | 18 | L=2000 | 1 | |
| Горизонталь верхняя | 7 | 2217 x 526 x 16 | 1 | 2 |
| Горизонталь нижняя | 6 | 2217 x 540 x 16 | 1 | |
| Цоколь задний / передний | 8 | 70 x 2217 x 16 | 1 / 1 | |
| Планка стяжная задняя | 13 | 140 x 870 x 16 | 2 | |
| Планка стяжная задняя | 11 | 140 x 433 x 16 | 2 | |
| Планка стяжная задняя | 12 | 140 x 433 x 16 | 2 | 3 |
| Штанга для одежды круглая | 14 | L=864 | 1 | |
| Штанга для одежды круглая | 15 | L=427 | 1 | |
| Перегородка левая / правая | 3 / 4 | 2098 x 526 x 16 | 1 / 1 | |
| Перегородка средняя | 5 | 2098 x 526 x 16 | 1 | |
| Горизонталь средняя | 9 | 870 x 526 x 16 | 2 | 4 |
| Дверь боковая левая / правая | 22 | 2126 x 446 x 26 | 1 / 1 | |
| Дверь с зеркалом левая | 23 | 2126 x 446 x 26 | 1 | 5 |
| Дверь с зеркалом левая / правая | 23 | 2126 x 446 x 26 | 1 / 1 | |
| Карниз центральный | 21 | ---- | 1 | 6 |
| Карниз боковой левый / правый | 19 / 20 | ---- | 1 / 1 | |
| Фурнитура | ---- | ---- | 1 | 7 |

Общие технические указания по сборке.

Для удобства транспортировки и предохранения от повреждений мебель поставляется в разобранном виде в индивидуальной упаковке. Сборку рекомендуется производить с помощью специалиста, так как неправильная сборка может привести к опрокидыванию мебели, что может повлечь за собой ущерб или телесные повреждения.

Не приступайте к сборке, не ознакомившись с инструкцией!

Проверьте комплектность каждой упаковки, согласно комплектной ведомости.

При обнаружении дефектов или некомплектности к сборке не приступать. Обратитесь к продавцу.

Внимание! Перед сборкой нужно проверить наличие всей фурнитуры.

Во избежание перекосов и повреждений, а также загрязнения мебели, сборку производить на ровном полу, покрытом тканью или бумагой.

Необходимо соблюдать осторожность, чтобы не повредить поверхности деталей. В сборке сложных и больших изделий желательно участие двух человек. Перед началом сборки необходимо определить расположение деталей в изделии в соответствии со схемой сборки и инструкцией.

Упаковку с этикеткой сохранять до конца сборки.

Комплект фурнитуры

| Наименование | Вид | Кол-во | Наименование | Вид | Кол-во |
|-----------------------------|---|--------|--------------------------------------|---|--------|
| Евровинт 7x50 |  | 28 | Эксцентрик ø15 |  | 24 |
| Шуруп 3x20 |  | 79 | Заглушка для эксцентрика |  | 24 |
| Саморез 3,5x16 |  | 112 | Шкант 8x30 |  | 24 |
| Винт 4x30 (для ручки) |  | 10 | Заглушка для евровинта |  | 28 |
| Шайба мебельная |  | 10 | Подпятник |  | 8 |
| Шайба (стыки задней стенки) |  | 42 | Уголок крепежный (для задней стенки) |  | 13 |
| Штангодержатель |  | 4 | Стяжка Rafix + винт |  | 48 |
| Петля накладная 90° |  | 20 | Уголок (для карниза) |  | 10 |
| Ключ для евровинта |  | 1 | Ручка-скоба |  | 5 |

Инструкция по уходу за мебелью и правила эксплуатации

Для поддержания надлежащего внешнего вида и долговечности мебели рекомендуется соблюдать следующие общие правила:

- Мебель должна храниться и эксплуатироваться в закрытых отапливаемых и вентилируемых помещениях при температуре не ниже +10°С и не выше +40°С, относительной влажностью воздуха от 65-85%.

- Расположение мебели ближе 1 м от отопительных приборов и других источников тепла, а также под прямыми солнечными лучами, вызывает ускоренное старение покрытия и деформацию мебельных щитов.

- Поверхность деталей мебели следует оберегать от попадания влаги во избежание разбухания каркасов, фасадов и столешницы, отклеивания кромок на боковых поверхностях.

- Следует оберегать поверхности мебели и ее конструктивные элементы от механических повреждений, которые могут быть вызваны воздействием твердых предметов, абразивных порошков, а также чрезмерными физическими нагрузками.

- Мебель необходимо устанавливать на ровные поверхности.
- Рекомендуется для чистки пользоваться мягкой тканью или замшей, применяя специальные составы, которые имеются в хозяйственных магазинах.

Не допускается применение соды, порошков и других материалов, не предназначенных для ухода за мебелью.

- Для предотвращения деформации двери в изделии должны быть закрыты.

Не следует открывать дверь более чем на 90° – это приводит к поломке петель.

- В процессе эксплуатации мебели возможно ослабление крепежной фурнитуры, необходимо периодически подтягивать все изделия металлофурнитуры, осуществляющие крепеж и регулировку узлов, обеспечивающие открывание и трансформацию подвижных элементов.

- Помните, что сохранность и долговечность мебели зависит не только от её конструкции и качества материалов, но и от правильной эксплуатации и ухода за ней.