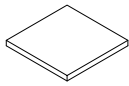
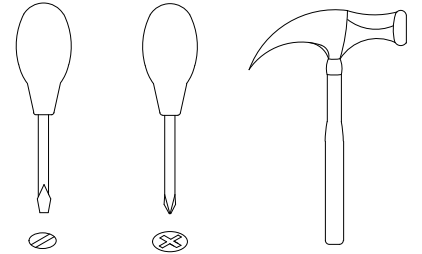
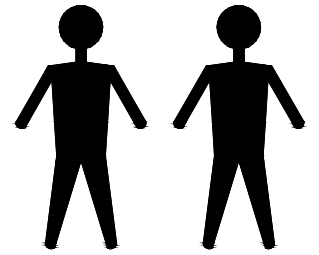


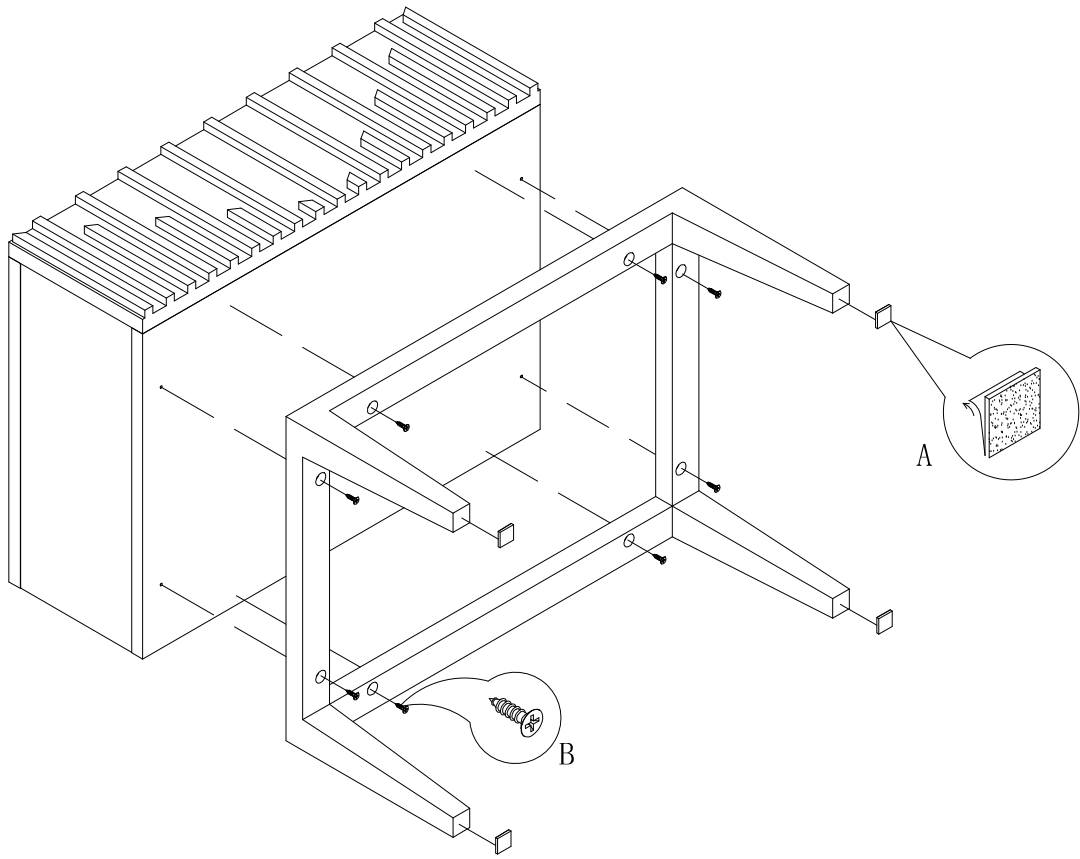
MDI. BST. MN. 3



A x4
Spec:20*20



B x8
Spec:3.8*L16



1

2