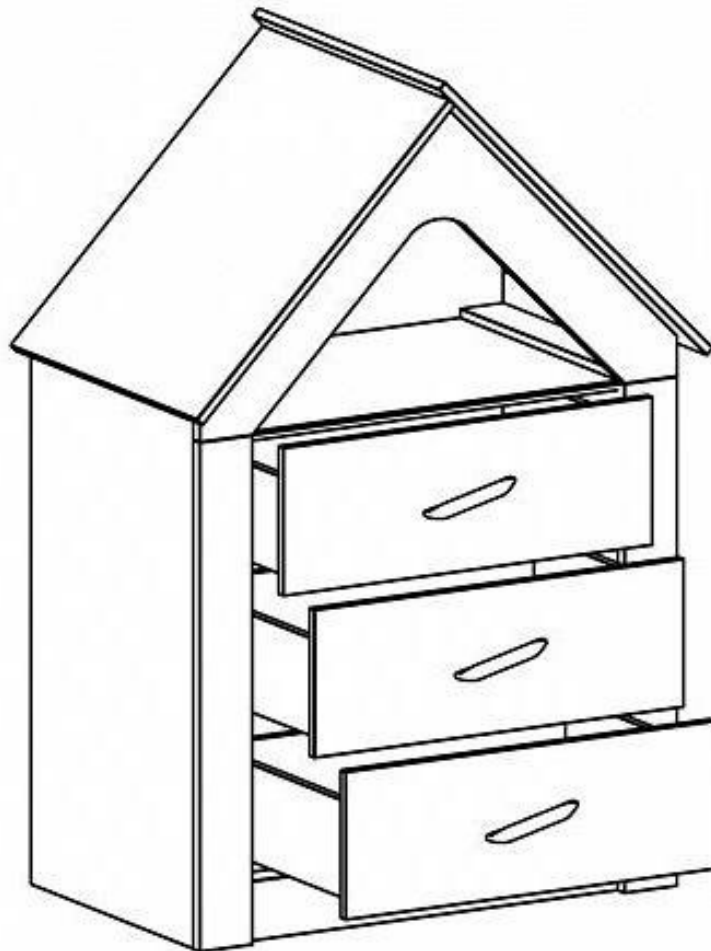


ООО «ИНТЕРА»

Инструкция
по сборке и эксплуатации изделий мебели

Комод Сатри



К сведению покупателя

Сборку и установку изделия рекомендуется доверить специалистам, обладающим достаточными знаниями и навыками.

В сборке должны участвовать не менее двух человек.

Для удобства транспортировки и предохранения от повреждений мебель поставляют в разобранном виде. На каждом пакете имеется маркировка с указанием названия изделия, перечень входящих в данный пакет деталей, их размеры и количество, а также номера этих деталей, которые соответствуют номерам в комплектовочной ведомости и на схемах сборки. Для крепления фурнитуры на деталях имеются отверстия и наколки.

Правила сборки

Сборку следует производить на ровном полу, покрытом тканью или бумагой во избежание повреждения кромок и загрязнения мебели. Необходимо соблюдать осторожность, чтобы не повредить лакированные поверхности. Детали при сборке необходимо закреплять прочно, не допуская их качания. Для сборки потребуется рулетка длиной 3 метра, молоток и отвертки.

Подготовка к сборке

Проверить комплектность каждого пакета по имеющейся на них маркировке.

Проверить наличие фурнитуры и метизов, при необходимости протереть их.

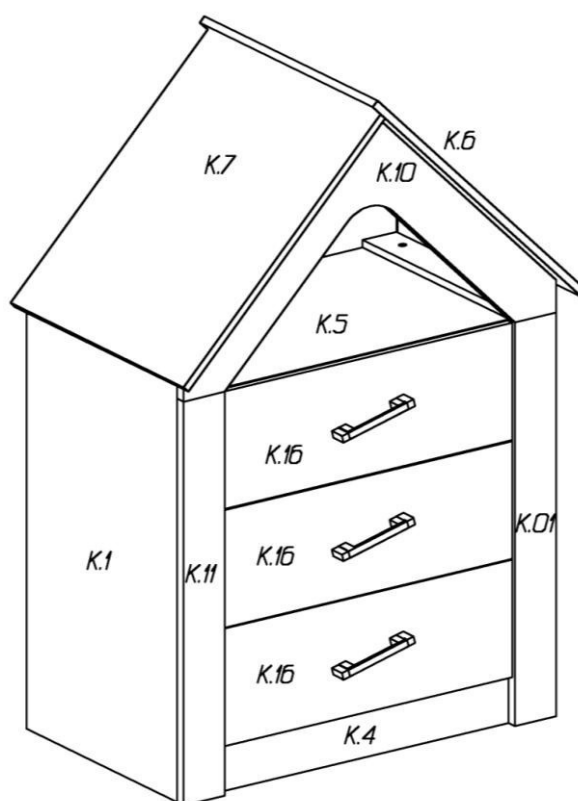
ВНИМАНИЕ! Перед началом сборки необходимо **внимательно изучить инструкцию** и определить расположение деталей в изделии в соответствии со схемами сборки.

Комод Samрі Комплектовочная ведомость фурнитуры

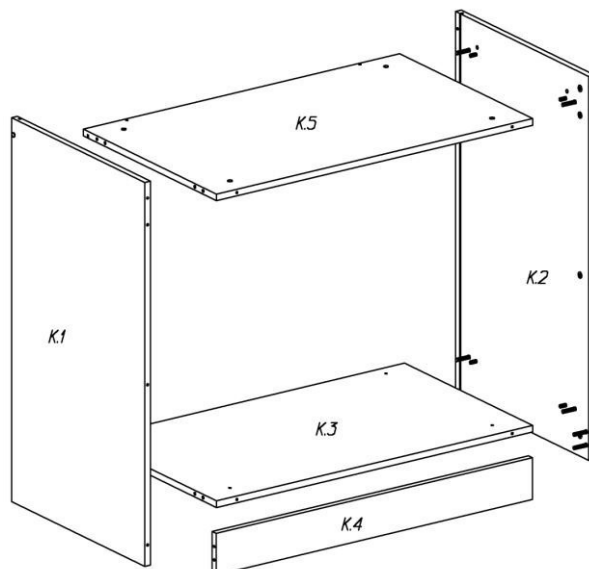
№	Номенклатура	Количество	Ед.изм.
1	Винт 4x20 впотай оц.	6	шт.
2	Винт 6x25 впотай оц.	6	шт.
3	Дюбель DU 232 ввинчиваемый ф5	42	шт.
4	Дюбель-полипропил, 8x50	2	шт.
5	Заглушка -самоклейка d =14мм	46	шт.
6	Заглушка -самоклейка d =18мм	38	шт.
7	Конфирмат-винт 7x50	42	шт.
8	Конфирмат-ключ	1	шт.
9	Направляющая Quadro 30 Stop Control 450 мм	3	компл.
10	Подпятник-гвоздь	8	шт.
11	Ручка-скоба 160-128мм арт.8.1107.160128.0270	3	шт.
12	Шкант мебельный 8x30	8	шт.
13	Шурупы 3,0x20 впотай ГОСТ 1145-80	36	шт.
14	Шурупы 3,5x13 впотай ГОСТ 1145-80	12	шт.
15	Шурупы 4,0x60 впотай оц	2	шт.
16	Шурупы 6,3x10,5 крепежный для направляющих	24	шт.
17	Эксцентрик Rastex 15/16	38	шт.
18	Эксцентрик Rastex 15/22	4	шт.
19	Элемент крепления направл. Quadro лев, прав	6	шт.

Комод Самрі
Комплектовочная ведомость деталей

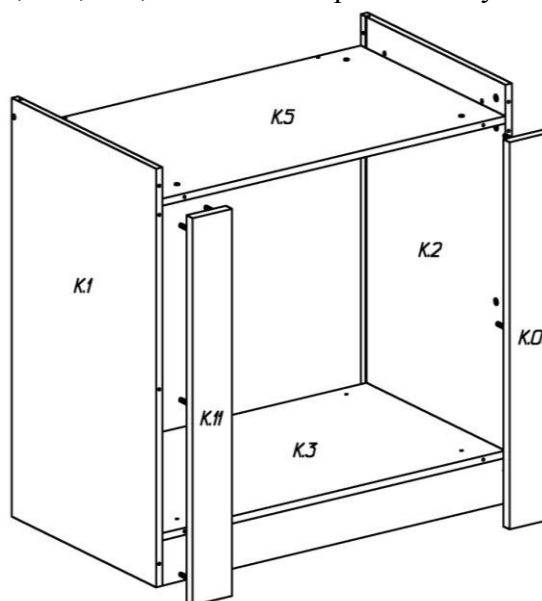
№	Наименование	Кол.	Размеры		
			А	В	Т
	Корпус				
К.1	Стенка вертикальная левая	1	921	522	16
К.2	Стенка вертикальная правая	1	921	522	16
К.3	Стенка горизонтальная	1	868	502	16
К.4	Цокольная планка	1	868	100	16
К.5	Стенка горизонтальная	1	868	522	16
К.6	Скат крыши	1	716	598	16
К.7	Скат крыши	1	674	598	16
К.8	Перегородка	1	720	502	16
К.9	Перегородка	1	720	502	16
К.10	Фронтон	1	902	519	22
К.11	Планка фасадная	1	852	100	22
К.01	Планка фасадная	1	852	100	22
К.12	Стенка задняя	1	868	519	16
К.14	Планка	1	506	82	16
К.15	Планка	1	506	82	16
К.17	Перегородка	1	506	96	16
К.18	Ящика стенка боковая	6	450	164	16
К.19	Ящика стенка задняя	3	664	148	16
К.20	Ящика стенка передняя	3	664	148	16
	Дно ящика	3	679	446	3,2
	Задняя стенка	1	883	742	3,2
	Фасад				
К.16	Фасад ящика	3	698	248	16



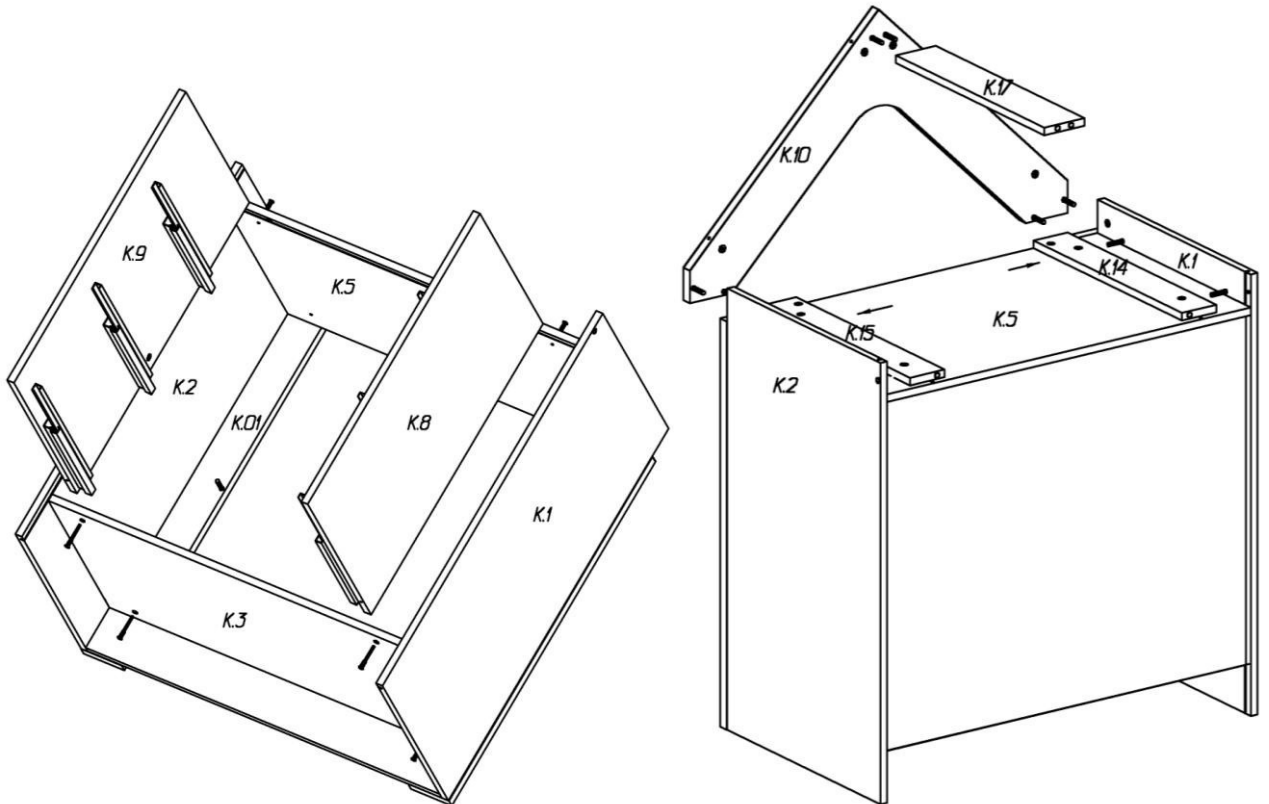
1. На стенках вертикальных **К.1, К.2** установить фурнитуру:
 - в отверстия Ø 5 мм ввернуть дюбели DU 232;
 - в отверстия Ø 8 мм вставить шканты;
 - в отверстия Ø 15мм вставить эксцентрики Rastex 15/16 (низкие);
 - на нижнюю кромку установить подпятники-гвозди.
2. На стенке горизонтальной **К.5** установить фурнитуру:
 - в отверстия Ø 5 мм дюбели DU 232;
 - в отверстия диаметром 15 мм вставить эксцентрики Rastex 15/16 таким образом, чтобы стрелка была повернута в сторону кромки.
3. На цокольной планке **К.4** и стенке горизонтальной **К.3** в отверстия диаметром 15 мм вставить эксцентрики Rastex 15/16, таким образом, чтобы стрелка была повернута в сторону кромки. На нижней кромке цокольной планки установить подпятники-гвозди.
4. Сборку начать, располагая детали лицевыми кромками вверх.



5. Установить стенки горизонтальные **К.3, К.5** и цокольную планку **К.4** между стенок вертикальных так, чтобы дюбели стяжек и шканты вошли в соответствующие им отверстия. Эксцентрики затянуть.
6. На планках фасадных **К.11, К.01**
 - в отверстия Ø 5 мм ввернуть дюбели DU 232;
 - на нижнюю кромку установить подпятник-гвоздь.
7. Установить фасадные планки так, чтобы дюбели стяжек вошли в соответствующие им отверстия на деталях **К.1, К.2, К.3, К.5**. Эксцентрики затянуть.

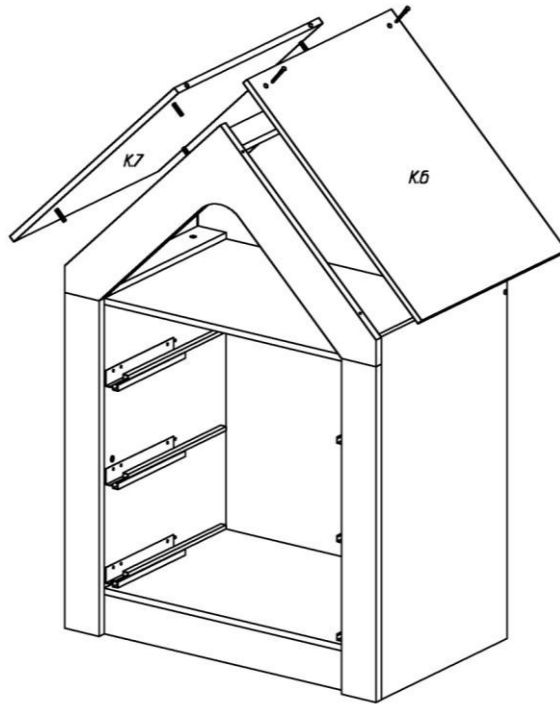


8. Перевернуть комод фасадными планками вниз.
9. На перегородках **К.8**, **К.9** шурупами крепёжными 6,3x10,5 закрепить направляющие - первое отверстие на перегородке совместить с третьим отверстием в верхнем ряду на направляющей.
10. Установить перегородки **К.8**, **К.9** между стенок горизонтальных **К.3**, **К.5**. Дюбели стяжек на фасадных планках должны войти в соответствующие им отверстия на перегородках. Эксцентрики затянуть. К стенкам горизонтальным **К.3**, **К.5** перегородки закрепить конфирматами 7x50.
11. Вставить задние стенки в пазы стенок вертикальных **К.1**, **К.2** и стенки горизонтальной **К.5**. Собранный корпус проверить на прямоугольность, сравнивая диагонали (их длины должны быть равны). Прямоугольное положение корпуса зафиксировать шурупами 3x20.
12. Установить комод вертикально.

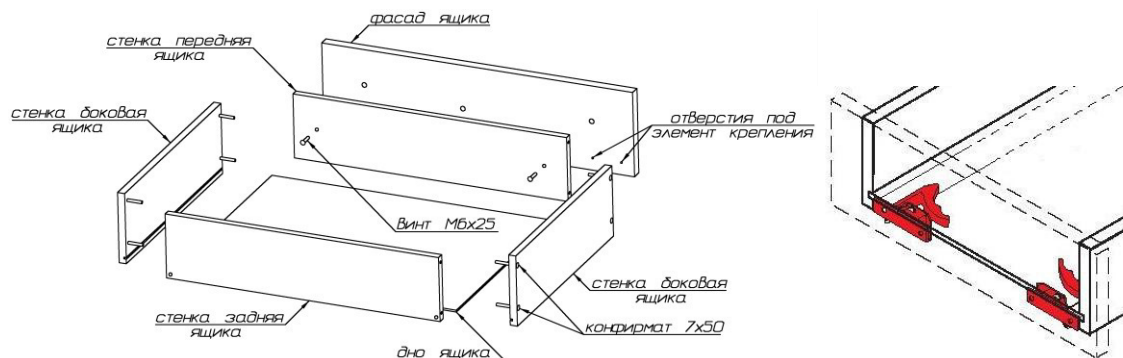


13. На планках **К.14**, **К.15** в отверстия $\varnothing 15$ мм вставить эксцентрики Rastex 15/16 (низкие) таким образом, чтобы стрелка была повернута в сторону кромки.
14. Эксцентриковыми стяжками закрепить планку **К.14** к стенке вертикальной **К.1**, а планку **К.15** к стенке вертикальной **К.2**. Эксцентрики на планках располагаются сверху.
15. На фронтоне **К.10** установить фурнитуру:
 - в отверстия $\varnothing 5$ мм ввернуть дюбели DU 232;
 - в отверстия диаметром 15 мм вставить эксцентрики Rastex 15/22 (высокие), таким образом, чтобы стрелка была повернута в сторону кромки.
16. Установить фронтон **К.10** так, чтобы дюбели стяжек вошли в соответствующие им отверстия на деталях **К.1**, **К.2**, **К.14**, **К.15**. Эксцентрики затянуть.
17. На перегородке **К.17** и стенке задней **К.12** в отверстия диаметром 15 мм вставить эксцентрики Rastex 15/16 (низкие), таким образом, чтобы стрелка была повернута в сторону кромки.
18. Закрепить перегородку **К.17** к фронтону **К.10** при помощи эксцентриковых стяжек.
19. Установить стенку заднюю **К.12** закрепить конфирматами 7x50 к деталям **К.1**, **К.2**, **К.5**, **К.14**, **К.15**, **К.17**.

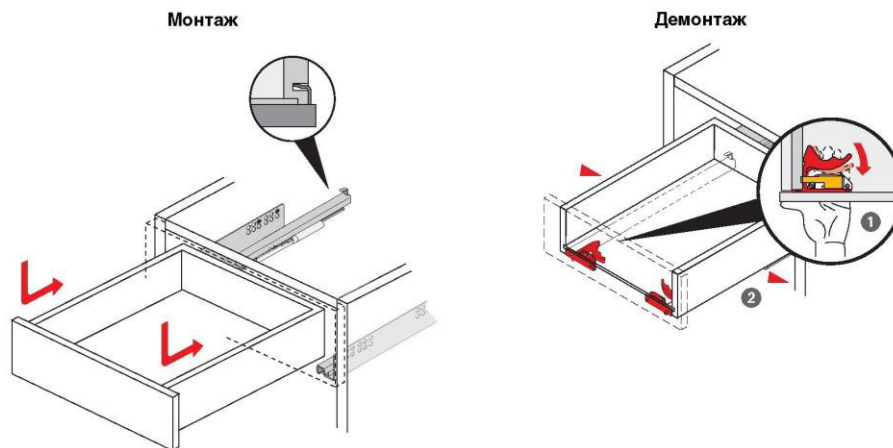
20. На скатах крыши **K.6** и **K.7** в отверстия $\varnothing 5$ мм вернуть дюбели DU 232.
21. Установить сначала деталь **K.7**, закрепив её эксцентриковыми стяжками к деталям **K.10**, **K.12**. Затем закрепить деталь **K.6**. Стянуть скаты крыши между собой конфирматами 7x50.



22. Во избежание опрокидывания рекомендуется закрепить стеллаж к стене. Для чего через отверстия в стенке задней **K.12** необходимо сделать отметки на стене. Затем отодвинуть стеллаж, просверлить в стене отверстия диаметром 8мм, вбить в них пластиковые дюбели. Поставить стеллаж на место и через отверстия в задней стенке его шурупами 4x60мм, вворачивая их в дюбели.
23. Собрать ящики:
- присоединить боковые стенки ящика к передней и задней стенкам при помощи конфирматов 7x50, пазы боковых стенок должны быть ориентированы внутрь ящика;
 - вставить дно в пазы, закрепить его шурупами 3x20 к передней и задней стенкам;
 - установить элементы крепления направляющих на фасадную стенку шурупами 3,5x13;
 - на фасадной стенке винтами M4x20 закрепить ручку;
 - закрепить фасад к передней стенке, ввернув винты M6x25 в установленные на фасадной стенке муфты.



24. Ящики установить на направляющие и подтолкнуть. Фиксатор автоматически фиксирует выдвижной ящик с направляющими, обеспечивая надежную и плотную посадку.



Бесступенчатое регулирование по высоте до +2мм:

Синим, регулировочным колесиком опорный клин перемещают между днищем выдвижного ящика и направляющей, обеспечивая, таким образом, бесступенчатое регулирование. При снятии выдвижного ящика настроенная позиция по высоте сохраняется.

Рекомендации по правилам эксплуатации и уходу за мебелью

Максимальная допустимая нагрузка при условии равномерного размещения:

на стенку горизонтальную – 18 кг;

на ящик – 5 кг;

1. Мебель рекомендуется эксплуатировать в проветриваемых помещениях с температурой воздуха не ниже +10°C и относительной влажностью воздуха 50-80%
2. Мебель не следует устанавливать на неровном полу, близко к сырым и холодным стенам или источникам тепла.
3. В мебели, имеющей крепление болтами, винтами, шурупами, при ослаблении соединений необходимо периодически подвтыгивать гайки, винты, шурупы.
4. Мебель, перевозимую в условиях минусовой температуры, при установке в помещении следует протереть сухой, мягкой тканью как снаружи. Так и внутри, во избежание образования белых пятен на поверхности лаковой пленки в результате образования конденсата.
5. Мебель должна быть защищена от прямого попадания солнечных лучей во избежание ухудшения внешнего вида.
6. Удаление пыли с поверхности мебели следует производить сухой мягкой тканью или специально предназначенными для этого салфетками.
7. Удаление пятен с поверхности мебели следует производить тампоном из мягкой ткани, смоченной в специальных составах для чистки и освежения мебели в соответствии с рекомендациями по их использованию.
8. Не применяйте для чистки фурнитуры чистящие средства, а только протирайте ее мягкой тканью.

Гарантии изготовителя

Предприятие-изготовитель гарантирует покупателю сохранность всех качественных показателей, обусловленных ТР ТС 025/2012, при соблюдении правил сборки, установки и эксплуатации мебели. Изготовитель оставляет за собой право изменения конструкции изделия.

За механические повреждения, возникшие во время транспортировки, сборки или хранения, предприятие-изготовитель ответственности не несет.

Претензии по качеству мебели должны направляться в магазин, где приобретена мебель, с приложением товарного чека. Претензии принимаются в течение гарантийного срока-24 месяца со дня приобретения мебели.

Срок службы мебели 10 лет.

По дефектам, возникшим из-за несоблюдения покупателем правил эксплуатации и ухода за мебелью, претензии не принимаются.

**ООО «ИНТЕРА»
156008, г. Кострома,
ул. Поселковая, д.33, лит. А1, пом.1**