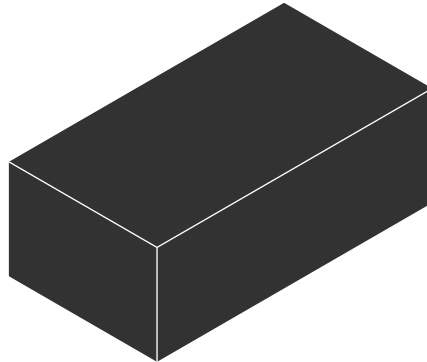
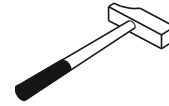
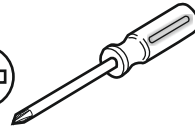
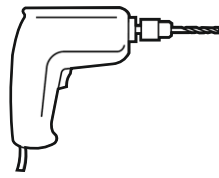
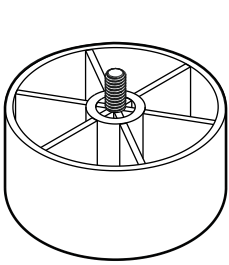


20.56.1201.00

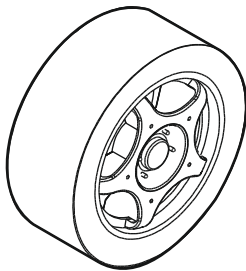




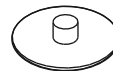
1/1



13.01.01.132 x 4



13.06.01.013 x 3



13.01.01.047 x 6



13.07.01.016 x 1



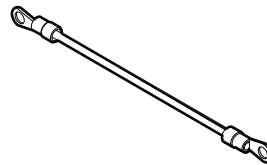
M6x13

13.03.01.021 x 1

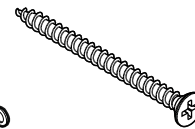


13.03.01.012 x 3

M4x30

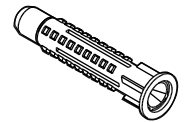


13.07.01.135 x 1

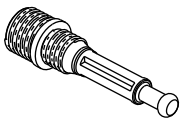


13.02.01.011 x 1

4x60



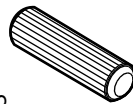
13.01.01.175 x 1



13.07.01.445 x 14

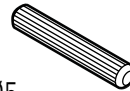


13.07.01.446 x 14



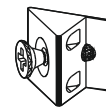
Ø8

13.01.01.111 x 20

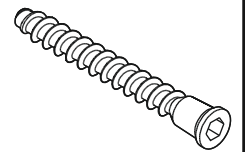


Ø5

13.01.01.110 x 4

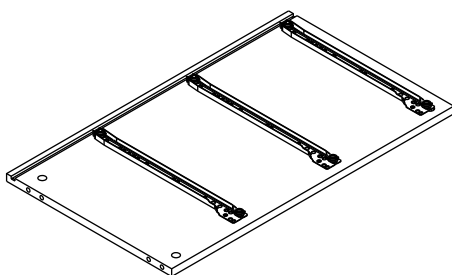


13.01.01.170 x 4

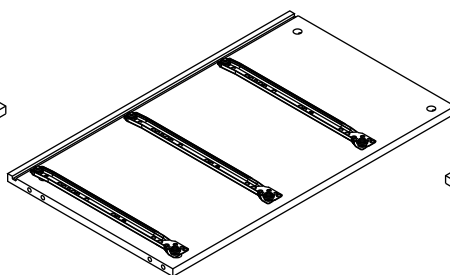


13.02.01.019 x 6

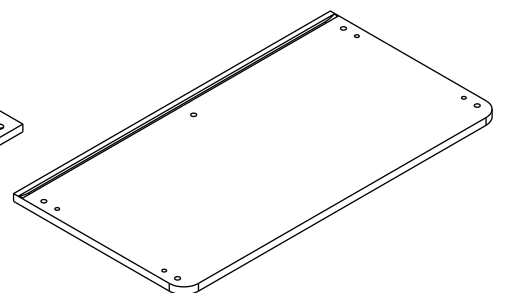
1 / 1



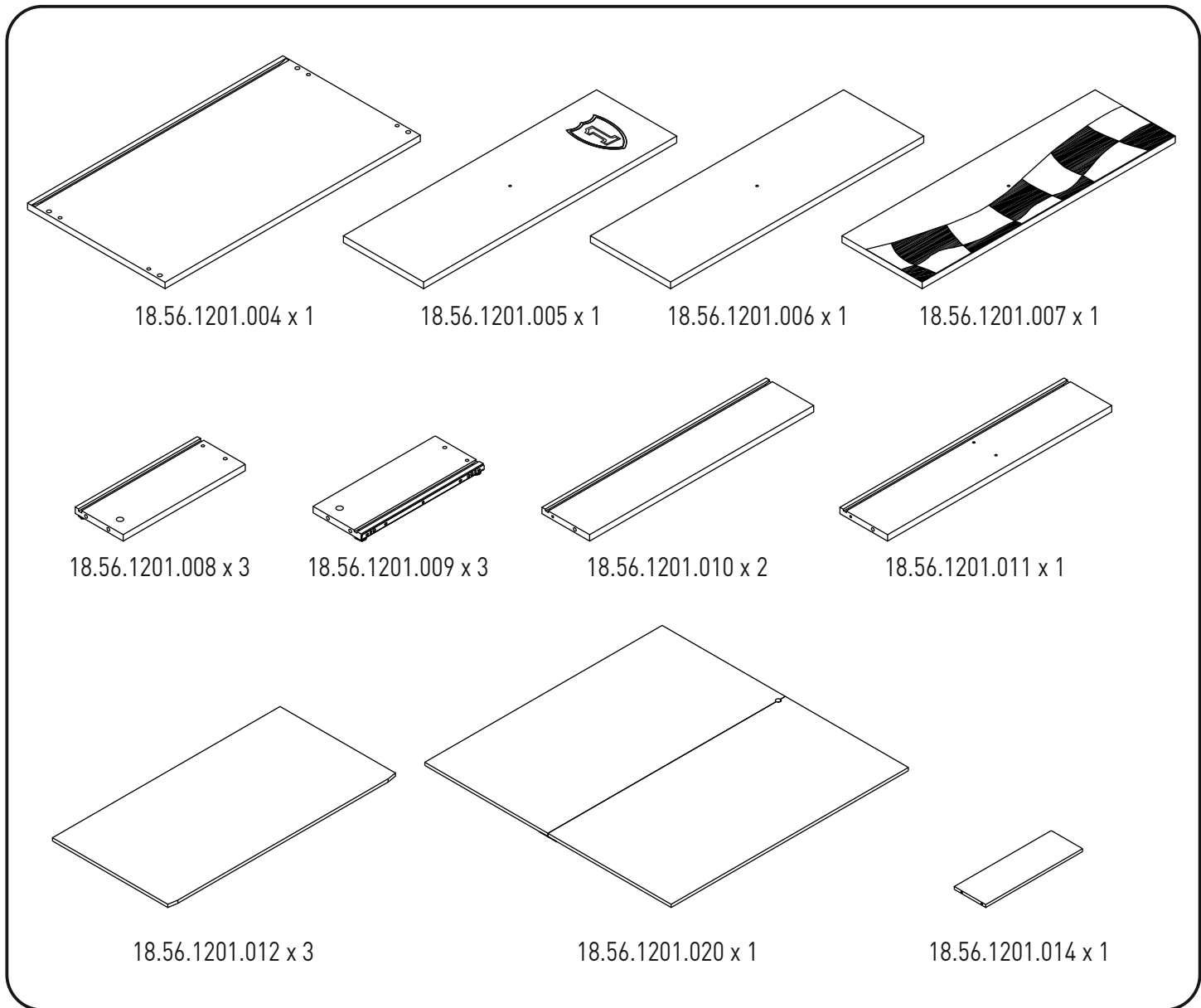
18.56.1201.001 x 1



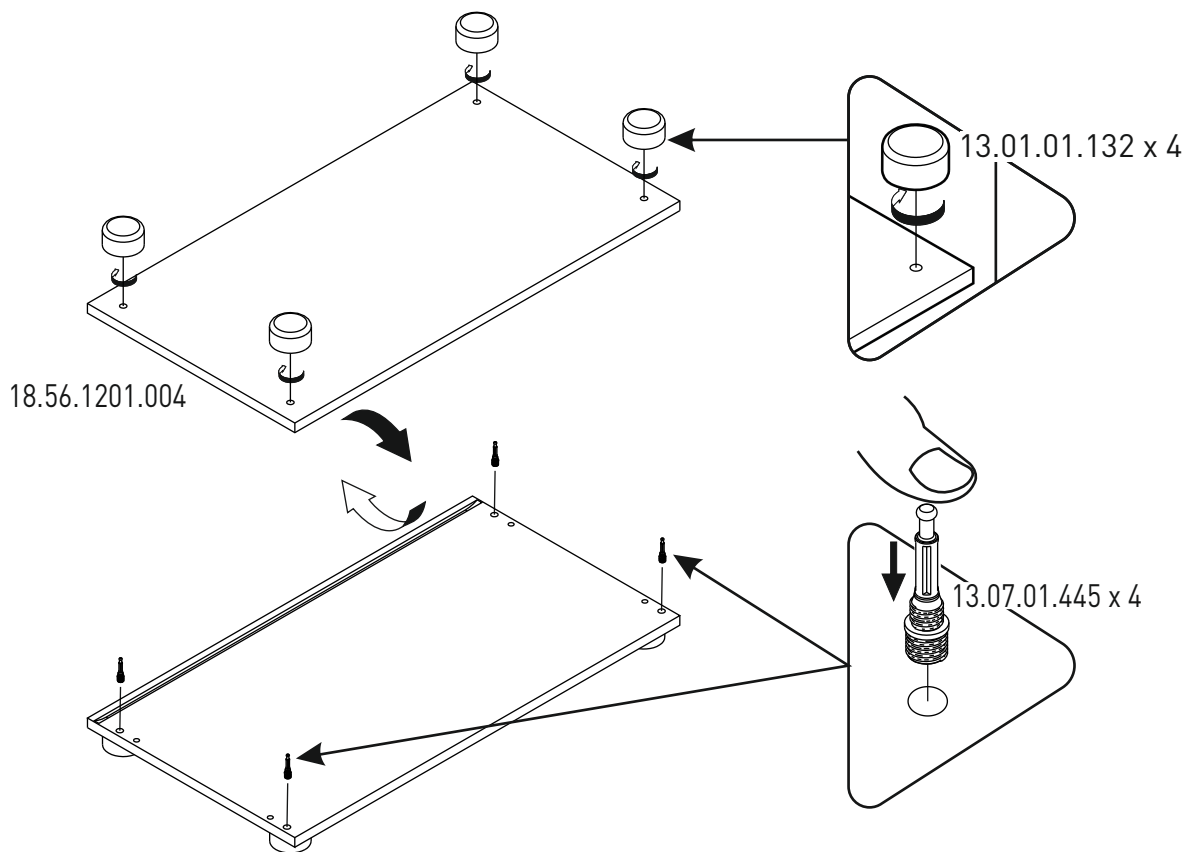
18.56.1201.002 x 1

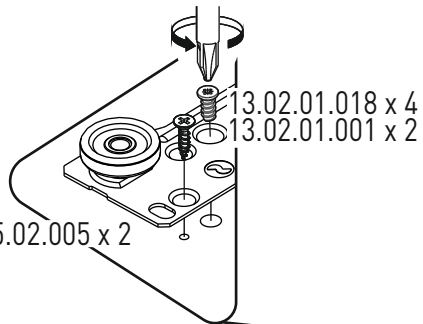
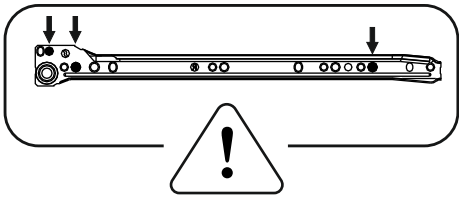


18.56.1201.003 x 1



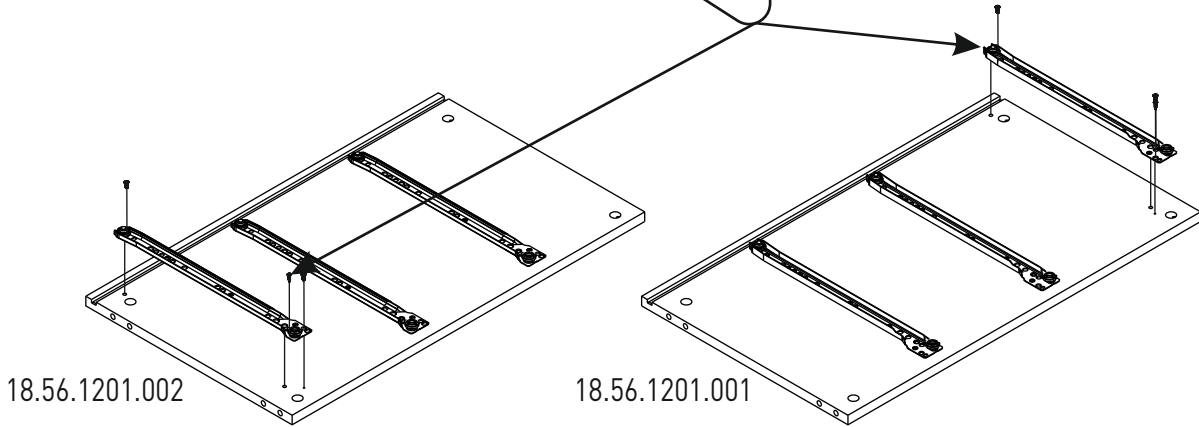
1



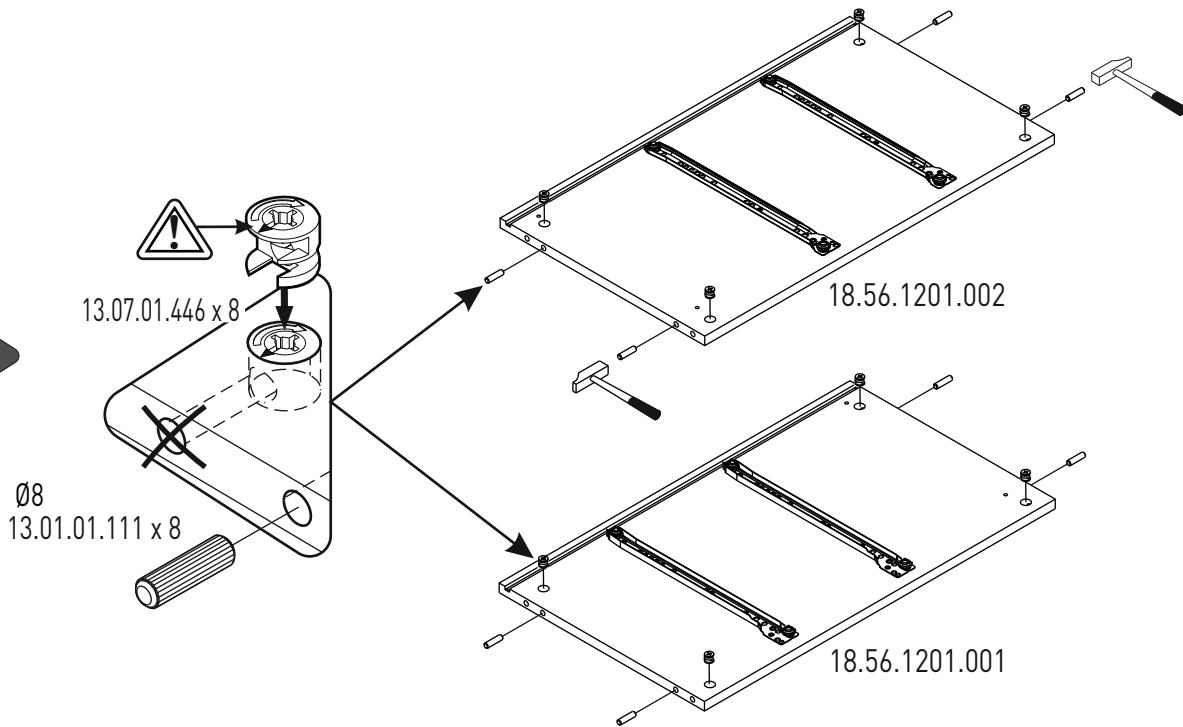


13.05.02.005 x 2

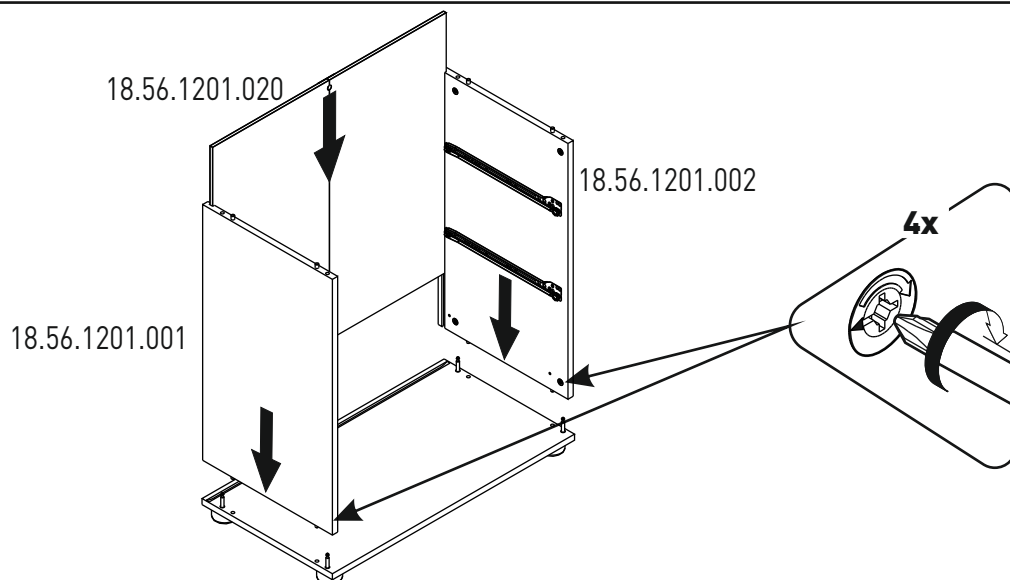
2



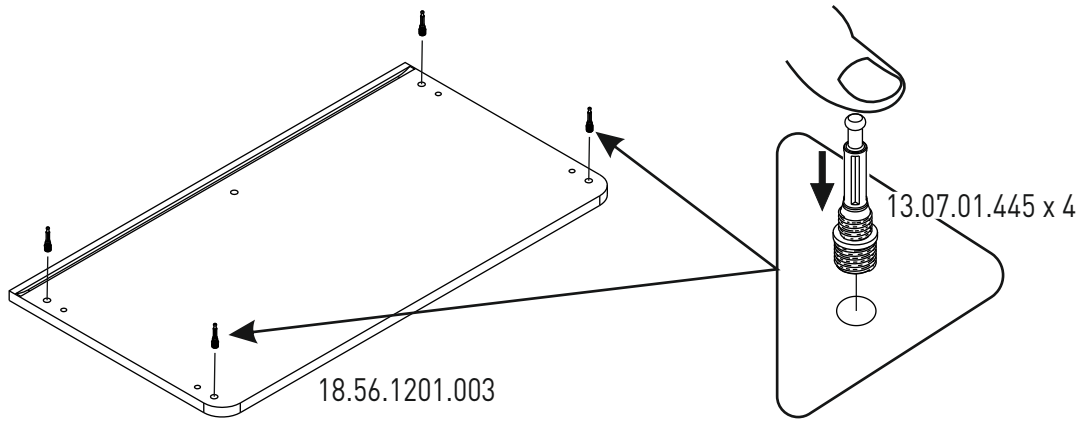
3



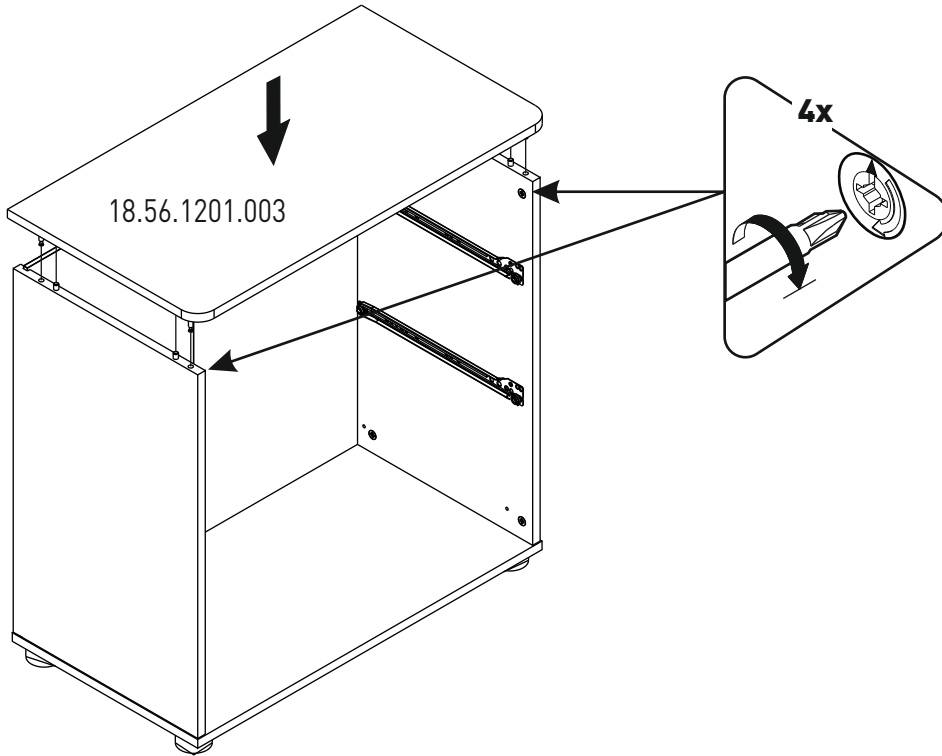
4



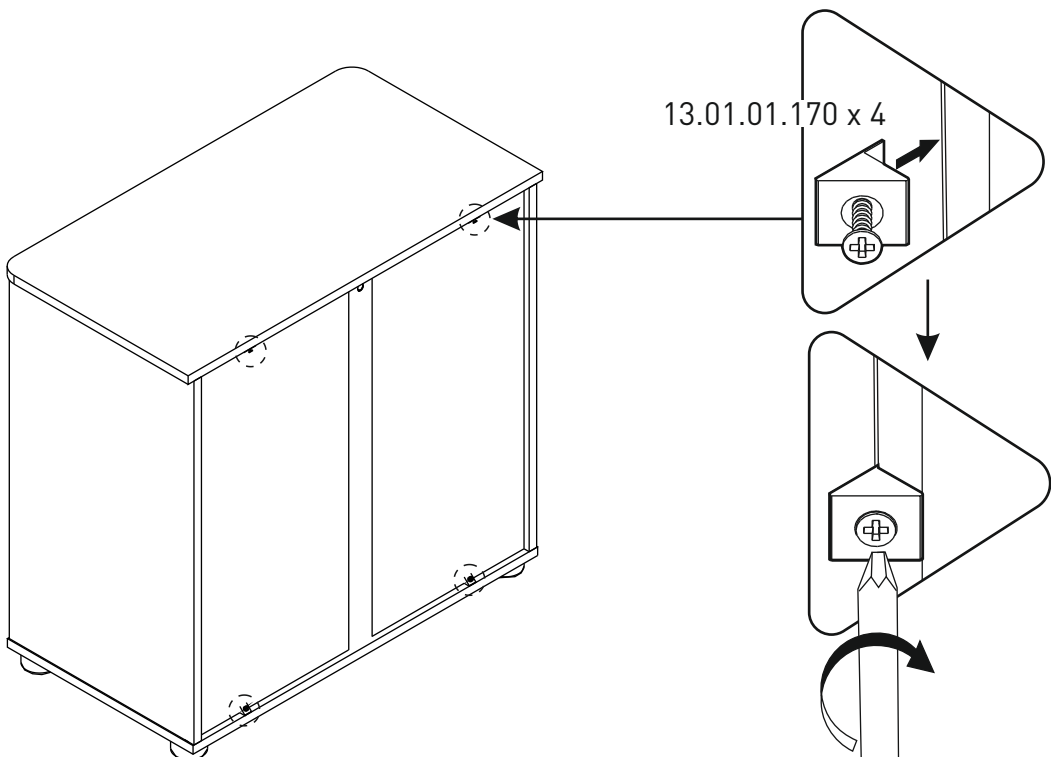
5



6

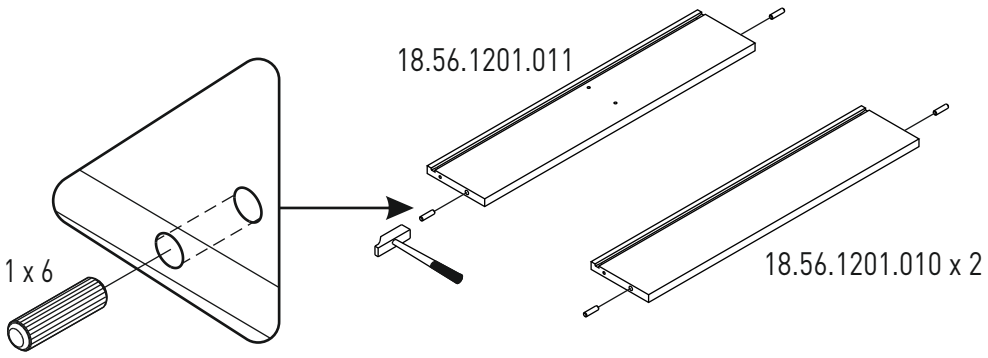


7



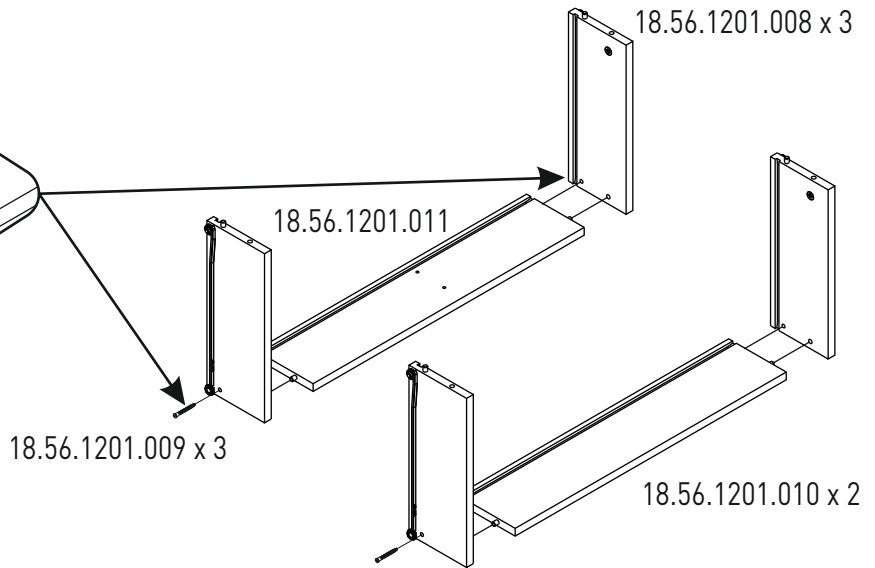
11

Ø8
13.01.01.111 x 6



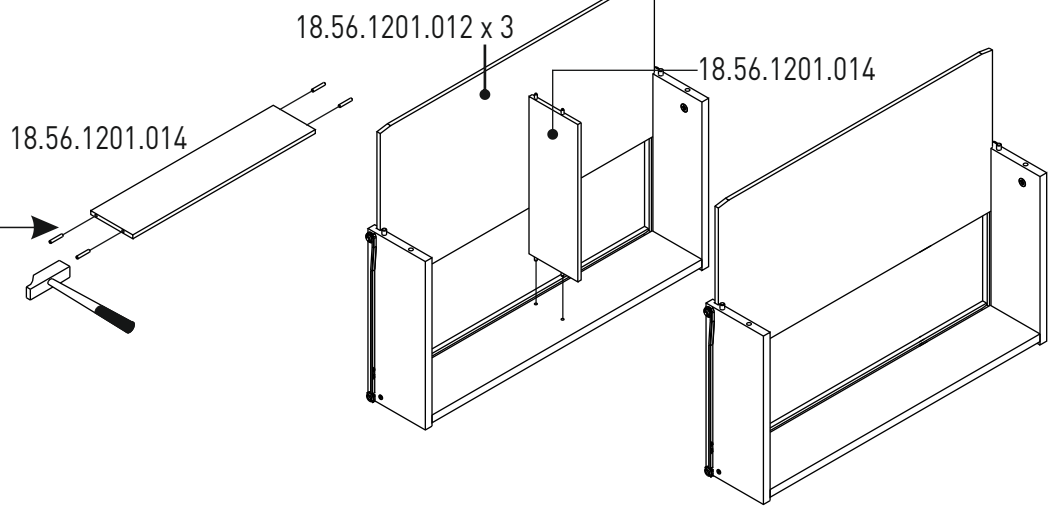
12

13.02.01.019 x 6
13.07.01.016 x 1



13

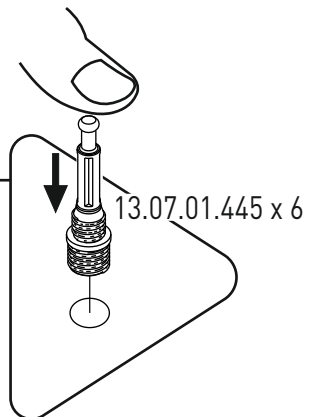
13.01.01.110 x 4
Ø5



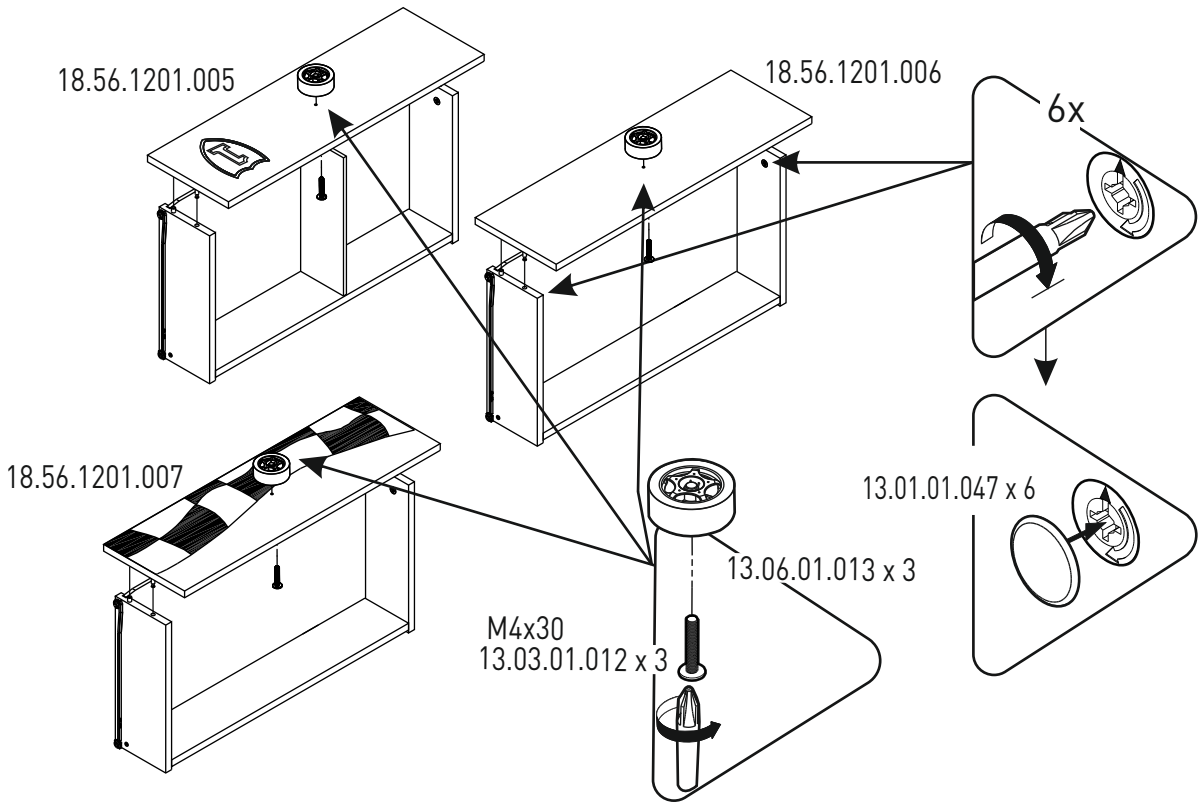
14

18.56.1201.005

18.56.1201.006
18.56.1201.007



15



16

