



Обстановочка!

WWW.OGOGO.RU

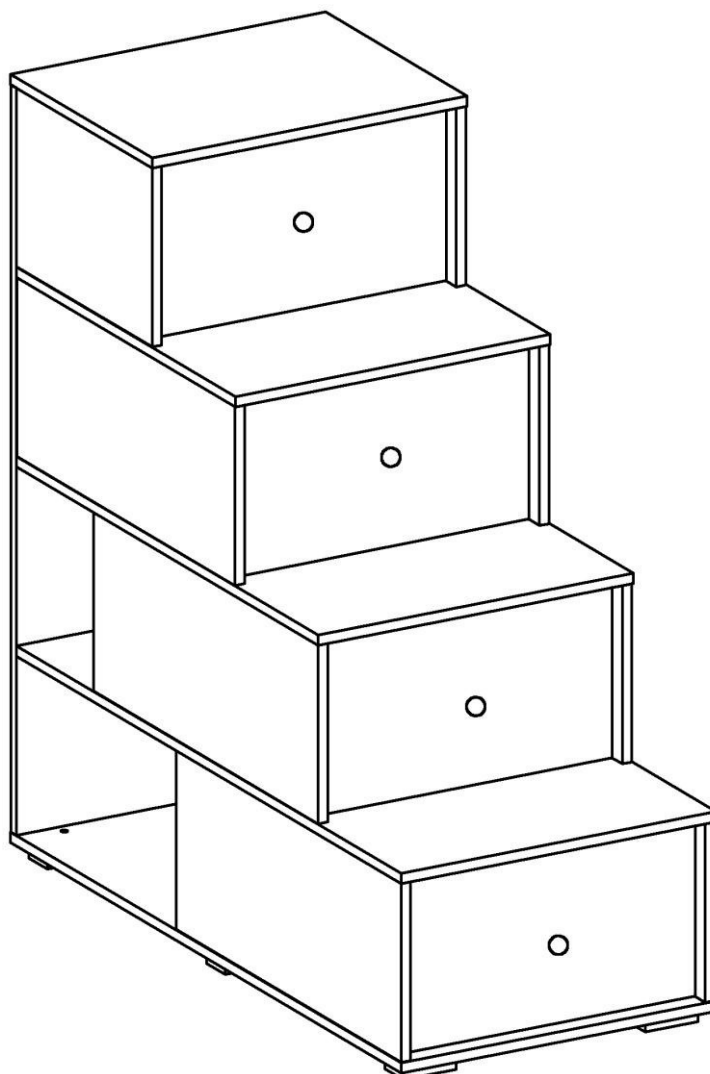


ООО «ИНТЕРА»

Инструкция
по сборке и эксплуатации изделий мебели

«PLAY»

Лестница



К сведению покупателя

Сборку и установку изделия рекомендуется доверить специалистам, обладающим достаточными знаниями и навыками.

Для удобства транспортировки и предохранения от повреждений мебель поставляют в разобранном виде. На каждом пакете имеется маркировка с указанием названия изделия, перечень входящих в данный пакет деталей, их размеры и количество, а также номера этих деталей, которые соответствуют номерам в комплекточной ведомости и на схемах сборки. Для крепления фурнитуры на деталях имеются отверстия и наколки.

Правила сборки

Сборку следует производить на ровном полу, покрытом тканью или бумагой во избежание повреждения кромок и загрязнения мебели. Сборку корпуса рекомендуется производить в горизонтальном положении, устанавливая детали лицевыми кромками вниз. Необходимо соблюдать осторожность, чтобы не повредить лакированные поверхности, в сборке крупногабаритных изделий должны участвовать не менее 2-х человек. Детали при сборке необходимо закреплять прочно, не допуская их качания. Для сборки потребуется прямоугольный треугольник или шнур длиной 2-3 метра, молоток и отвертки.

Подготовка к сборке

Проверить комплектность каждого пакета по имеющейся на них маркировке.

ВНИМАНИЕ! Не рекомендуется одновременно вынимать детали из всех пакетов во избежание их смешивания.

Проверить наличие фурнитуры и метизов, при необходимости протереть их.

ВНИМАНИЕ! Перед началом сборки необходимо **внимательно изучить инструкцию** и определить расположение деталей в изделии в соответствии со схемами сборки.

Лестница предназначена для использования совместно с кроватью двухъярусной Play-K2Я из набора мебели «Play».

Лестница может использоваться с ограждением (приобретается отдельно).

Установка фурнитуры

1. В боковые стенки (87), (88), (89), (90), (91), (92), (93), (94), задние стенки (85), (86) в имеющиеся отверстия установить эксцентрики Rastex 15\16, таким образом, чтобы стрелка была повернута в сторону отверстия в торце.
2. В установленные муфты эксцентриковых стяжек на боковых стенках (87), (88), (89), (90) горизонтальных щитах (81), (82), (83), верхнем щите (84) ввернуть дюбели, в соседние отверстия установить шканты (рис.1 и схема сборки).
3. Установить на нижний щит (80) опоры с помощью шурупов 3,5x13мм.
4. В отверстия на боковых стенках установить упоры для дверей (полкодержатели в рубашке) (схема сборки).
5. На боковые стенки установить планки монтажные петель с помощью комплектных винтов (планки можно установить как на левую, так и на правую сторону).
6. Установить на двери чашки петель с помощью шурупов 3,5x13мм.
7. Установить ручки на двери, закрепив их винтами M4x25мм.

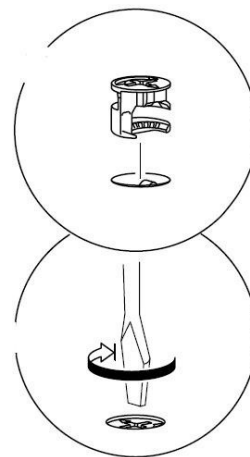
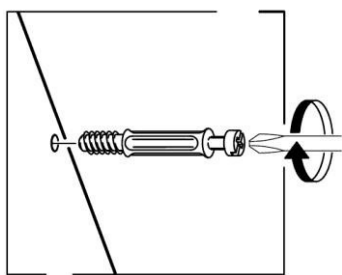


Рис. 1

Сборка корпуса

Присоединить к одной задней стенке (86) боковые стенки (87), (88), а к другой боковые стенки (89), (90) с помощью эксцентриковых стяжек.

Присоединить боковые стенки (87), (88) и заднюю стенку (86) к нижнему щиту (80) конфирмат-винтами.

Сверху установить горизонтальный щит (81) так, чтобы дюбели и шканты вошли в предназначенные для них отверстия. Затянуть эксцентрики, повернув их на 180 градусов. Закрепить заднюю стенку (86) к щиту (81) конфирмат-винтами.

Присоединить боковые стенки (89), (90) и заднюю стенку (86) к горизонтальному щиту (81) с помощью эксцентриковых стяжек и конфирмат-винтов.

Сверху установить горизонтальный щит (82) так, чтобы дюбели и шканты вошли в предназначенные для них отверстия. Затянуть эксцентрики, повернув их на 180 градусов. Закрепить заднюю стенку (86) к щиту (82) конфирмат-винтами.

Присоединить боковые стенки (91), (92) к горизонтальному щиту (82) с помощью эксцентриковых стяжек.

Сверху установить горизонтальный щит (83) так, чтобы дюбели и шканты вошли в предназначенные для них отверстия. Затянуть эксцентрики, повернув их на 180 градусов.

Присоединить боковые стенки (93), (94) к горизонтальному щиту (83) с помощью эксцентриковых стяжек.

Установить заднюю стенку (85) с помощью конфирмат-винтов.

Сверху присоединить верхний щит (84) так, чтобы дюбели и шканты вошли в предназначенные для них отверстия. Затянуть эксцентрики, повернув их на 180 градусов.

Лестницу необходимо закрепить к стене и боковой стенке кровати.

Для этого следует установить лестницу на предназначенное место и выровнять ее положение с помощью регулируемых опор.

Сквозь отверстия в задней стенке (85) сделать отметки на стене. В полнотелом материале стены следует просверлить отверстие диаметром 8мм, в которое заподлицо забивается пластмассовый дюбель. **Внимание!** Предлагаемые дюбели предназначены для использования с полнотелыми кирпичами, силикатными полнотелыми кирпичами, бетоном или клинкерными кирпичами. Для крепления на стенах из другого материала следует использовать имеющиеся в продаже специальные крепежные элементы. Глубина сверления не менее 50мм.

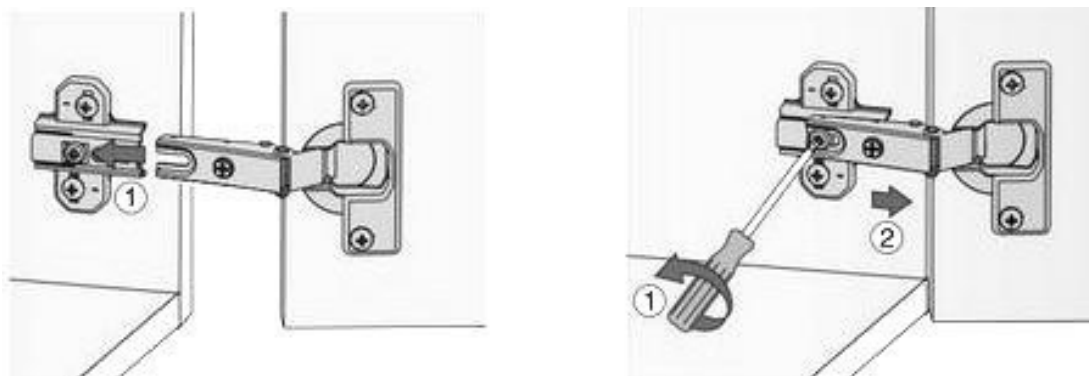
Сквозь отверстия в задней стенке (85) ввернуть шурупы 4x50мм в дюбели.

К спинке кровати лестница крепится четырьмя саморезами 3,5x32мм, которые вворачиваются в щит спинки сквозь отверстия в боковых стенках лестницы.

Если Вы приобрели ограждение, его следует установить с помощью межсекционных стяжек на боковую сторону лестницы (см. схему установки ограждения).

Закрывать видимые отверстия заглушками-самоклейками.

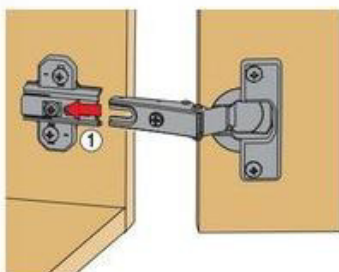
Навесить двери на корпус лестницы.



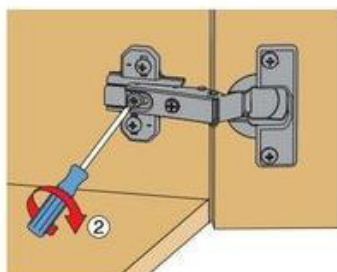
Боковая часть петли со шлицем вводится под предварительно смонтированный винт монтажной планки и задвигается от себя. По завершению регулировки глубины двери затягивается винт.

Отрегулировать положение дверей.

Монтаж

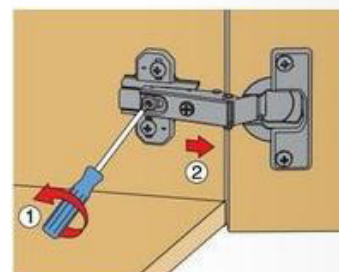


Боковая часть петли шлицем вводится под предварительно смонтированный винт монтажной планки и задвигается от себя.



По завершению регулировки глубины двери затягивается винт.

Демонтаж

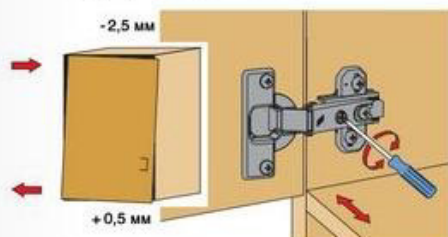


Демонтаж осуществляется в обратном порядке.

Регулировка

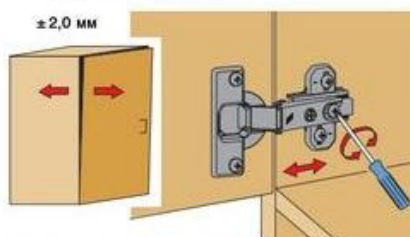
Петли Hettich Slide-on обеспечивают трехмерное регулирование для точной установки двери по высоте, по наложению и по глубине.

Регулировка наложения



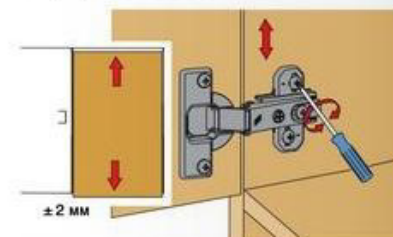
Винт повернуть вправо: наложение уменьшается (-).
Винт повернуть влево: наложение увеличивается (+).

Регулировка глубины



Ослабить крепежный винт и отрегулировать расстояние между дверью и боковиной шкафа. Затем снова затянуть крепежный винт.

Регулировка высоты



Слегка ослабить крепежные винты монтажной планки, выверить по высоте позицию двери. Затем крепежные винты снова затянуть.

Схема сборки корпуса лестницы

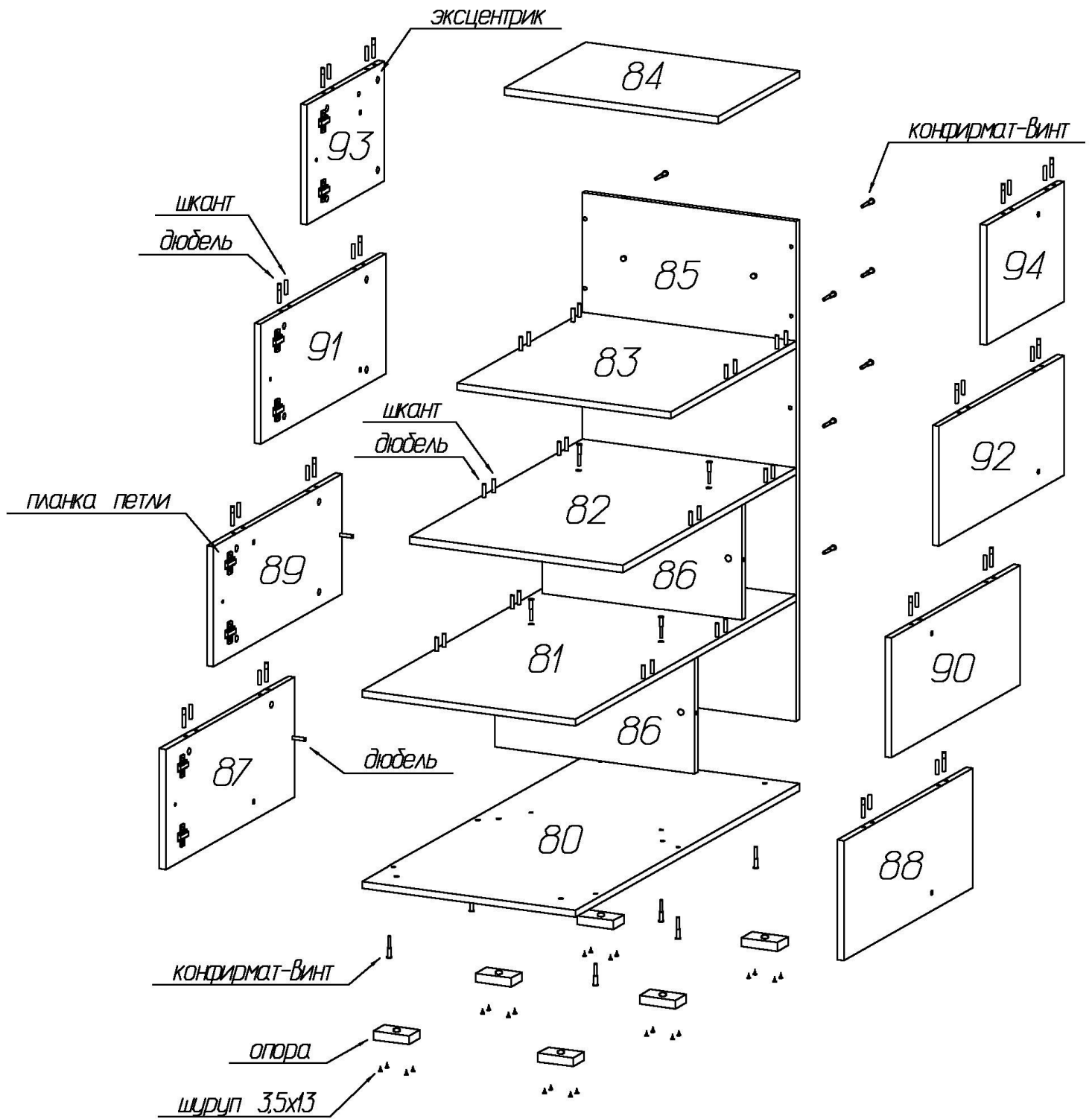


Схема установки упоров для дверей на корпус лестницы

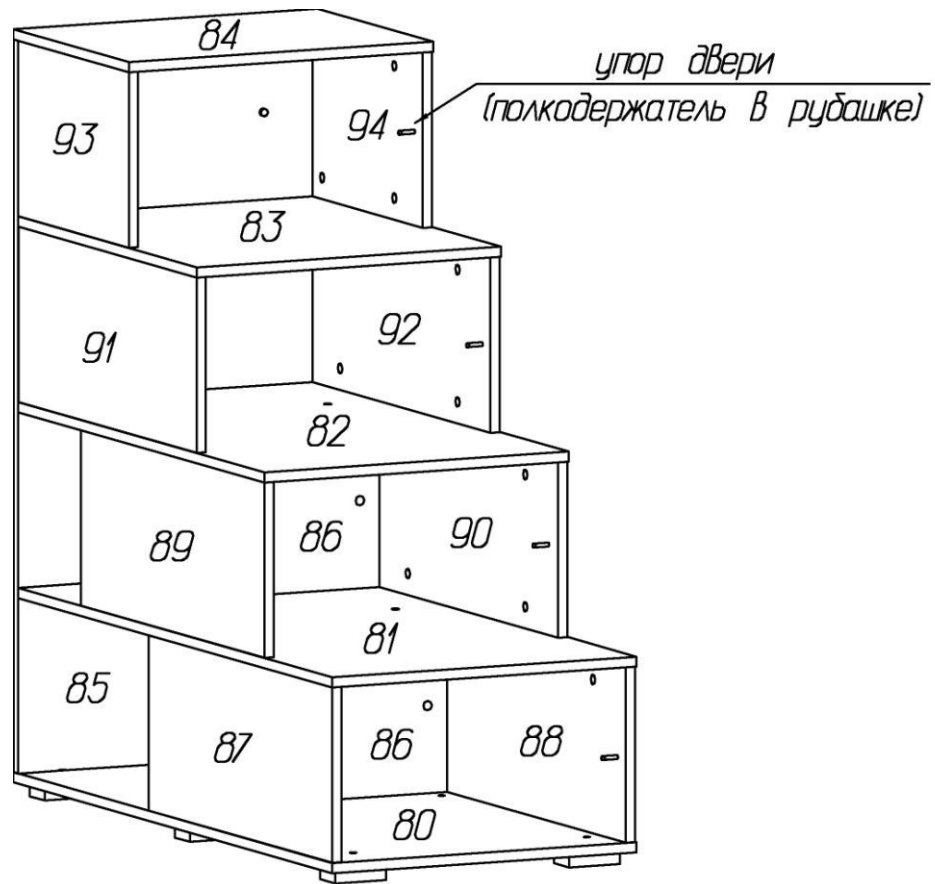
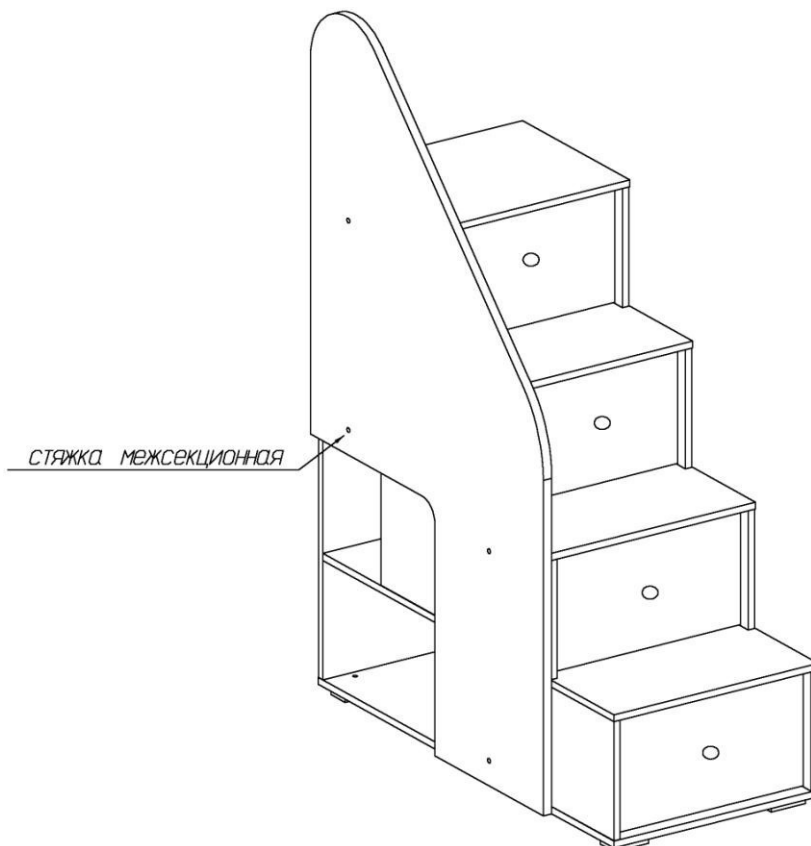


Схема установки ограждения



Комплектовочная ведомость деталей лестницы Play

№	Наименование	Размеры			Кол., шт
		А, мм	В, мм	Т, мм	
80	Нижний щит	526	1130	16	1
81	Горизонтальный щит	526	1113	16	1
82	Горизонтальный щит	526	873	16	1
83	Горизонтальный щит	526	633	16	1
84	Верхний щит	526	410	16	1
85	Задняя стенка	1152	526	16	1
86	Задняя стенка	492	276	16	2
87	Боковая стенка левая	276	650	16	1
88	Боковая стенка правая	276	650	16	1
89	Боковая стенка левая	276	650	16	1
90	Боковая стенка правая	276	650	16	1
91	Боковая стенка левая	276	631	16	1
92	Боковая стенка правая	276	631	16	1
93	Боковая стенка левая	276	391	16	1
94	Боковая стенка правая	276	391	16	1

Комплектовочная ведомость фурнитуры и метизов лестницы Play

№	Номенклатура	Количество
1	Винт 4x25 полукруг. гол. оц. шт	4
2	Стяжка межсекционная VHS 32/35 d=5мм шт	4
3	Дюбель DU 644 под муфту шт	34
4	Дюбель-полипропил, 8x50 шт	2
5	Заглушка -самоклейка d=14 мм шт	26
6	Заглушка -самоклейка d=18 мм шт	44
7	Конфирмат-винт 7x50 шт	26
8	Конфирмат-ключ 4 Z шт	1
9	Опора регулir, H=20 90*55 шт	6
10	Петля Slide-on 2333-T42-K16 вкладная шт	8
11	Планка монтаж. для петли Slide-On 3мм шт	8
12	Полкодержатели никелир. в рубашке шт	4
13	Саморез 3,5x32 крупная резьба оксидированный шт	4
14	Шкант мебельный 8x30 шт	28
15	Шурупы 3,5x13 впотай оц ГОСТ 1145-80 шт	40
16	Шурупы 4,0x50 впотай оц шт	2
17	Эксцентрик Rastex 15/16 шт	34

Рекомендации по правилам эксплуатации и уходу за мебелью

1. Мебель рекомендуется эксплуатировать в проветриваемых помещениях с температурой воздуха не ниже +10°C и относительной влажностью воздуха 50-80%
2. Мебель не следует устанавливать на неровном полу, близко к сырым и холодным стенам или источникам тепла.
3. В мебели, имеющей крепление болтами, винтами, шурупами, при ослаблении соединений необходимо периодически подвёртывать гайки, винты, шурупы.
4. Для предотвращения покоробленности двери следует держать закрытыми.
5. Мебель перевозимую в условиях минусовой температуры, при установке в помещении следует протереть сухой, мягкой тканью как снаружи. Так и внутри, во избежание образования белых пятен на поверхности лаковой пленки в результате образование конденсата.
6. Мебель должна быть защищена от прямого попадания солнечных лучей во избежание ухудшения внешнего вида.
7. На поверхность мебели не следует ставить горячие предметы.
8. Удаление пыли с поверхности мебели следует производить сухой мягкой тканью или специально предназначенными для этого салфетками.
9. Удаление пятен с поверхности мебели следует производить тампоном из мягкой ткани, смоченной в специальных составах для чистки и освежения мебели в соответствии с рекомендациями по их использованию.
10. Для удаления загрязнения с зеркал и стекол рекомендуется применять предназначенные для этой цели жидкости.
11. Не применяйте для чистки фурнитуры чистящие средства, а только протирайте ее мягкой тканью.

Гарантии изготовителя

Предприятие-изготовитель гарантирует покупателю сохранность всех качественных показателей, обусловленных ТР ТС 025/2012, при соблюдении правил сборки, установки и эксплуатации мебели. И оставляет за собой право изменения конструкции изделия.

За механические повреждения, возникшие во время транспортировки, сборки или хранения, предприятие-изготовитель ответственности не несет.

Претензии по качеству мебели должны направляться в магазин, где приобретена мебель, с приложением товарного чека. Претензии принимаются в течение гарантийного срока - 24 месяца со дня приобретения мебели.

Срок службы мебели 10 лет.

По дефектам, возникшим из-за несоблюдения покупателем правил эксплуатации и ухода за мебелью, претензии не принимаются.

**ООО «ИНТЕРА»
156008, г. Кострома,
ул. Поселковая, д.33, лит. А1, пом.1**