



Обстановочка!

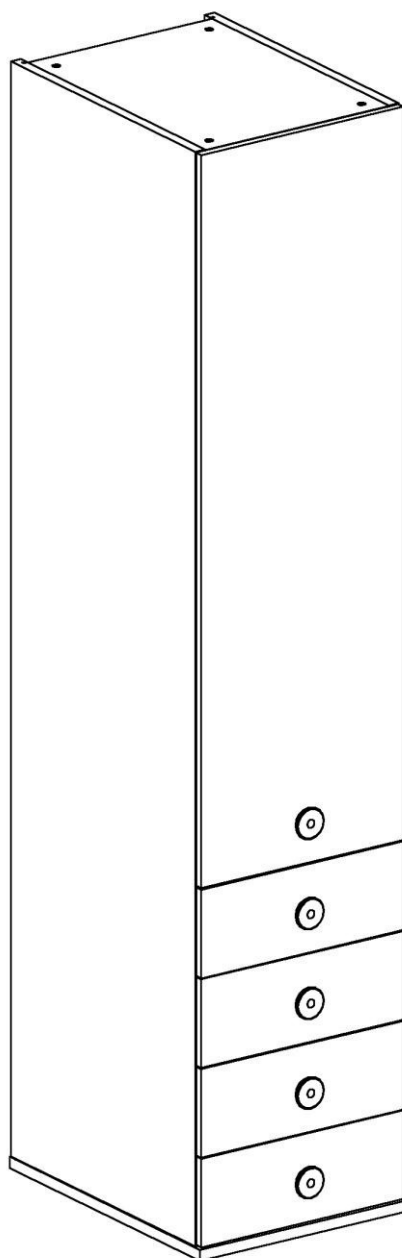
WWW.OGOGO.RU



ООО «Интера»

Инструкция
по сборке и эксплуатации изделий мебели

Шкаф 1-дверный YUMMY с ящиками



К сведению покупателя

Сборку и установку изделия рекомендуется доверить специалистам, обладающим достаточными знаниями и навыками.

Для удобства транспортировки и предохранения от повреждений мебель поставляют в разобранном виде. На каждом пакете имеется маркировка с указанием названия изделия, перечень входящих в данный пакет деталей, их размеры и количество, а также номера этих деталей, которые соответствуют номерам в комплектовочной ведомости и на схемах сборки. Для крепления фурнитуры на деталях имеются отверстия и наколки.

Правила сборки

Сборку следует производить на ровном полу, покрытом тканью или бумагой во избежание повреждения кромок и загрязнения мебели. Сборку корпуса рекомендуется производить в горизонтальном положении, устанавливая детали лицевыми кромками вниз. Необходимо соблюдать осторожность, чтобы не повредить лакированные поверхности, в сборке крупногабаритных изделий должны участвовать не менее 2-х человек. Детали при сборке необходимо закреплять прочно, не допуская их качания. Для сборки потребуется рулетка длиной 3 метра, молоток, отвертки, сверло Ø 8мм для сквозных отверстий.

Подготовка к сборке

Проверить комплектность каждого пакета по имеющейся на них маркировке.

Проверить наличие фурнитуры и метизов, при необходимости протереть их.

ВНИМАНИЕ! Перед началом сборки необходимо **внимательно изучить инструкцию** и определить расположение деталей в изделии в соответствии со схемами сборки.

Шкаф 1-дверный YUMMY с ящиками **Комплектовочная ведомость деталей**

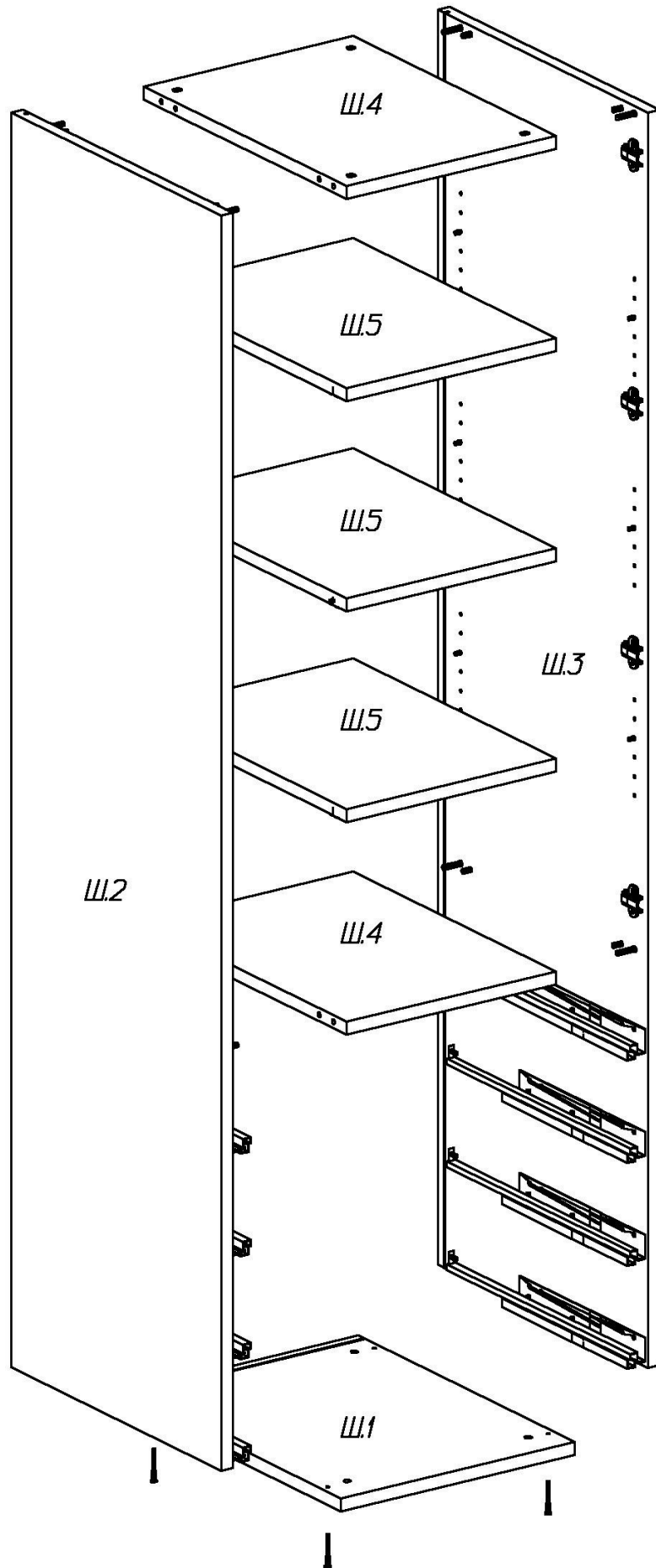
№	Наименование	Кол.	Размеры		
			А	В	Т
Ш.1	Нижний щит	1	452	598	22
Ш.2	Стенка вертикальная левая	1	2100	580	22
Ш.3	Стенка вертикальная правая	1	2100	580	22
Ш.4	Стенка горизонтальная	2	404	560	22
Ш.5	Полка	3	404	560	22
25	Ящика стенка боковая	8	500	124	16
26	Ящика стенка задняя	4	364	110	16
27	Ящика стенка передняя	4	364	110	16
	Дно ящика	4	378	498	3,2
	Задняя стенка	1	698	419	3,2
	Задняя стенка	1	1407	419	3,2
Ф.1	Фасад ящика	4	170	444	16
Ф.3	Дверь	1	1404	444	16

Шкаф 1-дверный YUMMY с ящиками
Комплектовочная ведомость фурнитуры

№	Номенклатура	Количество	Ед.изм.
1	Винт 6x25 впотай оц. ГОСТ 17475	13	шт.
2	Дюбель DU 322 арт 9 022 370	12	шт.
3	Дюбель DU 232 ввинчиваемый ф5	8	шт.
4	Заглушка -самоклейка Белая d=14 мм	40	шт.
5	Заглушка -самоклейка Парма d=14 мм	6	шт.
6	Заглушка -самоклейка Парма d=18 мм	8	шт.
7	Конфирмат-винт 7x50	36	шт.
8	Конфирмат-ключ 4 Z	1	шт.
9	Направляющая VECTOR MS 500мм плавное закр	4	компл.
10	Опора регулируемая LEVELLER	4	шт.
11	Петля МН.314.31.S00.N накладная с доводчиком	4	шт.
12	Планка монтаж. МР.302.Н2. Н=2	4	шт.
13	Подвеска № 349	2	шт.
14	Полкодержатели VB135 с фиксатором	12	шт.
15	Ручка кнопка Бонито	5	шт.
16	Саморез 4,2x13 с пресшайбой С	2	шт.
17	Скрепка задней стенки	3	шт.
18	Уголок мебельный с шурупом	12	шт.
19	Шкант мебельный 8x30	8	шт.
20	Шурупы 3,0x20 впотай оц ГОСТ 1145-80	27	шт.
21	Шурупы 3,5x13 впотай оц ГОСТ 1145-80	8	шт.
22	Шурупы 4,0x50 полукруг. гол	2	шт.
23	Шурупы 6,3x10,5 крепежный для направляющих	32	шт.
24	Эксцентрик Rastex 15/22	8	шт.

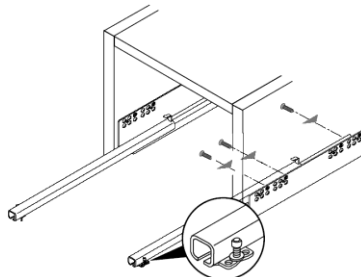
Дверь шкафа может открываться как вправо, так и влево.
 Определиться со стороной открывания необходимо до сборки и, в соответствии с этим, досверлить отверстие под установку ручки.

Сборка корпуса



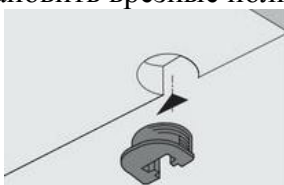
1. На стенках вертикальных **Ш.2, Ш.3**:

- для крепления стенок горизонтальных **Ш.4** в отверстия диаметром 5мм ввернуть дюбели DU 232 (длинные), в соседние отверстия диаметром 8 мм вставить шканты;
- шурупами 6,3x10,5 закрепить направляющие: первое отверстие на стенке вертикальной совместить с третьим отверстием в верхнем ряду на направляющей;



- на одной из стенок (со стороны навески двери) закрепить монтажные планки петель;
- для установки полок **Ш.5** на выбранных уровнях в отверстия диаметром 5мм ввернуть дюбели DU 322 (короткие).

2. На стенках горизонтальных **Ш.4** в отверстия диаметром 15 мм установить эксцентрики, таким образом, чтобы стрелка была повернута в сторону кромки.
3. На нижнем щите **Ш.1** в отверстия вставить ножки.
4. В отверстия на полках **Ш.5** установить врезные полкодержатели VB 135.



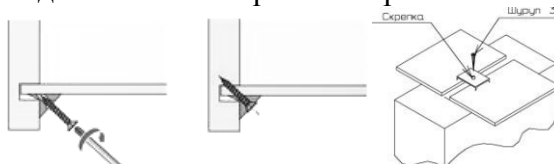
5. На двери установить фурнитуру:

- в отверстия вставить чашки петель и закрепить их шурупами 3,5x13;
- винтом 6x25 закрепить ручку (отверстие под ручку досверливается в зависимости от стороны открывания)

6. Между стенками вертикальными **Ш.2, Ш.3** установить стенки горизонтальные **Ш.4** так, чтобы дюбели стяжек и шканты вошли в соответствующие им отверстия. Затянуть эксцентрики, повернув их на 180 градусов.

7. Вставить задние стенки в пазы. Нижний щит **Ш.1** закрепить конфирматами 7x50 к стенкам вертикальным **Ш.2, Ш.3**

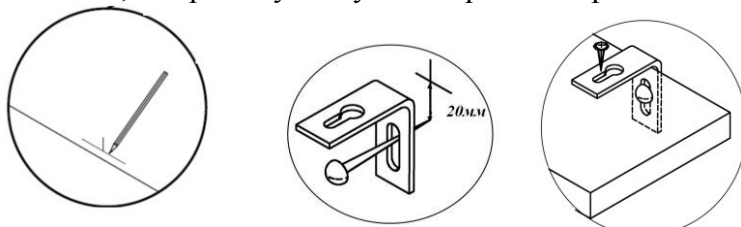
8. Собранные корпуса проверить на прямоугольность, сравнивая диагонали (их длины должны быть равны). Прямоугольное положение корпуса зафиксировать с помощью мебельных уголков с шурупами. К верхнему щиту заднюю стенку крепить шурупами 3,0x20. В месте стыка задние стенки закрепить скрепками с шурупами 3x20мм впотай.



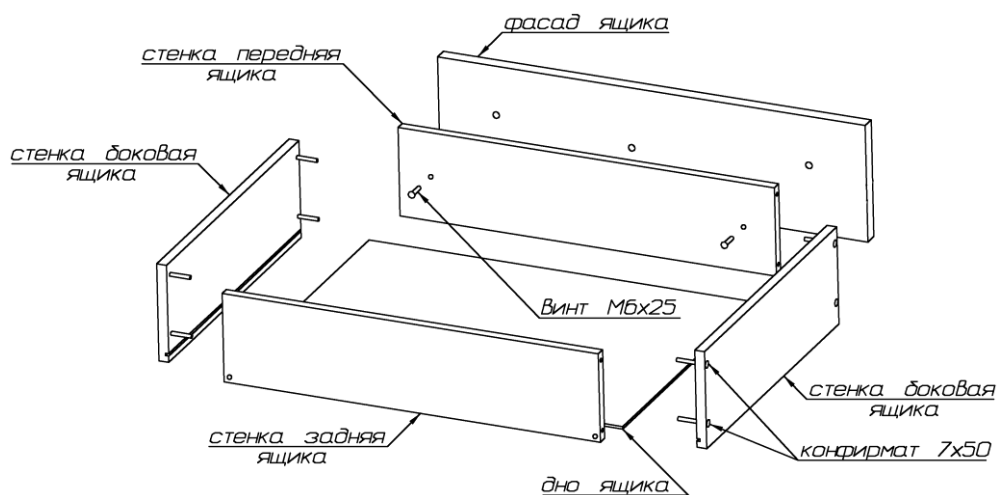
9. Установить шкаф на место и отрегулировать высоту ножек через отверстия в нижнем щите.



10. Для защиты от опрокидывания шкаф рекомендуется закрепить к стене с помощью подвесок. К стене подвеска крепится шурупом 4,0x50 с полукруглой головкой и дюбеля полипропиленового 8x50, к верхнему щиту – саморезом с прессшайбой 4,2x13.

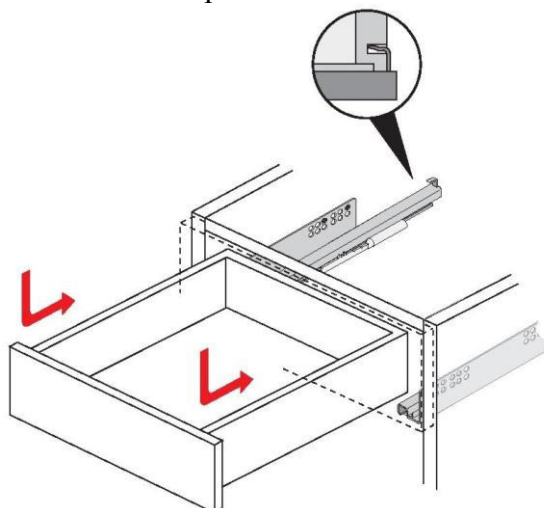


11. Собрать ящики

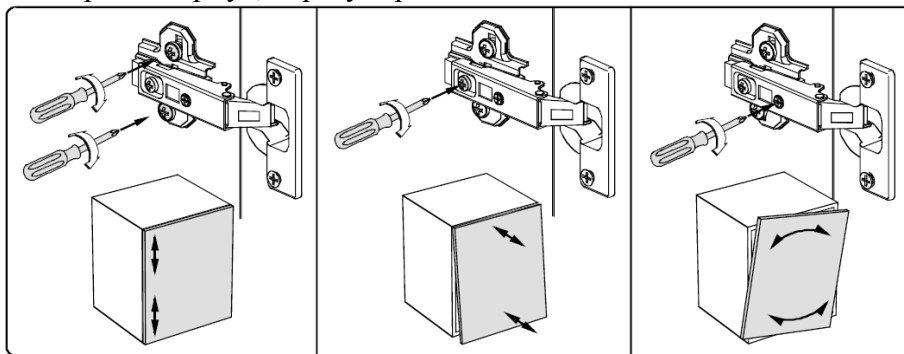


- присоединить боковые стенки ящика к передней и задней стенкам при помощи конфирматов 7x50, пазы боковых стенок должны быть ориентированы внутрь ящика;
- вставить дно в пазы, закрепить его шурупами 3x20 к передней и задней стенкам;
- на фасадной стенке винтом М6х25 закрепить ручку;
- закрепить фасад к передней стенке, ввернув винты М6х25 в установленные на фасадной стенке муфты.

Выдвижной ящик вставляется под наклоном, сверху в выдвинутые направляющие шины. Два отверстия в задней стенке принимают задние крюки. Придавливая выдвижной ящик вниз, его соединяют с цапфами, которые должны войти в отверстия в нижней кромке боковых стенок ящика. Положение ящика по высоте настраивают винтом, расположенным под нижней кромкой бока ящика.



12. Установить дверь на корпус, отрегулировать её положение.



13. Установить полки **Ш.5**, надев их сверху до упора на дюбели, ввернутые в боковые стенки.

14. Закрыть видимые отверстия и крепления заглушками-самоклейками.

Рекомендации по правилам эксплуатации и уходу за мебелью

Максимальная допустимая нагрузка

на полку – 8 кг

на ящик – 5 кг

1. Мебель рекомендуется эксплуатировать в проветриваемых помещениях с температурой воздуха не ниже +10°C и относительной влажностью воздуха 50-80%
2. Мебель не следует устанавливать на неровном полу, близко к сырým и холодным стенам или источникам тепла.
3. В мебели, имеющей крепление болтами, винтами, шурупами, при ослаблении соединений необходимо периодически подвëртывать гайки, винты, шурупы.
4. Мебель, перевозимую в условиях минусовой температуры, при установке в помещении следует протереть сухой, мягкой тканью как снаружи, так и внутри, во избежание появления белых пятен на поверхности лаковой пленки в результате образования конденсата.
5. Мебель должна быть защищена от прямого попадания солнечных лучей во избежание ухудшения внешнего вида.
6. На поверхность мебели не следует ставить горячие предметы.
7. Удаление пыли с поверхности мебели следует производить сухой мягкой тканью или специально предназначенными для этого салфетками.
8. Удаление пятен с поверхности мебели следует производить тампоном из мягкой ткани, смоченной в специальных составах для чистки и освежения мебели в соответствии с рекомендациями по их использованию.
9. Не применяйте для чистки фурнитуры чистящие средства, а только протирайте ее мягкой тканью.

Гарантии изготовителя

Предприятие-изготовитель гарантирует покупателю сохранность всех качественных показателей, обусловленных ТР ТС 025/2012, при соблюдении правил сборки, установки и эксплуатации мебели. Изготовитель оставляет за собой право изменения конструкции изделия.

За механические повреждения, возникшие во время транспортировки, сборки или хранения, предприятие-изготовитель ответственности не несет.

Претензии по качеству мебели должны направляться в магазин, где приобретена мебель, с приложением товарного чека. Претензии принимаются в течение гарантийного срока-24 месяца со дня приобретения мебели.

Срок службы мебели 10 лет.

По дефектам, возникшим из-за несоблюдения покупателем правил эксплуатации и ухода за мебелью, претензии не принимаются.

Наш адрес: 156008, г. Кострома, ул. Поселковая, д.33, лит.А1, пом.1