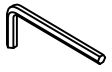


A



M5

x1

B



M6*16

x4

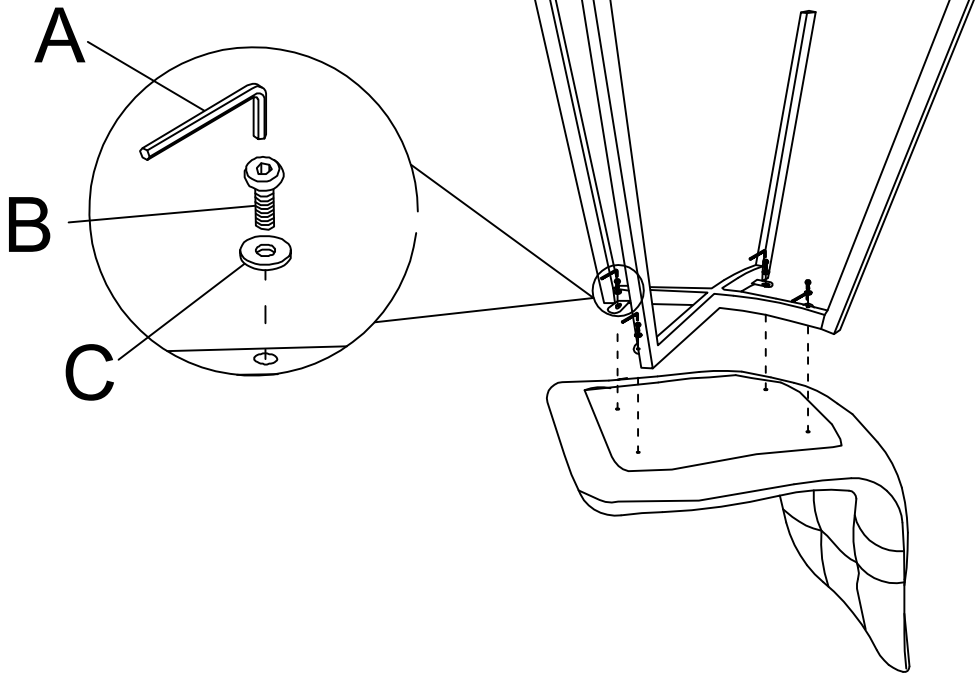
C



$\phi 6^* \phi 16$

x4

1



3

