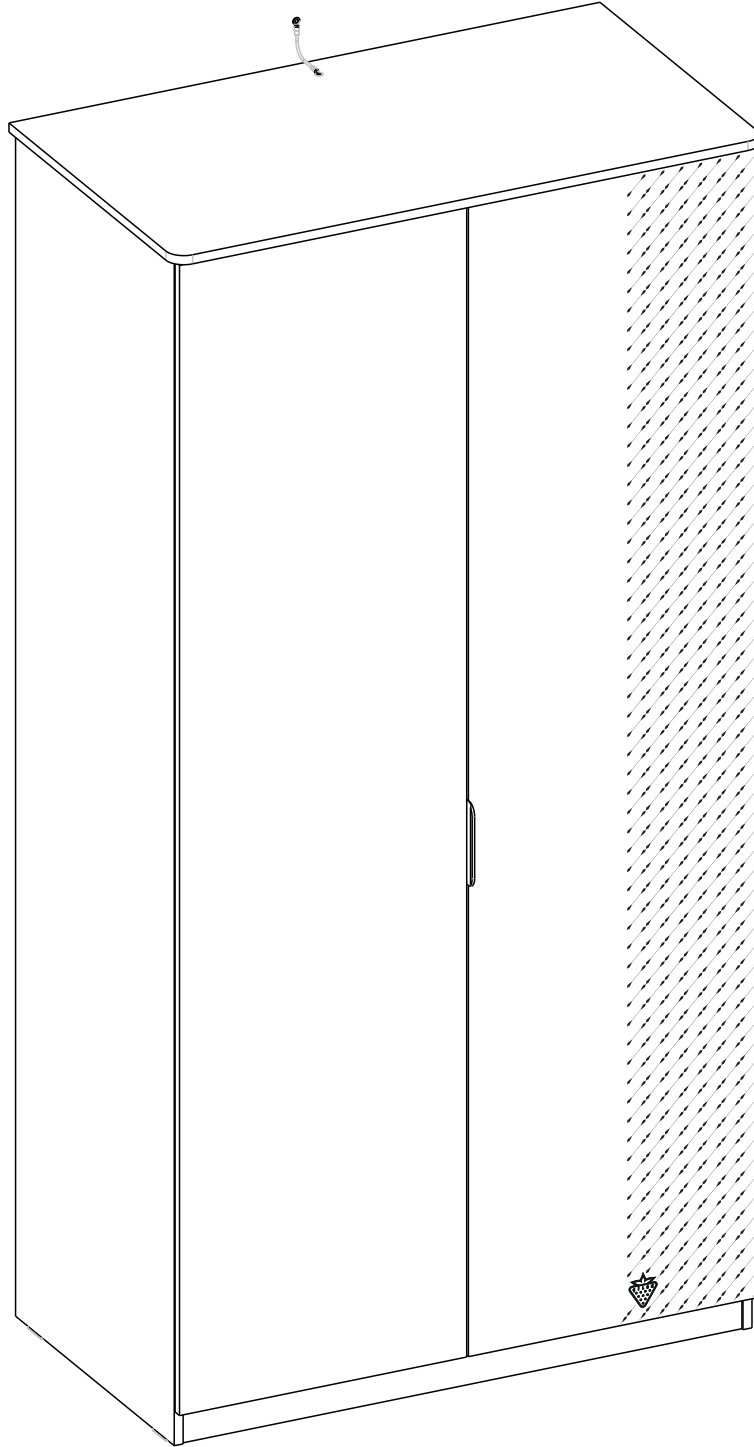
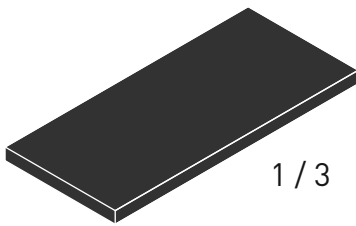
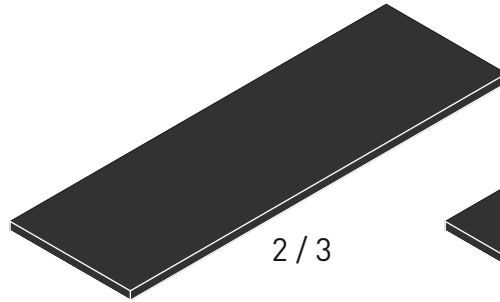


20.58.1001.00

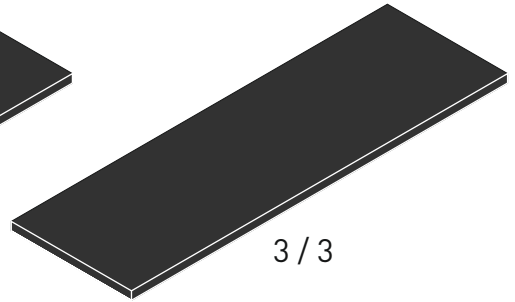




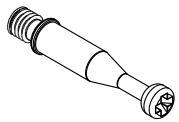
1 / 3



2 / 3



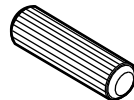
3 / 3



13.07.01.108 x 11



13.07.01.110 x 11



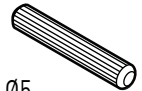
Ø8
13.01.01.111 x 8



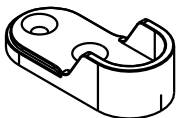
4X16
13.02.01.004 x 20



3,5X16
13.02.01.002 x 2



Ø5
13.01.01.110 x 16



13.07.01.447 x 2



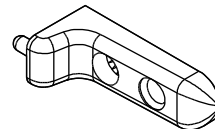
M6X13
13.03.01.021 x 1



13.02.01.017 x 2



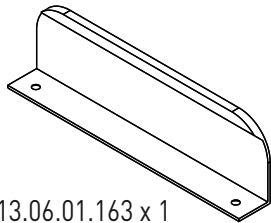
13.01.01.383 x 4
13.01.01.058 x 4



13.01.01.169 x 2



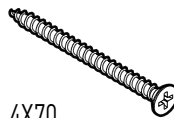
13.01.01.119 x 4



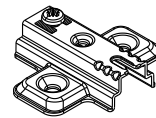
13.06.01.163 x 1



13.01.01.175 x 1



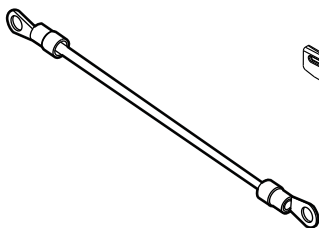
4X70
13.02.01.011 x 1



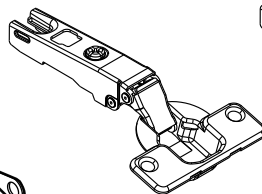
13.04.01.059 x 8



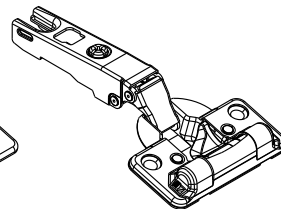
4,2x16
13.02.01.015 x 16



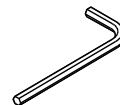
13.07.01.135 x 1



13.04.01.061 x 4



13.04.01.063 x 4



13.07.01.016 x 1

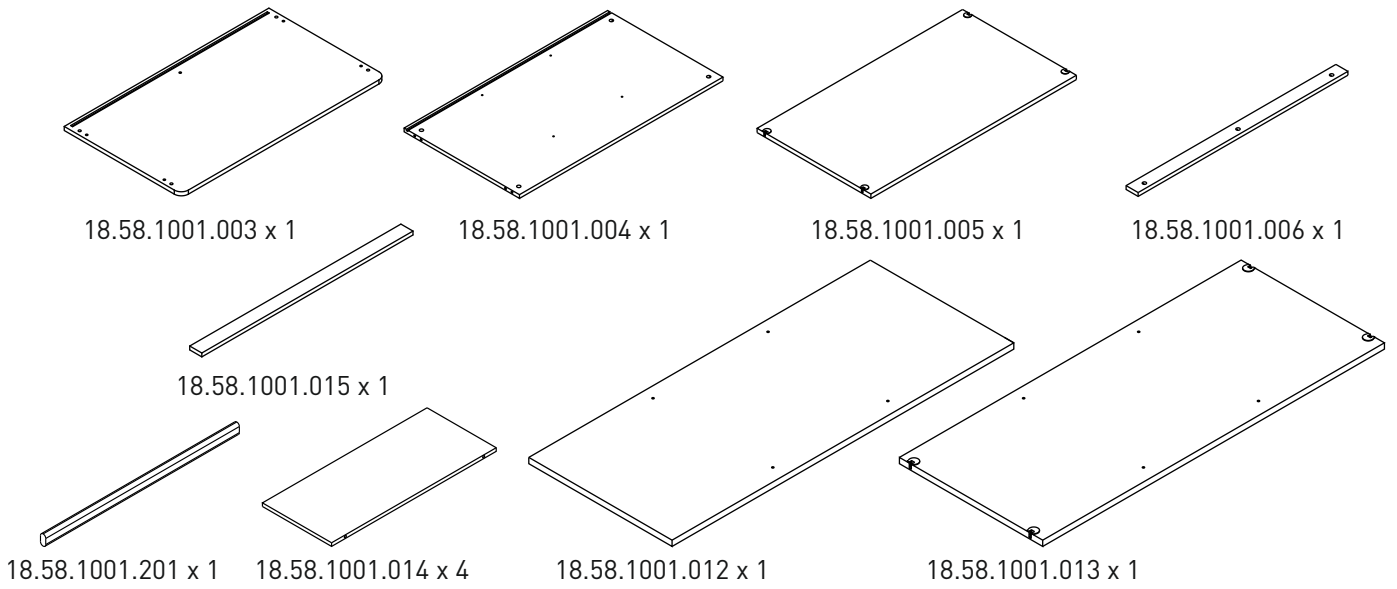


13.07.01.076 x 8

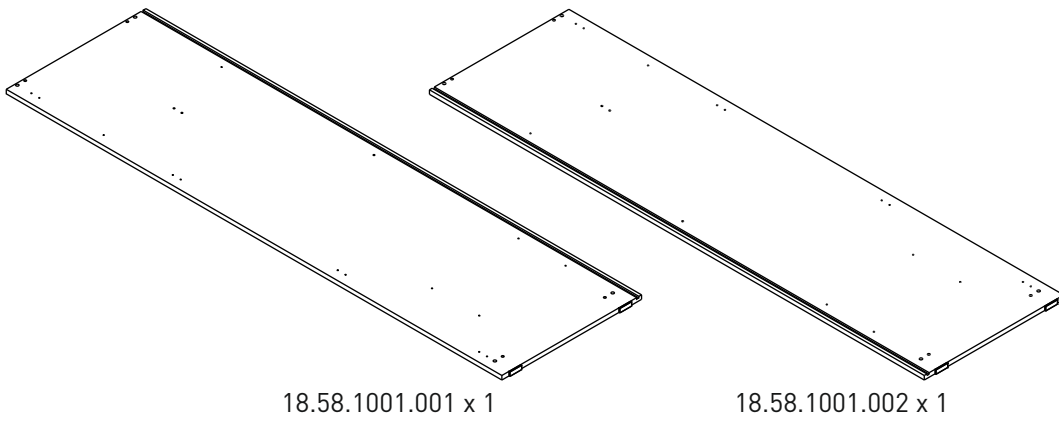


13.02.01.019 x 3

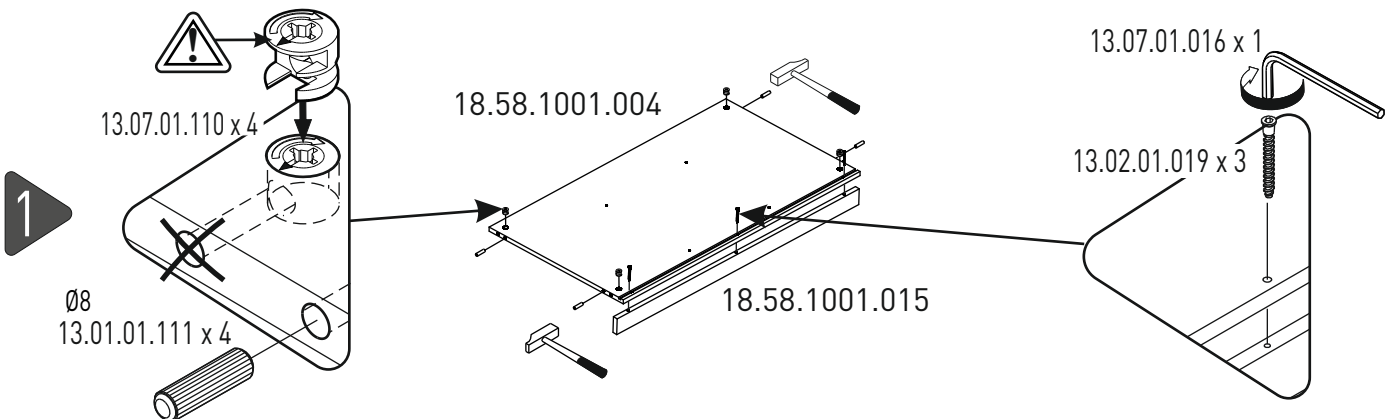
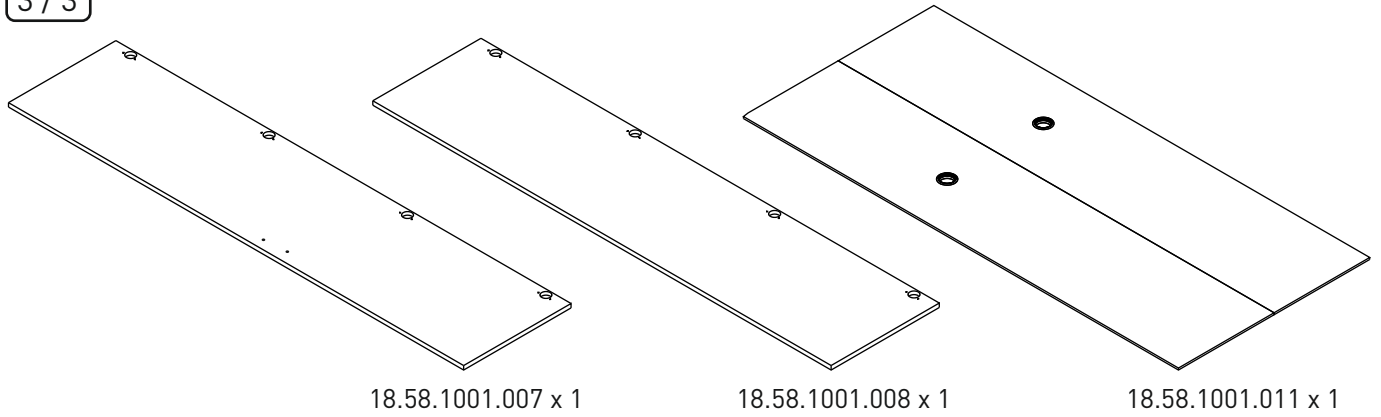
1 / 3



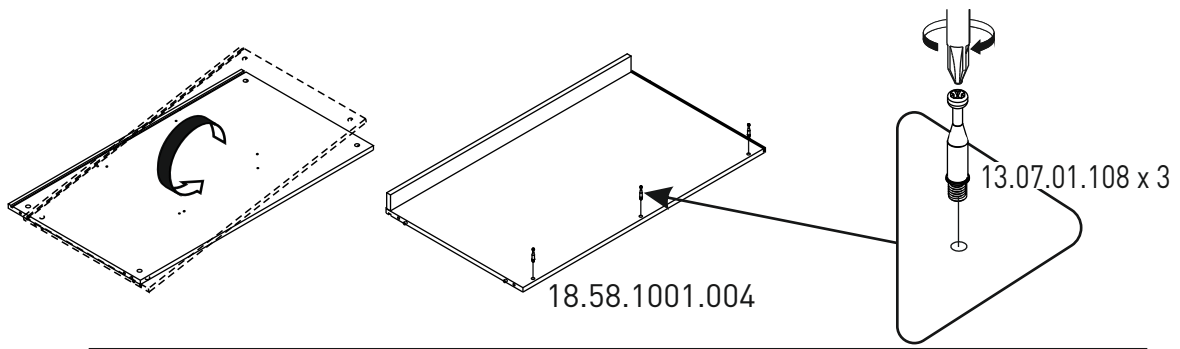
2 / 3



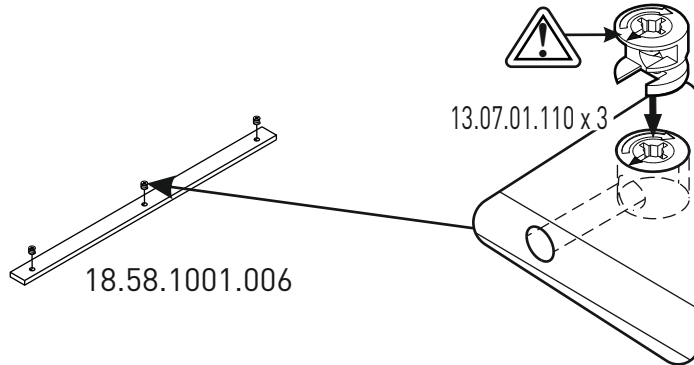
3 / 3



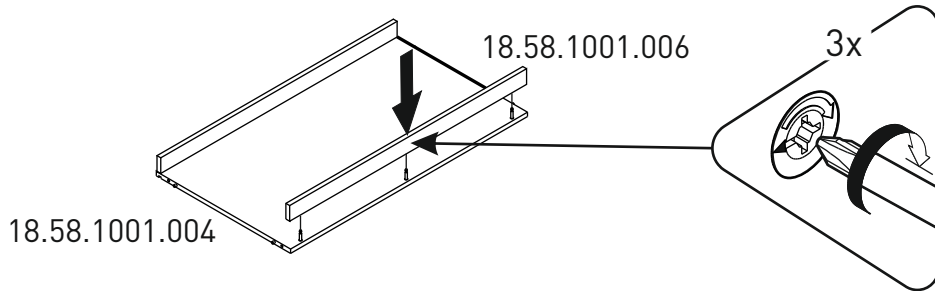
2



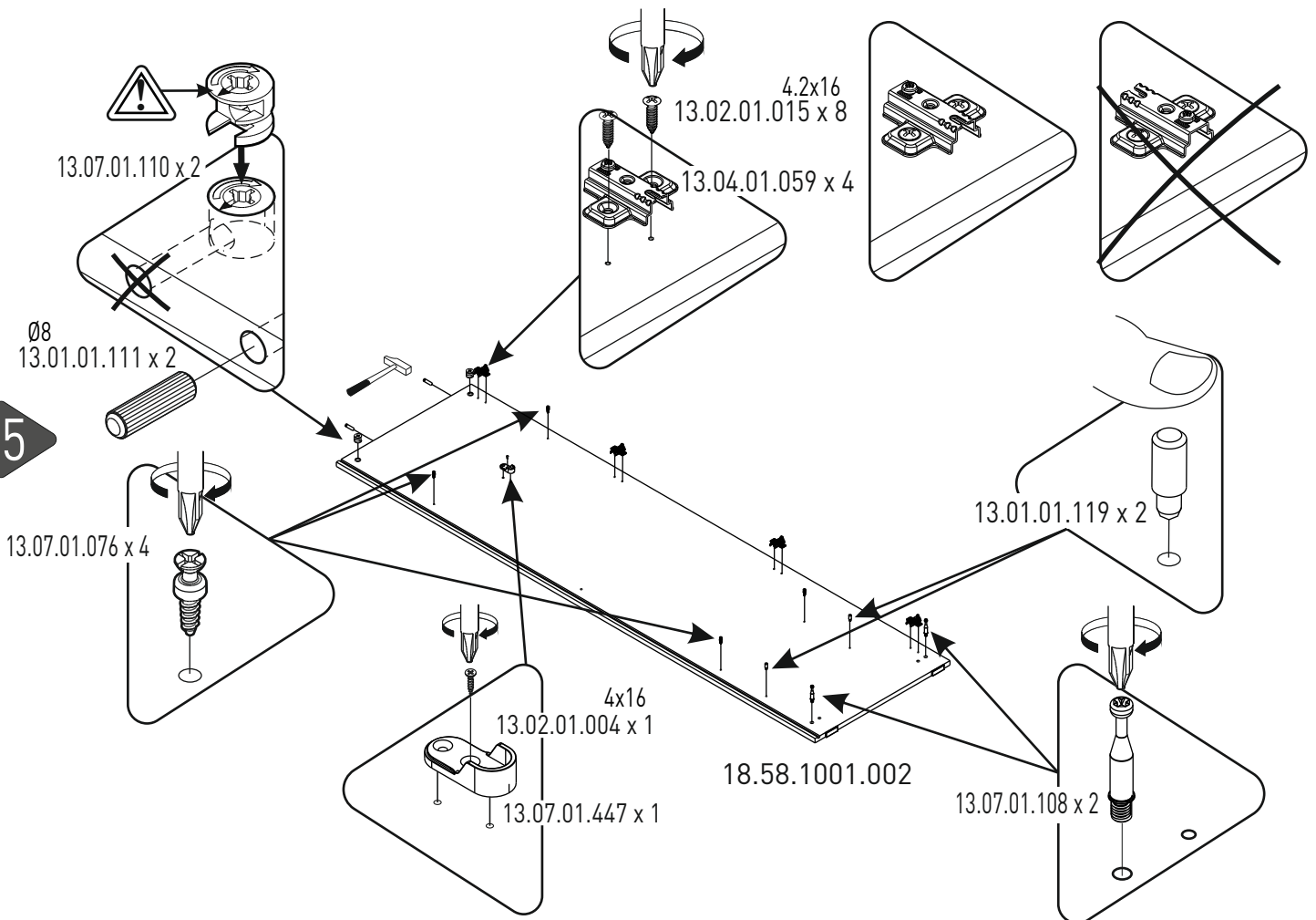
3



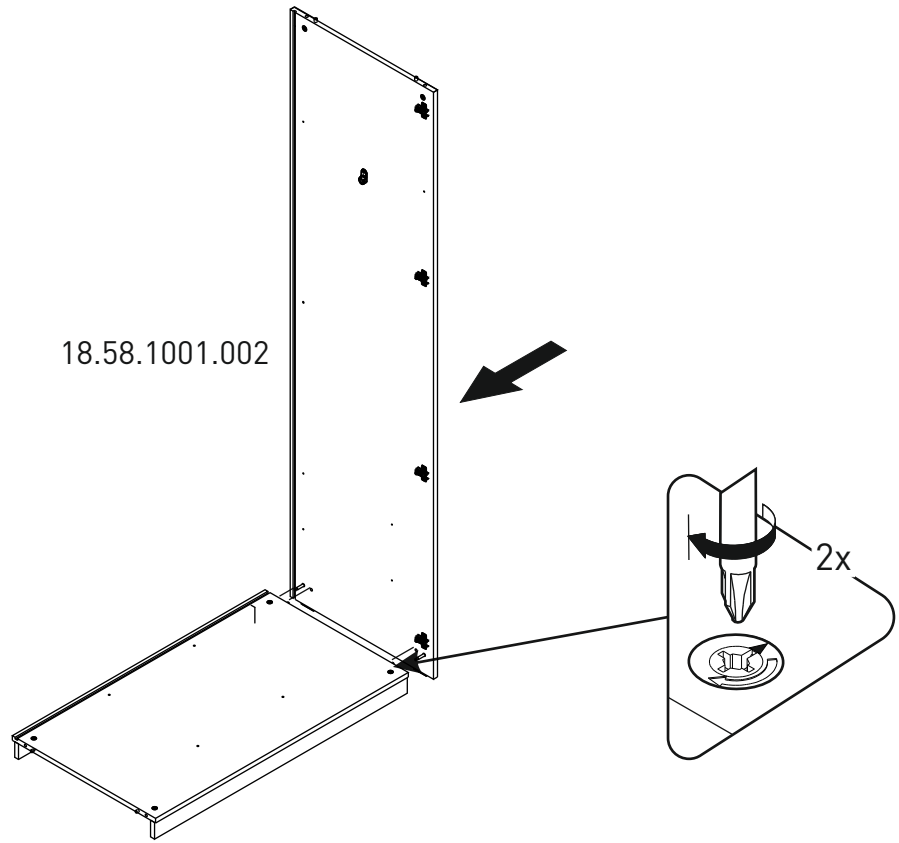
4



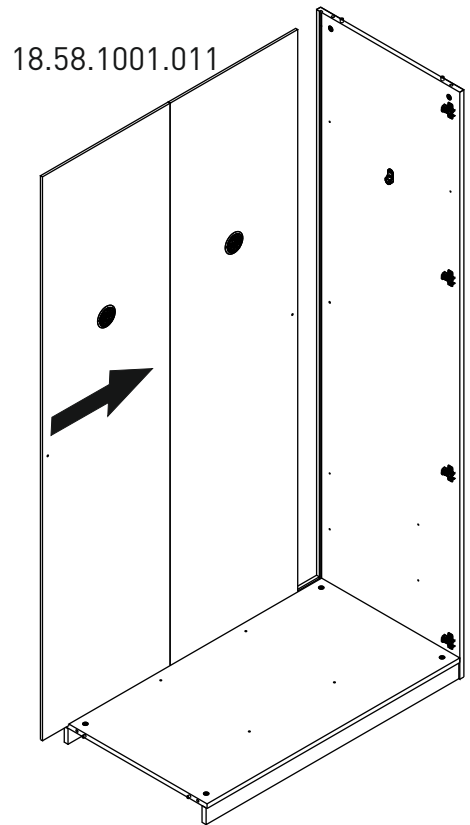
5

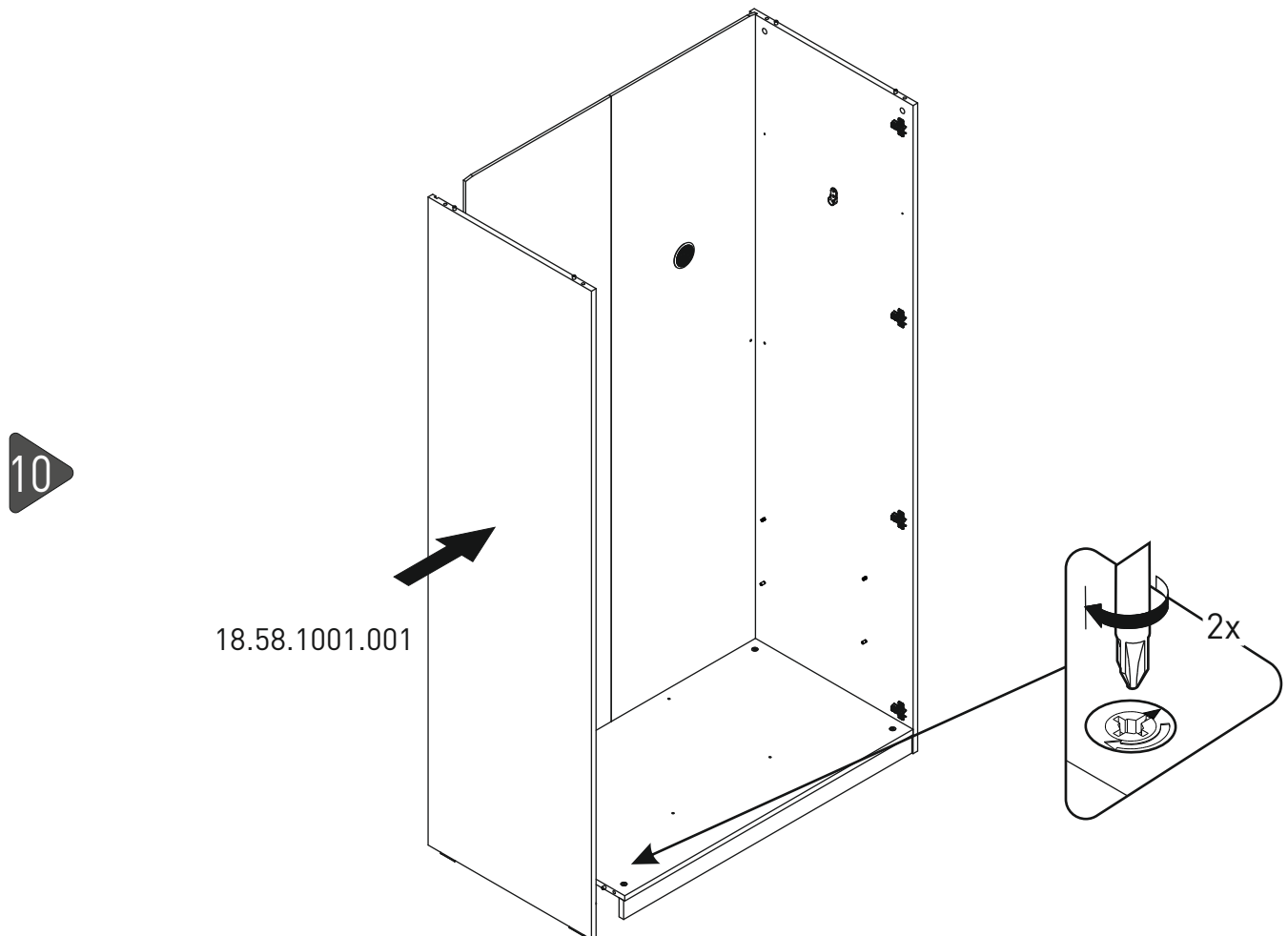
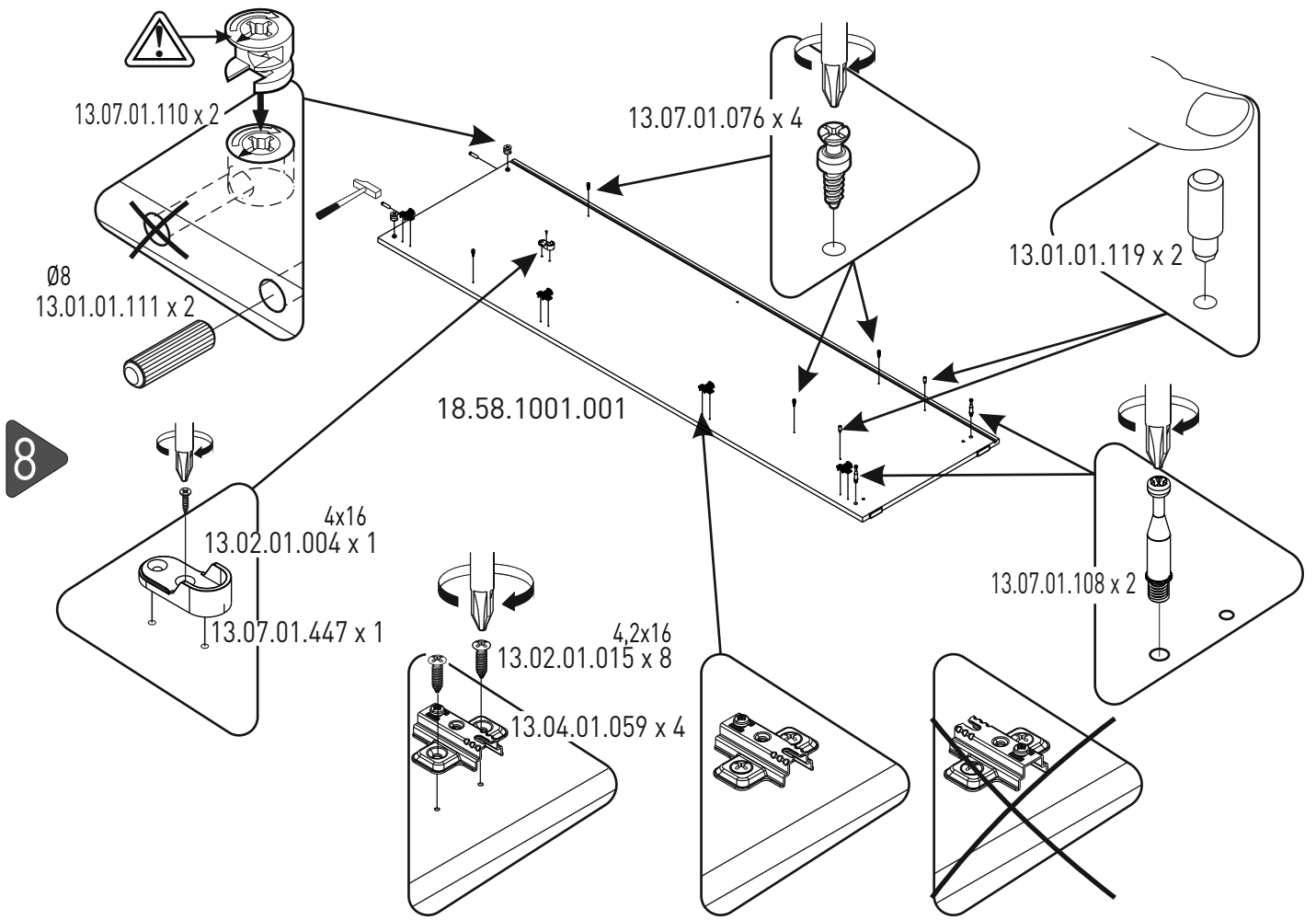


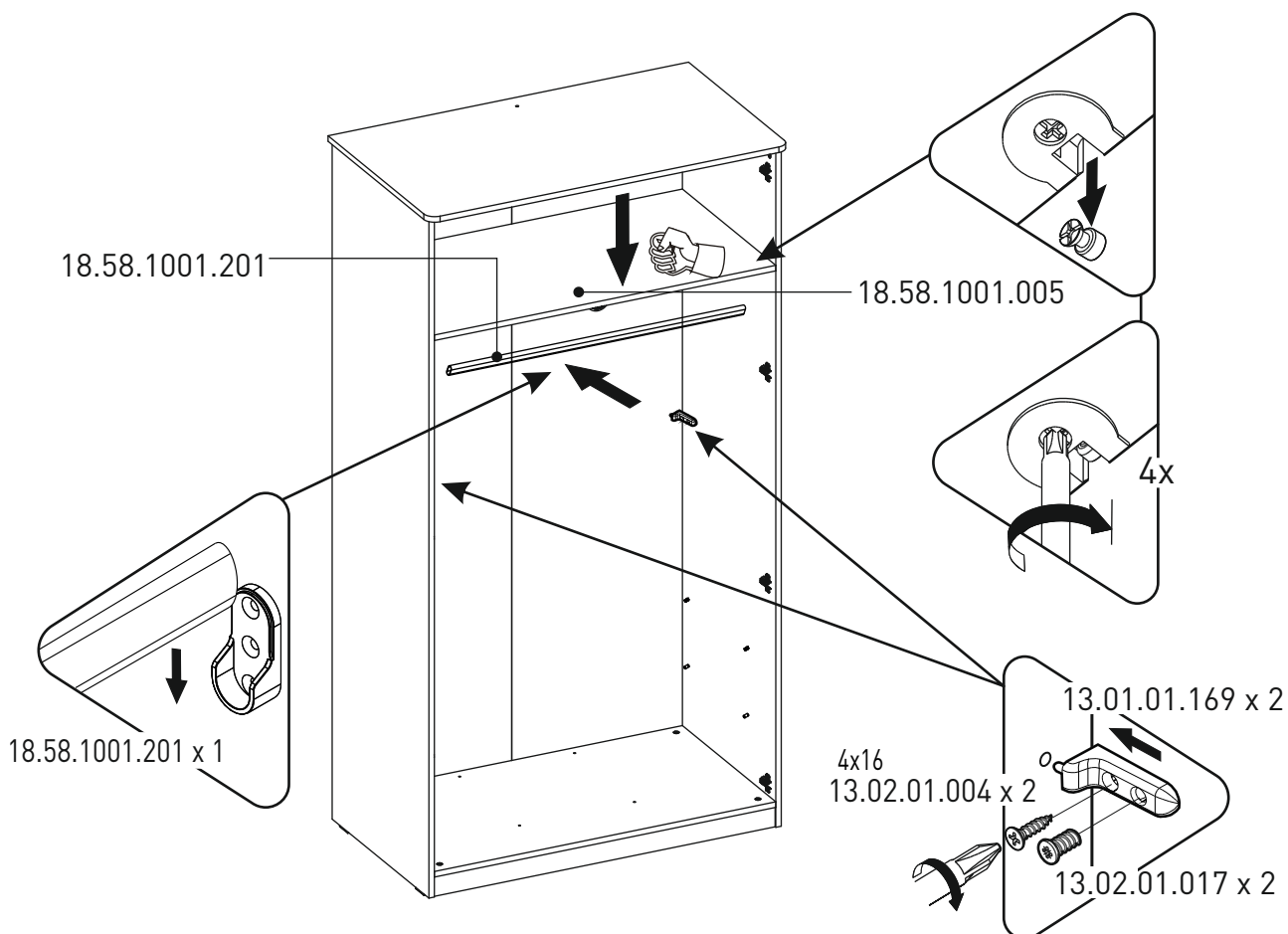
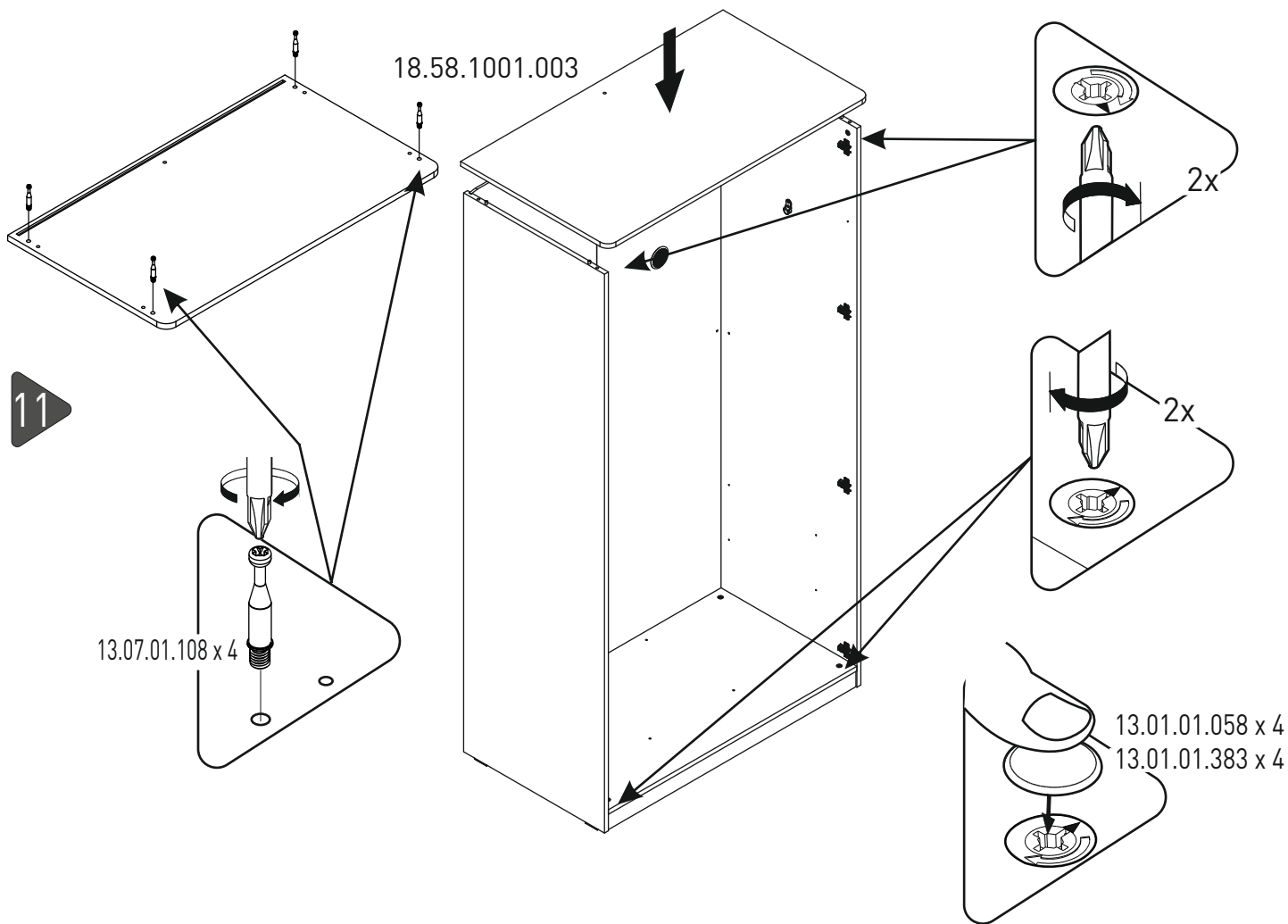
6



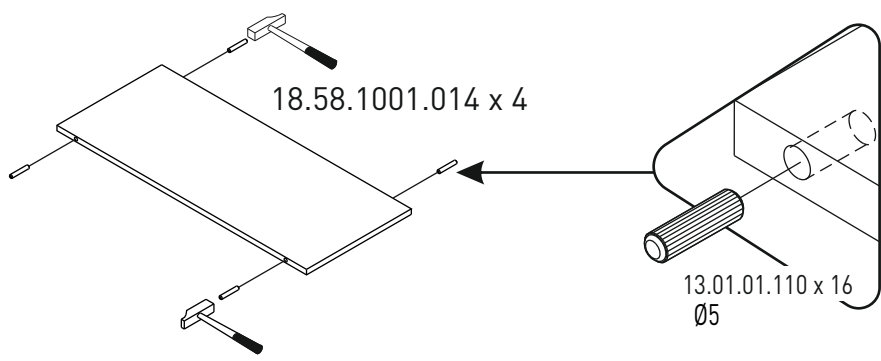
7



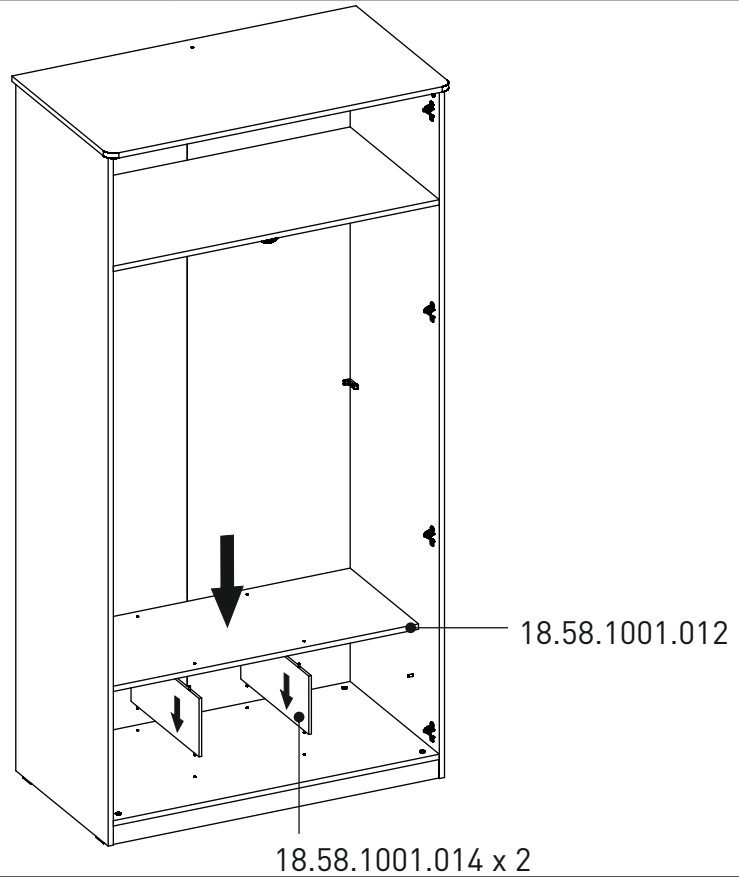




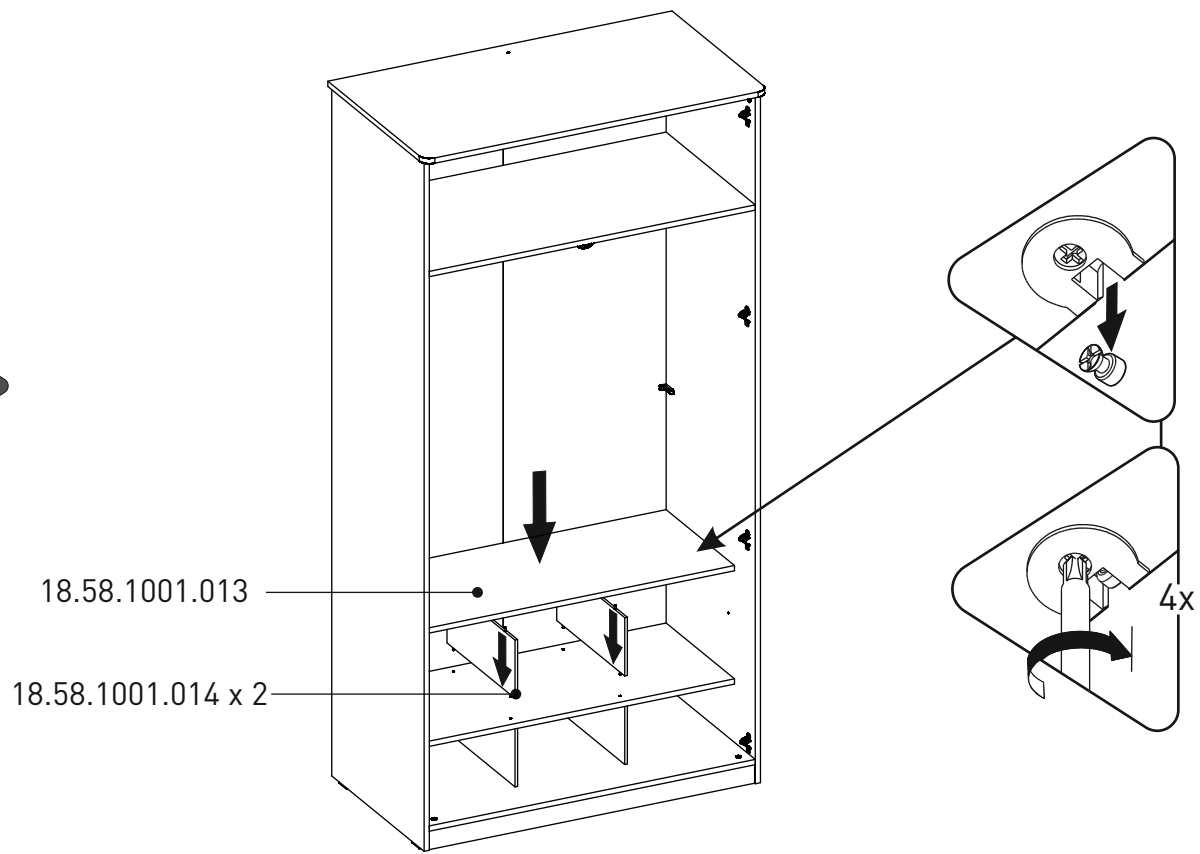
13



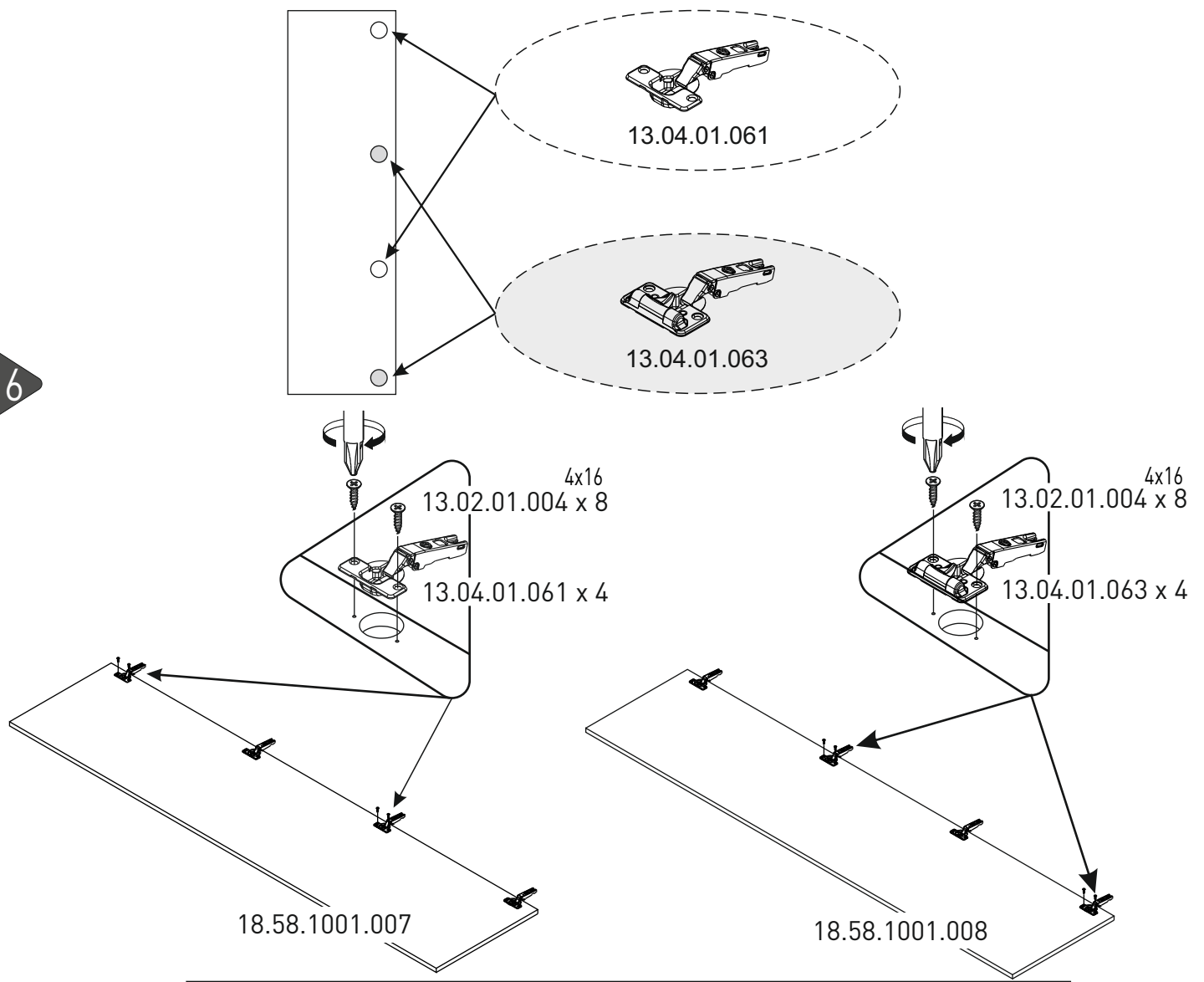
14



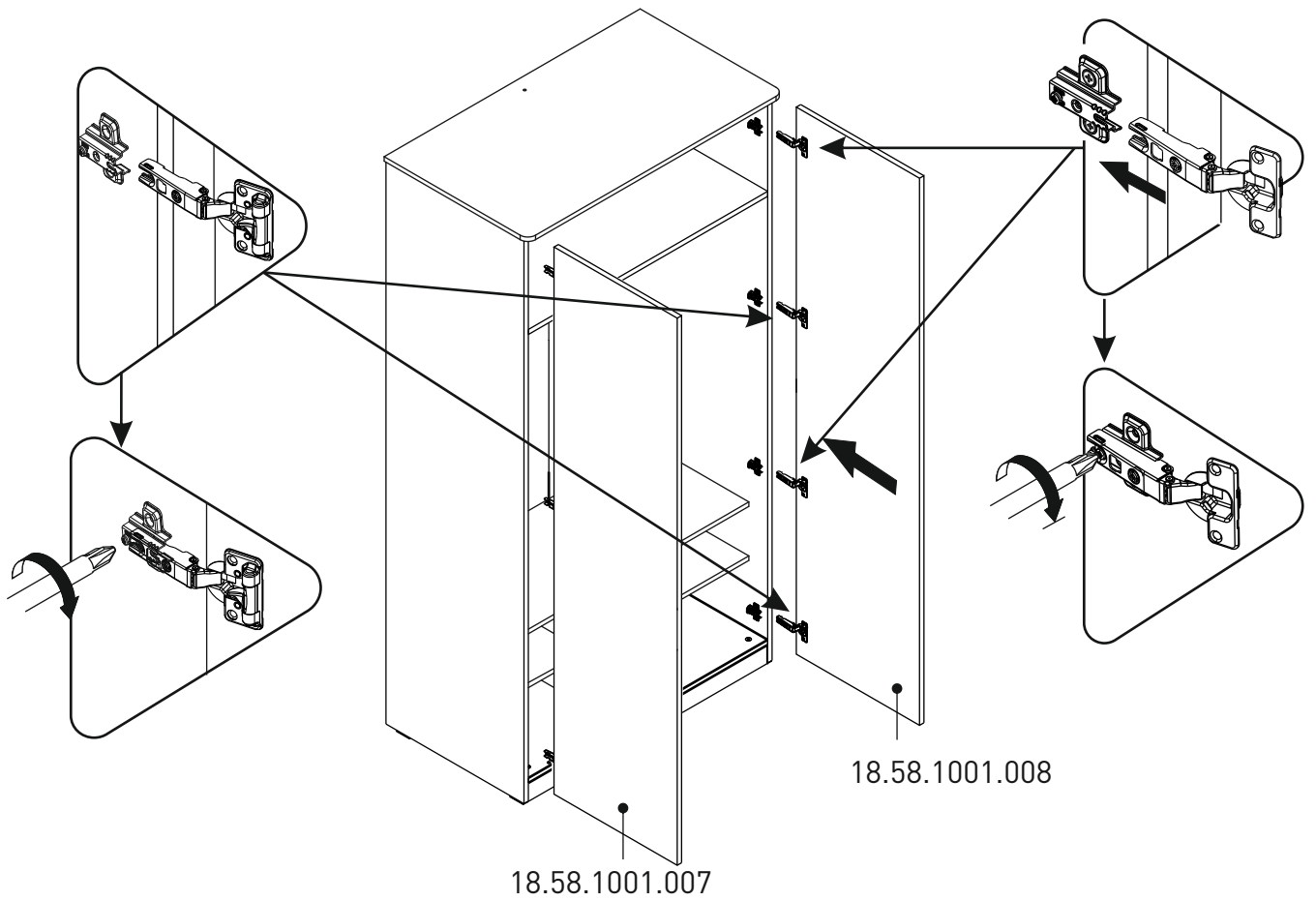
15



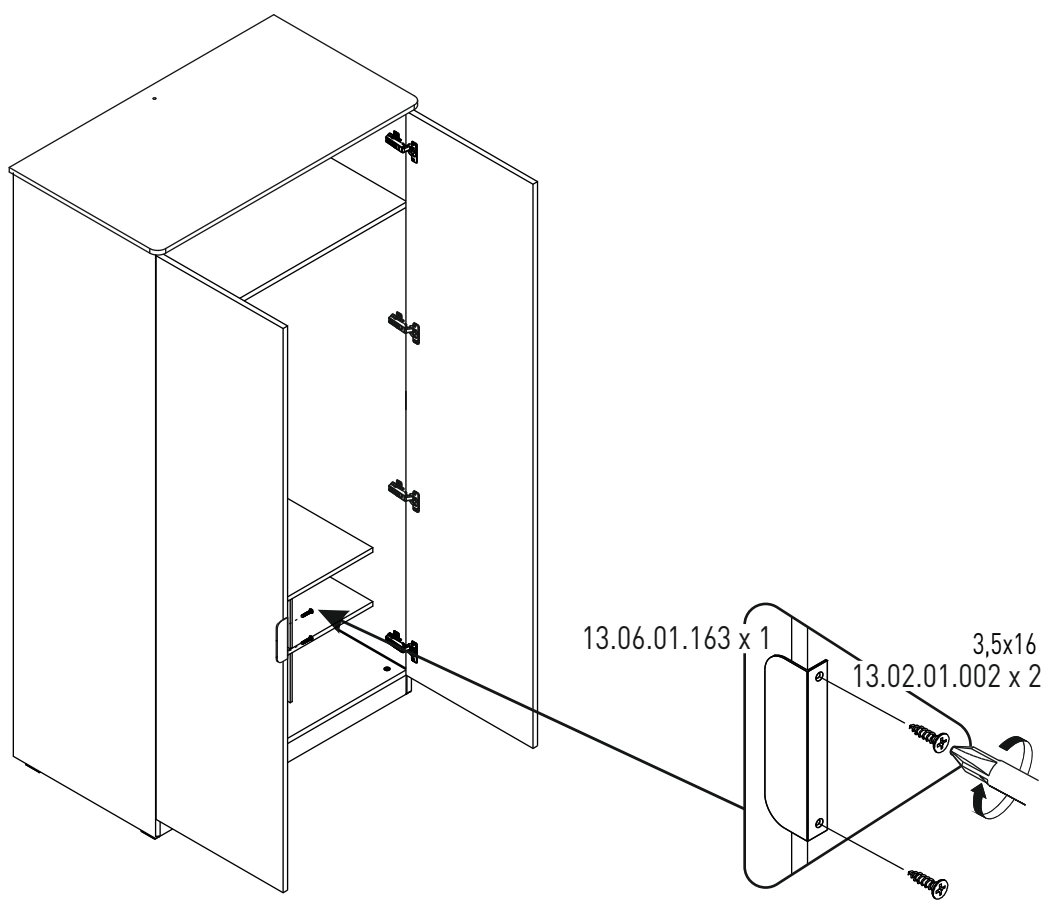
16



17



18



13.07.01.135 x 1

13.03.01.021 x 1
M6X13

19

