

# Мебельный комбинат “Ярцево”

~Уюта вашему дому~  
Тел: +7 (800) 775-71-06

E-mail: [mebelgold@mebelgold.ru](mailto:mebelgold@mebelgold.ru)  
[www.mebelgold.ru](http://www.mebelgold.ru)

Россия, Москва, м. Марьино Роца,  
ул. Суцеский Вал, д. 46, Универмаг  
"Марьинский"; 3-й этаж

## Модульная система “Венеция”

### Кровать.



#### Порядок сборки

##### Сборка кровати без подъемного механизма.

1. Расположите царги на горизонтальной плоскости. Прикрутите мебельные кронштейны к царгам (рис. 1), сдвинув от края царги на 1 мм, при помощи винтов 6 x 15 и саморезов 4,5 x 20.
2. На кронштейны в отверстия ближние к углу вставьте ножки и прикрутите при помощи шайбы и гайки (ножки прикручиваются на царгу со стороны ножки там, где нет эксцентрикотова соединения).
3. Прикрутите царги к изголовью и изножью при помощи винтов 6 x 15, с обратной стороны изголовья вставьте шток концевой и затените эксцентрик. Выровняйте царги по вертикали и прикрутите саморезами 4,5 x 20 к изножью и изголовью.
4. В ортопедическое основание по центру прикрутите ножку.
5. Положите основание на мебельные кронштейны, сверху положите матрас.

#### Уход за мебелью

При длительном хранении мебели в упаковке, следует защитить ее от воздействия влаги, низких температур, а также резких температурных колебаний.  
Оградить от воздействия влаги, перед сборкой, необходимо выдерживать механических повреждений изделия.  
В холодный период времени, перед сборкой, необходимо выдерживать детали при комнатной температуре не менее 2 часов.  
Периодически затягивать ослабленные болты и винты в соединениях, а также эксцентрикоты стяжки. В случае необходимости перемены изделия по квартире, перед его перестановкой необходимо полностью освободить его от загрузки. Передвижение производить приподняв изделие над уровнем пола, во избежание поломки имеющихся опор.  
Удаление пыли с поверхности производить сухой мягкой тканью.  
Для поддержания качественного внешнего вида изделия, рекомендуем осматривать поверхность специальными средствами для ухода за мебелью.  
Запрещается применять соду, порошки, пасты и производить влажную уборку. Инструкцию хранить на протяжении срока эксплуатации мебели.

При эксплуатации изделия, ножки изделия следует оберегать от ударов, резких толчков (при уборке, мытье полов).

**Запрещено:**  
- вставать, прыгать, ходить по мебели,  
лазить под изделием (**особенно детям**).

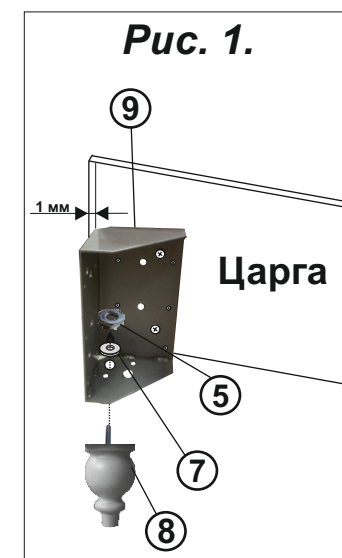
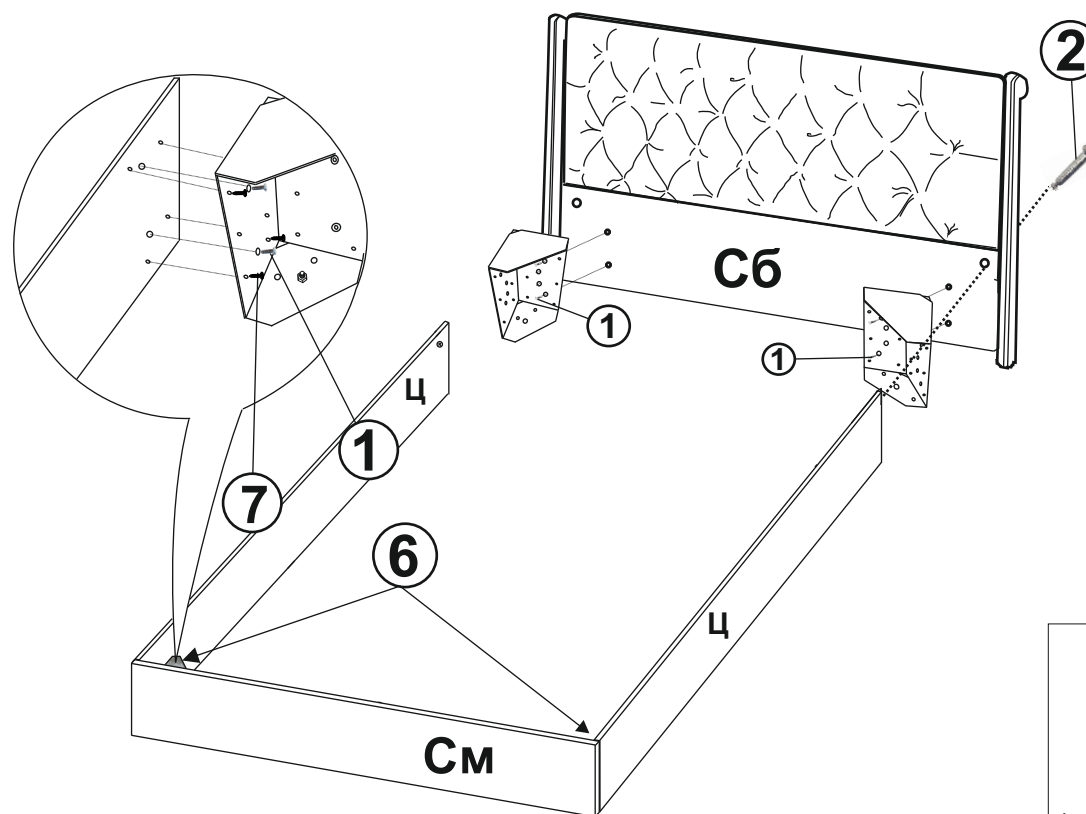
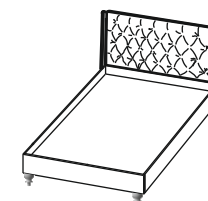
Нарушение этих правил может привести к серьезным травмам.

## Фурнитура

Условные обозначения	Вид	Кол-во (шт)	Наименование
①		16 шт.	Винт 6x15.
②		2 шт.	Шток концевой.
③		2 шт.	Шайба.
④		2 шт.	Гайка на 17.
⑤		2 шт.	Ножка круглая.
⑥		4 шт.	Кронштейн мебельный.
⑦		32 шт.	Саморез 4,5x20.

Вид	Кол-во (шт)	Наименование
	2 шт.	Заглушка эксцентрика.
	1 шт.	Ножка для лежача с болтом.
	1 шт.	Ключик шестигранный.

## Схема сборки Кровать "Венеция".



№ упаковки			Кол-во упаковок	Условное обозначение	Размер детали			Всего деталей в комплекте	
1,4М	1,6М	1,8М			1,4М	1,6М	1,8М		
2.1.2	2.1.1	2.1.3	1	<b>СБ -</b>	Спинка большая (в сборе)			1	
				<b>СМ -</b>	спинка малая	1458 x 285 x 22	1658 x 285 x 22	1858 x 285 x 22	1
2.2.1			1	<b>Ц -</b>	царга	2050 x 270 x 22			2
2.4.3	2.4.1	2.4.5	1		фурнитура			1 к-т.	
УПАКОВОК ВСЕГО			<b>3</b>						