



Обстановочка!

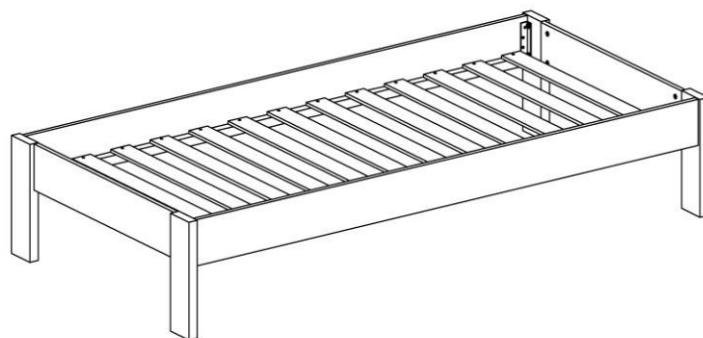
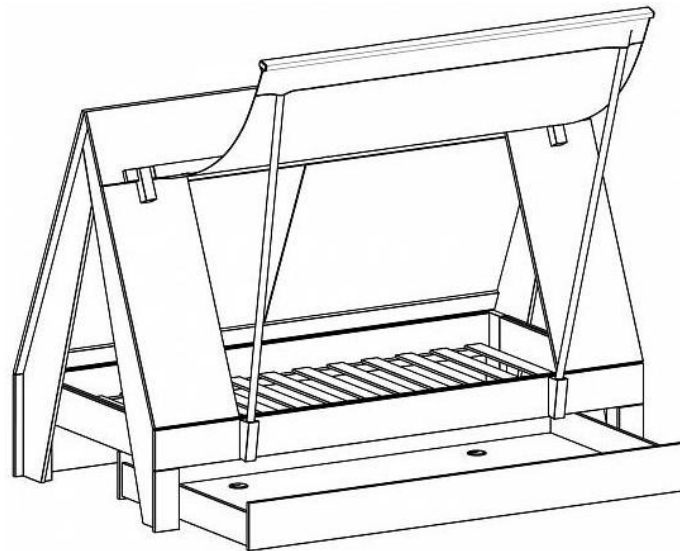
WWW.OGOGO.RU



ООО «ИНТЕРА»

Инструкция  
по сборке и эксплуатации изделий мебели

## Кровать Самрі



## К сведению покупателя

Сборку и установку изделия рекомендуется доверить специалистам, обладающим достаточными знаниями и навыками.

В сборке должны участвовать не менее двух человек.

Для удобства транспортировки и предохранения от повреждений мебель поставляют в разобранном виде. На каждом пакете имеется маркировка с указанием названия изделия, перечень входящих в данный пакет деталей, их размеры и количество, а также номера этих деталей, которые соответствуют номерам в комплектовочной ведомости и на схемах сборки. Для крепления фурнитуры на деталях имеются отверстия и наколки.

### Правила сборки

Сборку следует производить на ровном полу, покрытом тканью или бумагой во избежание повреждения кромок и загрязнения мебели. Необходимо соблюдать осторожность, чтобы не повредить лакированные поверхности. Детали при сборке необходимо закреплять прочно, не допуская их качания. Для сборки потребуется рулетка длиной 3 метра, молоток и отвертки.

### Подготовка к сборке

Проверить комплектность каждого пакета по имеющейся на них маркировке.

Проверить наличие фурнитуры и метизов, при необходимости протереть их.

**ВНИМАНИЕ!** Перед началом сборки необходимо **внимательно изучить инструкцию** и определить расположение деталей в изделии в соответствии со схемами сборки.

## Кровать Самрі

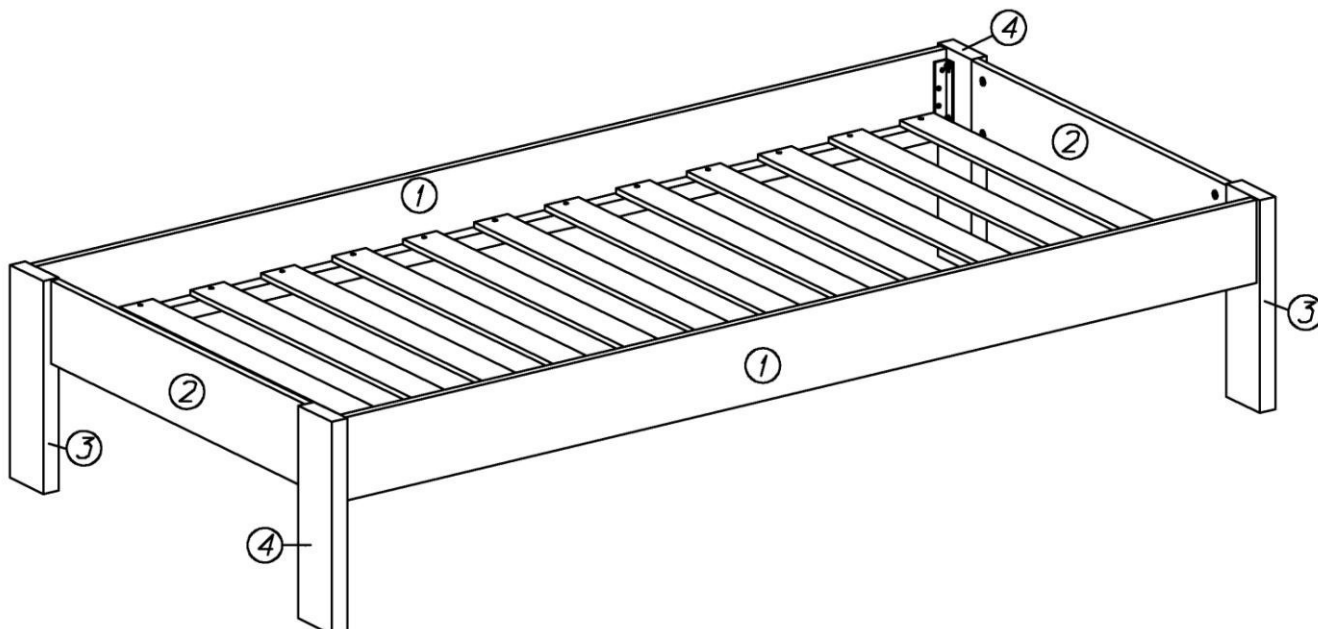
### Комплектовочная ведомость фурнитуры

№	Номенклатура	Количество	Ед.изм.
1	Винт 6x14 (полукр. гол.)	8	шт.
2	Дюбель DU 232 ввинчиваемый ф5	8	шт.
3	Заглушка-самоклеяка белая 20 мм	8	шт.
4	Подпятник войлочный D=28мм	4	шт.
5	Стяжка кроватная 371.1257.04	4	шт.
6	Шкант мебельный 8x30	8	шт.
7	Шурупы 4,0x16 впотай ГОСТ 1145-80	16	шт.
8	Шурупы 4,0x25 впотай ГОСТ 1145-80	26	шт.
9	Эксцентрик Rastex 15/16	8	шт.

## Кровать Самрі

### Комплектовочная ведомость деталей

№	Наименование	Кол.	Размеры		
			А	В	Т
1	Царга долевая	2	1924	152	16
2	Царга поперечная	2	780	152	16
3	Стойка	2	388	100	32
4	Стойка	2	388	100	32
	Планка основания	13	924	70	10
	Брусok основания	2	1846	30	30



1. На стойках **3, 4** установить фурнитуру:
  - в отверстия  $\varnothing 5$  мм ввернуть дюбели DU 232;
  - в отверстия  $\varnothing 8$  мм вставить шканты.
  - на нижнюю кромку установить подпятник войлочный.
2. На царге поперечной **2** в отверстия диаметром 15 мм вставить эксцентрики Rastex 15/16, таким образом, чтобы стрелка была повернута в сторону кромки.
3. Из деталей **2, 3, 4** собрать боковины кровати: установить царгу поперечную **2** между стоек **3, 4** так, чтобы дюбели стяжек и шканты вошли в соответствующие им отверстия. Эксцентрики затянуть.
4. В футорки, установленные на стойках **3, 4**, завернуть на 2-3 оборота винты М6х14 с полукруглой головкой.
5. На царгах долевых **1** шурупами 4х16 закрепить стяжки кроватные.
6. Соединить царги **1** и собранные боковины с помощью стяжек кроватных, заведя отверстия в стяжках на головки ввернутых винтов М6х14. Винты затянуть.
7. Планки основания закрепить к брускам основания шурупами 4х25.

## ***Рекомендации по правилам эксплуатации и уходу за мебелью***

1. Кровать Самрі должна использоваться с матрасом размерами 1900\*900 мм.
2. Запрещается пользоваться кроватью без матраса.
3. Запрещается прыгать на кровати.
4. Максимальная нагрузка на спальное место 100 кг.
5. Мебель рекомендуется эксплуатировать в проветриваемых помещениях с температурой воздуха не ниже +10°C и относительной влажностью воздуха 50-80%
6. Мебель не следует устанавливать на неровном полу, близко к сырým и холодным стенам или источникам тепла.
7. В мебели, имеющей крепление болтами, винтами, шурупами, при ослаблении соединений необходимо периодически подвѣртывать гайки, винты, шурупы.
8. Мебель, перевозимую в условиях минусовой температуры, при установке в помещении следует протереть сухой, мягкой тканью как снаружи. Так и внутри, во избежание образования белых пятен на поверхности лаковой пленки в результате образование конденсата.
9. Мебель должна быть защищена от прямого попадания солнечных лучей во избежание ухудшения внешнего вида.
10. Удаление пыли с поверхности мебели следует производить сухой мягкой тканью или специально предназначенными для этого салфетками.
11. Удаление пятен с поверхности мебели следует производить тампоном из мягкой ткани, смоченной в специальных составах для чистки и освежения мебели в соответствии с рекомендациями по их использованию.
12. Не применяйте для чистки фурнитуры чистящие средства, а только протирайте ее мягкой тканью.
13. Перемещать изделие, необходимо приподняв его над полом за каркас.

### ***Гарантии изготовителя***

Предприятие-изготовитель гарантирует покупателю сохранность всех качественных показателей, обусловленных ТР ТС 025/2012, при соблюдении правил сборки, установки и эксплуатации мебели. Изготовитель оставляет за собой право изменения конструкции изделия.

За механические повреждения, возникшие во время транспортировки, сборки или хранения, предприятие-изготовитель ответственности не несет.

Претензии по качеству мебели должны направляться в магазин, где приобретена мебель, с приложением товарного чека. Претензии принимаются в течение гарантийного срока-24 месяца со дня приобретения мебели.

Срок службы мебели 10 лет.

По дефектам, возникшим из-за несоблюдения покупателем правил эксплуатации и ухода за мебелью, претензии не принимаются.

**ООО «ИНТЕРА»  
156008, г. Кострома,  
ул. Поселковая, д.33, лит. А1, пом.1**