

## ГАРАНТИЙНЫЙ ТАЛОН

Предприятие-изготовитель гарантирует соответствие мебели требованиям ТР ТС 025/2012 «О безопасности мебельной продукции», ГОСТ 16371-2014. «Мебель. Общие технические условия», ГОСТ 19917-2014 «Мебель для сидения и лежания. Общие технические требования».

Декларация о соответствии - смотреть на сайте производителя:  
[www.era-mebel.com](http://www.era-mebel.com)



## УСЛОВИЯ ГАРАНТИИ

1. Предприятие-изготовитель гарантирует соответствие изделия требованиям ГОСТа 16371-2014 при соблюдении условий транспортирования, сборки и эксплуатации.

Гарантийный срок эксплуатации - 24 месяца. Срок исчисляется со дня продажи изделия.

Дефекты производственного характера, обнаруженные в течении гарантийного срока, устраняются за счет предприятия-изготовителя. Претензии на такие дефекты принимаются при наличии паспорта, этикетки с упаковки и гарантийного талона с отметкой даты продажи мебели.

Срок службы изделия - 10 лет.

2. Изделие снимается с гарантийного обслуживания в следующих случаях:

- если имеет следы постороннего вмешательства или была попытка ремонта;
- если обнаружены несанкционированные изменения конструкции изделия;
- если изделие эксплуатировалось не в соответствии со своим целевым назначением или в условиях, для которых оно не предназначено.

3. Гарантия не распространяется на изделия, имеющие следующие неисправности:

- механические повреждения;
- повреждения, вызванные стихией, пожаром, бытовыми факторами;
- повреждения, вызванные попаданием на поверхность изделия едких веществ и жидкостей.

***УВАЖАЕМЫЕ ПОКУПАТЕЛИ, благодарим за покупку и искренне надеемся, что приобретенная мебель доставит вам удовольствие. Чтобы наша мебель служила вам долго, изучите, пожалуйста, "Правила эксплуатации и рекомендации по уходу за мебелью".***

***Соблюдая указанные правила вы продлите срок службы вашей мебели.***

***Приятных покупок\_\_***

ДАТА ВЫПУСКА « \_\_\_\_ » \_\_\_\_\_ 202 г.

ПРОВЕРЕНО ОТК

ДАТА ПРОДАЖИ « \_\_\_\_ » \_\_\_\_\_ 202 г.

ШТАМП МАГАЗИНА

## ПАСПОРТ НАБОР МЕБЕЛИ ДЛЯ СПАЛЬНИ «МОНА ЛИЗА»



ООО «ТП «Эра»  
Россия, 355035, Ставропольский край,  
г. Ставрополь, ул. Заводская, 5, офис 14  
тел.: 8-800-700-71-84,  
8(8652) 280-500

e-mail: [982509@mail.ru](mailto:982509@mail.ru)  
[www.era-mebel.com](http://www.era-mebel.com)

## ПАМЯТКА ПО УХОДУ за КОРПУСНОЙ МЕБЕЛЬЮ и ПРАВИЛА ЭКСПЛУАТАЦИИ

- Корпусная мебель должна использоваться в соответствии с функциональным назначением каждого отдельного предмета.
- Корпусная мебель должна храниться и эксплуатироваться в сухих и теплых крытых помещениях, имеющих вентиляцию и отопление. Оптимальная температура воздуха при эксплуатации мебели: +16-22°С. Мебель нельзя устанавливать вблизи сырых и холодных стен, а также в непосредственной близости к источникам тепла (батареи и другие отопительные приборы).
- Поверхность деталей мебели следует оберегать от попадания влаги во избежание разбухания каркасов, фасадов и столешницы, отклеивания кромок на боковых поверхностях. Не рекомендуется устанавливать мебель таким образом, чтобы на нее падали прямые лучи солнечного света, это приводит к высвечиванию поверхностей фасадов и постепенному разрушению лакового слоя.
- Оптимальная влажность воздуха в помещении для хранения и эксплуатации мебели должна составлять около 70%. Если показатель влажности ниже данного значения, то в помещении полезно установить искусственные увлажнители воздуха (бытовые увлажнители, аквариумы и т.п.); при повышенной влажности воздуха следует регулярно проветривать помещение.
- Мебель необходимо устанавливать на ровные поверхности. Для предотвращения деформации, двери в изделии должны быть закрыты. Не следует открывать дверь более чем на 90° – это приводит к поломке петель.
- В процессе эксплуатации мебели возможно ослабление крепежной фурнитуры. Необходимо периодически подтягивать все изделия металлофурнитуры, осуществляющие крепеж и регулировку узлов, обеспечивающие открывание и трансформацию подвижных элементов.
- Нельзя перемещать мебель в нагруженном состоянии. При перестановке, например, стенки или шкафа, необходимо освободить изделие, демонтировать двери и, подложив под углы каркаса пластиковые или войлочные накладки, передвинуть его в необходимое место. При попытке перестановки цельного шкафа возможно нарушение конструкции, а также выход из строя крепёжной фурнитуры.
- Регулярно мебель необходимо протирать от пыли слегка увлажненной тряпкой, для полирования поверхности используют специальные салфетки.

- Полированные или лакированные покрытия освежают составом «Полироль», «Блеск», «Освежитель мебели», «Комфорт» и др. Для этого очищенную от пыли и грязи поверхность протирают мягкой тряпкой, смоченной одним из этих составов, и затем (через 30 - 40 мин) поверхности протирают до блеска сухой чистой тряпкой.
- Зеркала рекомендуется протирать специальным моющим средствами для стекол, при этом необходимо следить, чтобы чистящий раствор не попадал в пазы рамок дверей, зеркал, так как они могут испортить их и, следовательно, внешний вид изделия.
- Не следует устанавливать в ниши мебели источники открытого огня, например, такие как: горящие свечи и т.п.
- Запрещается устанавливать на выдвинутые ящики комодов и тумбочек посторонние предметы. Не рекомендуется выдвигать все ящики одновременно.
- При эксплуатации мебели все тяжелые вещи следует размещать внутри шкафов таким образом, чтобы добиться равномерного распределения нагрузки по всей имеющейся площади, а также обеспечить необходимое равновесие скользящих частей выдвижных ящиков.
  - Вещи на полках рекомендуется размещать по принципу: наиболее тяжелые - ближе к краям (опора), более легкие - ближе к центру.
  - Высокие элементы (колонны, многоярусные шкафы и т.д.) рекомендуется больше нагружать в нижних секциях для обеспечения лучшей устойчивости этих элементов.
- При эксплуатации корпусной мебели не допускается статическая вертикальная нагрузка (в особенности с приложением усилия к одной точке):
  - на дно ящиков – более 5 кг,
  - на полки (шкафов, стеллажей) – более 10 кг,
  - на столешницы-тумбы не более 20 кг,
  - нормальное усилие открытия дверей – до 3 кг,
  - усилие выдвижения ящиков (полуящиков) – до 5 кг.
- Следует оберегать поверхности мебели и ее конструктивные элементы от механических повреждений, которые могут быть вызваны воздействием твердых или острых (режущих) предметов, абразивных порошков, а также чрезмерными физическими нагрузками.
- Помните, что сохранность и долговечность мебели зависит не только от её конструкции и качества материалов, но и от правильной эксплуатации и ухода за ней.

## ГАРАНТИЙНЫЙ ТАЛОН

Предприятие-изготовитель гарантирует соответствие мебели требованиям ТР ТС 025/2012 «О безопасности мебельной продукции», ГОСТ 16371-2014. «Мебель. Общие технические условия», ГОСТ 19917-2014 «Мебель для сидения и лежания. Общие технические требования»

Декларация о соответствии - смотреть на сайте производителя:  
[www.era-mebel.com](http://www.era-mebel.com)



ООО «ТП «Эра»  
Россия, 355035, Ставропольский край,  
г. Ставрополь, ул. Заводская, 5, офис 14  
тел.: 8-800-700-71-84,  
8(8652) 280-500

e-mail: [982509@mail.ru](mailto:982509@mail.ru)  
[www.era-mebel.com](http://www.era-mebel.com)

## УСЛОВИЯ ГАРАНТИИ

1. Предприятие-изготовитель гарантирует соответствие изделия требованиям ГОСТа 16371-2014 при соблюдении условий транспортирования, сборки и эксплуатации.

Гарантийный срок эксплуатации - 24 месяца. Срок исчисляется со дня продажи изделия.

Дефекты производственного характера, обнаруженные в течении гарантийного срока, устраняются за счет предприятия-изготовителя. Претензии на такие дефекты принимаются при наличии паспорта, этикетки с упаковки и гарантийного талона с отметкой даты продажи мебели.

Срок службы изделия - 10 лет.

2. Изделие снимается с гарантийного обслуживания в следующих случаях:

- если имеет следы постороннего вмешательства или была попытка ремонта;
- если обнаружены несанкционированные изменения конструкции изделия;
- если изделие эксплуатировалось не в соответствии со своим целевым назначением или в условиях, для которых оно не предназначено.

3. Гарантия не распространяется на изделия, имеющие следующие неисправности:

- механические повреждения;
- повреждения, вызванные стихией, пожаром, бытовыми факторами;
- повреждения, вызванные попаданием на поверхность изделия едких веществ и жидкостей.

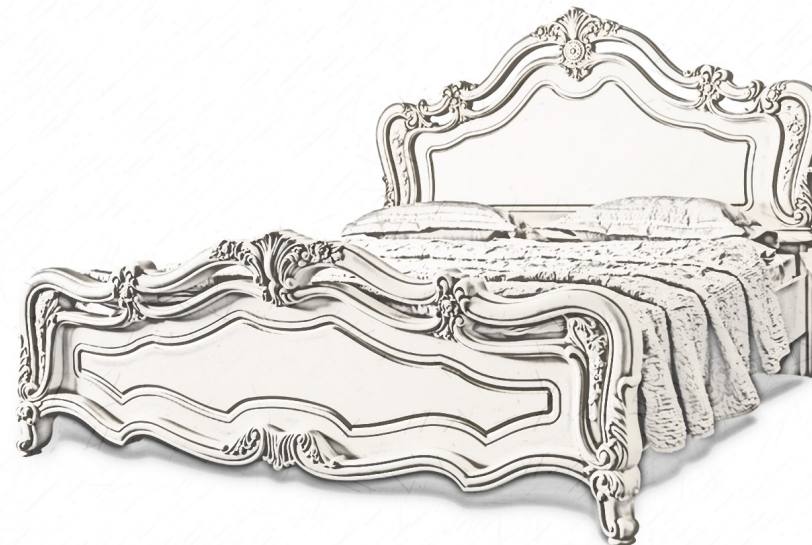
***УВАЖАЕМЫЕ ПОКУПАТЕЛИ, благодарим за покупку и искренне надеемся, что приобретенная мебель доставит вам удовольствие. Чтобы наша мебель служила вам долго, изучите, пожалуйста, "Правила эксплуатации и рекомендации по уходу за мебелью".***

***Соблюдая указанные правила вы продлите срок службы вашей мебели.  
Приятных покупок\_\_***

## КРОВАТЬ 1,6 «МОНА ЛИЗА»

Паспорт и схема сборки

ШИРИНА - 1820 мм  
ГЛУБИНА - 2160 мм  
ВЫСОТА - 1380 мм

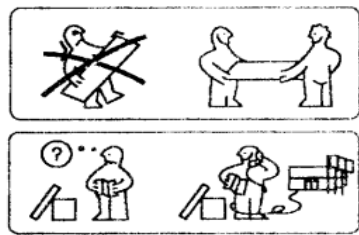
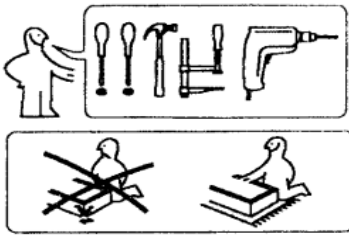


ДАТА ВЫПУСКА « \_\_\_\_ » \_\_\_\_\_ 202 г.

ПРОВЕРЕНО ОТК

ДАТА ПРОДАЖИ « \_\_\_\_ » \_\_\_\_\_ 202 г.

ШТАМП МАГАЗИНА



### Общие технические указания по сборке.

Для удобства транспортирования и предохранения от повреждений мебель поставляется в разобранном виде в индивидуальной упаковке. Сборку рекомендуется производить с помощью специалиста, так как неправильная сборка может привести к опрокидыванию мебели, что может повлечь за собой ущерб или телесные повреждения. Не приступайте к сборке, не ознакомившись с инструкцией! Проверьте комплектность каждой упаковки, согласно комплекточной ведомости.

**При обнаружении дефектов или некомплектности к сборке не приступать. Обратитесь к продавцу.**

**Внимание!** Перед сборкой нужно проверить наличие всей фурнитуры.

Во избежание перекосов и повреждений, а также загрязнения мебели, сборку производить на ровном полу, покрытом тканью или бумагой.

Необходимо соблюдать осторожность, чтобы не повредить поверхности деталей.

В сборке сложных и больших изделий желательно участие двух человек.

Перед началом сборки необходимо определить расположение деталей в изделии в соответствии со схемой сборки.

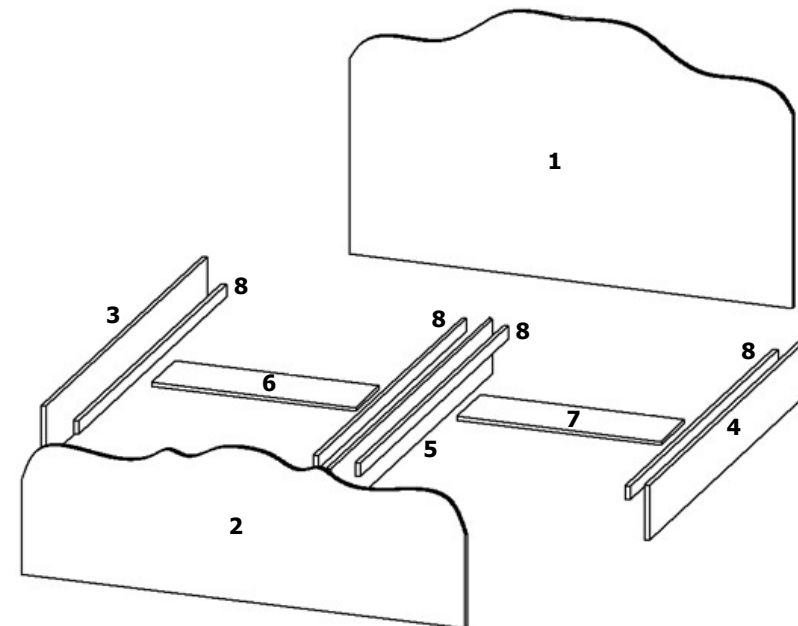
**Упаковку с этикеткой сохранять до конца сборки.**

Упаковочная ведомость

Наименование детали	№ позиции	Размеры, мм	Кол-во	№ упаковки
Боковина левая	3	2005 x 214 x 22	1	1
Боковина правая	4	2005 x 214 x 22	1	
Царгаа средняя	5	2021 x 256 x 16	1	
Брус опорный	8	1820 x 60 x 22	4	
Фурнитура	----	----	1	
Спинка задняя в сборе	1	1820 x 1380	1	2
Спинка передняя в сборе	2	1730 x 660	1	3
Планка поперечная левая	6	795 x 250 x 16	1	4
Планка поперечная правая	7	795 x 250 x 16	1	
Основание кроватное (комплект)	----	----	1	

Комплект фурнитуры

Наименование	Вид	Кол-во	Наименование	Вид	Кол-во
Евровинт 7x50		4	Эксцентрик ø15		7
Ключ для евровинта		1	Шкант 8x30		15
Саморез 3,5x25		12	Шайба ø6		5
Болт 6x70		5	Шайба ø8		10
Винт 8x35		10	Эксцентрик MAXIFIX		8
Гайка М6		5			



Ввиду усовершенствования технологии, изменения конструкции и узлов или поступления новых материалов, возможны некоторые отклонения от данной конструкции и комплектности, не влияющие на качество изделия.

## ГАРАНТИЙНЫЙ ТАЛОН

Предприятие-изготовитель гарантирует соответствие мебели требованиям ТР ТС 025/2012 «О безопасности мебельной продукции», ГОСТ 16371-2014. «Мебель. Общие технические условия», ГОСТ 19917-2014 «Мебель для сидения и лежания. Общие технические требования»

Декларация о соответствии - смотреть на сайте производителя:  
[www.era-mebel.com](http://www.era-mebel.com)



ООО «ТП «Эра»  
Россия, 355035, Ставропольский край,  
г. Ставрополь, ул. Заводская, 5, офис 14  
тел.: 8-800-700-71-84,  
8(8652) 280-500

e-mail: [982509@mail.ru](mailto:982509@mail.ru)  
[www.era-mebel.com](http://www.era-mebel.com)

## УСЛОВИЯ ГАРАНТИИ

1. Предприятие-изготовитель гарантирует соответствие изделия требованиям ГОСТа 16371-2014 при соблюдении условий транспортирования, сборки и эксплуатации.

Гарантийный срок эксплуатации - 24 месяца. Срок исчисляется со дня продажи изделия.

Дефекты производственного характера, обнаруженные в течении гарантийного срока, устраняются за счет предприятия-изготовителя. Претензии на такие дефекты принимаются при наличии паспорта, этикетки с упаковки и гарантийного талона с отметкой даты продажи мебели.

Срок службы изделия - 10 лет.

2. Изделие снимается с гарантийного обслуживания в следующих случаях:

- если имеет следы постороннего вмешательства или была попытка ремонта;
- если обнаружены несанкционированные изменения конструкции изделия;
- если изделие эксплуатировалось не в соответствии со своим целевым назначением или в условиях, для которых оно не предназначено.

3. Гарантия не распространяется на изделия, имеющие следующие неисправности:

- механические повреждения;
- повреждения, вызванные стихией, пожаром, бытовыми факторами;
- повреждения, вызванные попаданием на поверхность изделия едких веществ и жидкостей.

***УВАЖАЕМЫЕ ПОКУПАТЕЛИ, благодарим за покупку и искренне надеемся, что приобретенная мебель доставит вам удовольствие. Чтобы наша мебель служила вам долго, изучите, пожалуйста, "Правила эксплуатации и рекомендации по уходу за мебелью".***

***Соблюдая указанные правила вы продлите срок службы вашей мебели.  
Приятных покупок\_\_***

## КРОВАТЬ 1,8 «МОНА ЛИЗА»

Паспорт и схема сборки

ШИРИНА - 2100 мм  
ГЛУБИНА - 2160 мм  
ВЫСОТА - 1250 мм

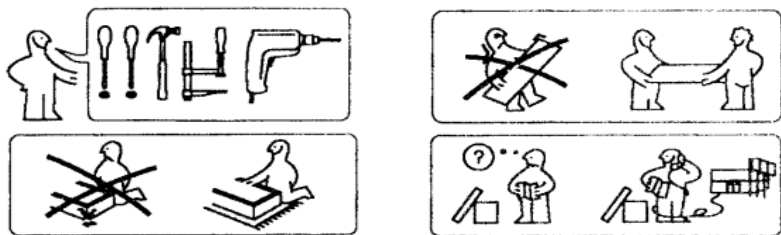


ДАТА ВЫПУСКА « \_\_\_\_ » \_\_\_\_\_ 202 г.

ПРОВЕРЕНО ОТК

ДАТА ПРОДАЖИ « \_\_\_\_ » \_\_\_\_\_ 202 г.

ШТАМП МАГАЗИНА



### Общие технические указания по сборке.

Для удобства транспортирования и предохранения от повреждений мебель поставляется в разобранном виде в индивидуальной упаковке. Сборку рекомендуется производить с помощью специалиста, так как неправильная сборка может привести к опрокидыванию мебели, что может повлечь за собой ущерб или телесные повреждения. Не приступайте к сборке, не ознакомившись с инструкцией! Проверьте комплектность каждой упаковки, согласно комплекточной ведомости.

**При обнаружении дефектов или некомплектности к сборке не приступать. Обратитесь к продавцу.**

**Внимание!** Перед сборкой нужно проверить наличие всей фурнитуры.

Во избежание перекосов и повреждений, а также загрязнения мебели, сборку производить на ровном полу, покрытом тканью или бумагой.

Необходимо соблюдать осторожность, чтобы не повредить поверхности деталей.

В сборке сложных и больших изделий желательно участие двух человек.

Перед началом сборки необходимо определить расположение деталей в изделии в соответствии со схемой сборки.

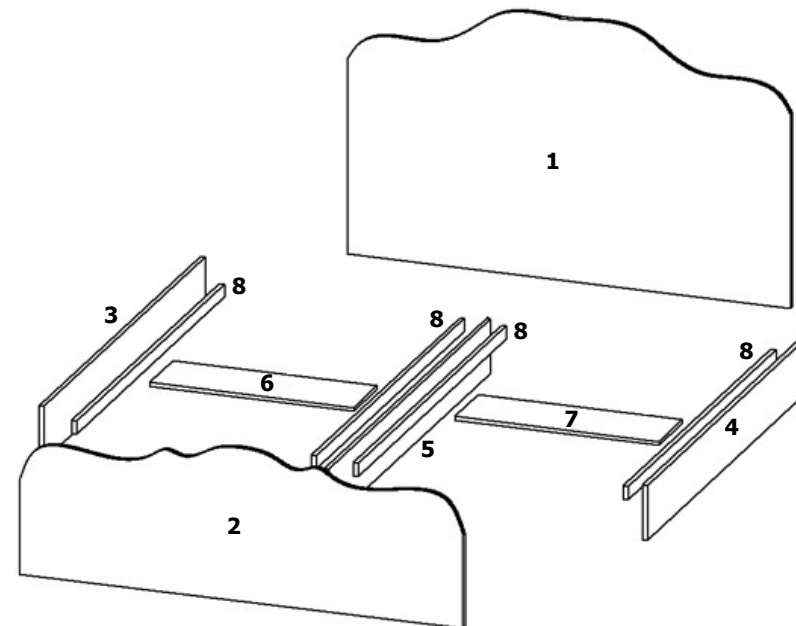
**Упаковку с этикеткой сохранять до конца сборки.**

Упаковочная ведомость

Наименование детали	№ позиции	Размеры, мм	Кол-во	№ упаковки
Боковина левая	3	2005 x 214 x 22	1	1
Боковина правая	4	2005 x 214 x 22	1	
Царгаа средняя	5	2021 x 256 x 16	1	
Брус опорный	8	1820 x 60 x 22	4	
Фурнитура	----	----	1	
Спинка задняя в сборе	1	2100 x 1250	1	2
Спинка передняя в сборе	2	2100 x 500	1	3
Планка поперечная левая	6	900 x 250 x 16	1	4
Планка поперечная правая	7	900 x 250 x 16	1	
Основание кроватное (комплект)	----	----	1	

Комплект фурнитуры

Наименование	Вид	Кол-во	Наименование	Вид	Кол-во
Евровинт 7x50		4	Эксцентрик ø15		7
Ключ для евровинта		1	Шкант 8x30		15
Саморез 3,5x25		12	Шайба ø6		5
Болт 6x70		5	Шайба ø8		10
Винт 8x35		10	Эксцентрик MAXIFIX		8
Гайка М6		5			



Ввиду усовершенствования технологии, изменения конструкции и узлов или поступления новых материалов, возможны некоторые отклонения от данной конструкции и комплектности, не влияющие на качество изделия.

## ГАРАНТИЙНЫЙ ТАЛОН

Предприятие-изготовитель гарантирует соответствие мебели требованиям ТР ТС 025/2012 «О безопасности мебельной продукции», ГОСТ 16371-2014. «Мебель. Общие технические условия», ГОСТ 19917-2014 «Мебель для сидения и лежания. Общие технические требования»

Декларация о соответствии - смотреть на сайте производителя:  
[www.era-mebel.com](http://www.era-mebel.com)



ООО «ТП «Эра»  
Россия, 355035, Ставропольский край,  
г. Ставрополь, ул. Заводская, 5, офис 14  
тел.: 8-800-700-71-84,  
8(8652) 280-500

e-mail: [982509@mail.ru](mailto:982509@mail.ru)  
[www.era-mebel.com](http://www.era-mebel.com)

## УСЛОВИЯ ГАРАНТИИ

1. Предприятие-изготовитель гарантирует соответствие изделия требованиям ГОСТа 16371-2014 при соблюдении условий транспортирования, сборки и эксплуатации.

Гарантийный срок эксплуатации - 24 месяца. Срок исчисляется со дня продажи изделия.

Дефекты производственного характера, обнаруженные в течении гарантийного срока, устраняются за счет предприятия-изготовителя. Претензии на такие дефекты принимаются при наличии паспорта, этикетки с упаковки и гарантийного талона с отметкой даты продажи мебели.

Срок службы изделия - 10 лет.

2. Изделие снимается с гарантийного обслуживания в следующих случаях:

- если имеет следы постороннего вмешательства или была попытка ремонта;
- если обнаружены несанкционированные изменения конструкции изделия;
- если изделие эксплуатировалось не в соответствии со своим целевым назначением или в условиях, для которых оно не предназначено.

3. Гарантия не распространяется на изделия, имеющие следующие неисправности:

- механические повреждения;
- повреждения, вызванные стихией, пожаром, бытовыми факторами;
- повреждения, вызванные попаданием на поверхность изделия едких веществ и жидкостей.

***УВАЖАЕМЫЕ ПОКУПАТЕЛИ, благодарим за покупку и искренне надеемся, что приобретенная мебель доставит вам удовольствие. Чтобы наша мебель служила вам долго, изучите, пожалуйста, "Правила эксплуатации и рекомендации по уходу за мебелью".***

***Соблюдая указанные правила вы продлите срок службы вашей мебели.  
Приятных покупок\_\_***

ДАТА ВЫПУСКА « \_\_\_\_ » \_\_\_\_\_ 202 г.

ПРОВЕРЕНО ОТК

ДАТА ПРОДАЖИ « \_\_\_\_ » \_\_\_\_\_ 202 г.

ШТАМП МАГАЗИНА

## ТУМБА ПРИКРОВАТНАЯ «МОНА ЛИЗА»

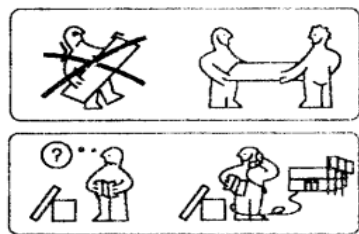
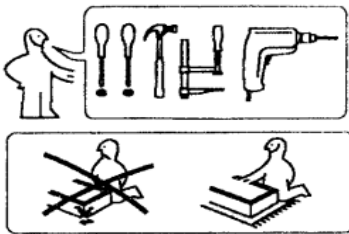
Паспорт и схема сборки

ШИРИНА - 675 мм

ГЛУБИНА - 470 мм

ВЫСОТА - 645 мм





### Общие технические указания по сборке.

Для удобства транспортирования и предохранения от повреждений мебель поставляется в разобранном виде в индивидуальной упаковке. Сборку рекомендуется производить с помощью специалиста, так как неправильная сборка может привести к опрокидыванию мебели, что может повлечь за собой ущерб или телесные повреждения. Не приступайте к сборке, не ознакомившись с инструкцией! Проверьте комплектность каждой упаковки, согласно комплекточной ведомости.

**При обнаружении дефектов или некомплектности к сборке не приступать. Обратитесь к продавцу.**

**Внимание!** Перед сборкой нужно проверить наличие всей фурнитуры.

Во избежание перекосов и повреждений, а также загрязнения мебели, сборку производить на ровном полу, покрытом тканью или бумагой.

Необходимо соблюдать осторожность, чтобы не повредить поверхности деталей.

В сборке сложных и больших изделий желательно участие двух человек.

Перед началом сборки необходимо определить расположение деталей в изделии в соответствии со схемой сборки.

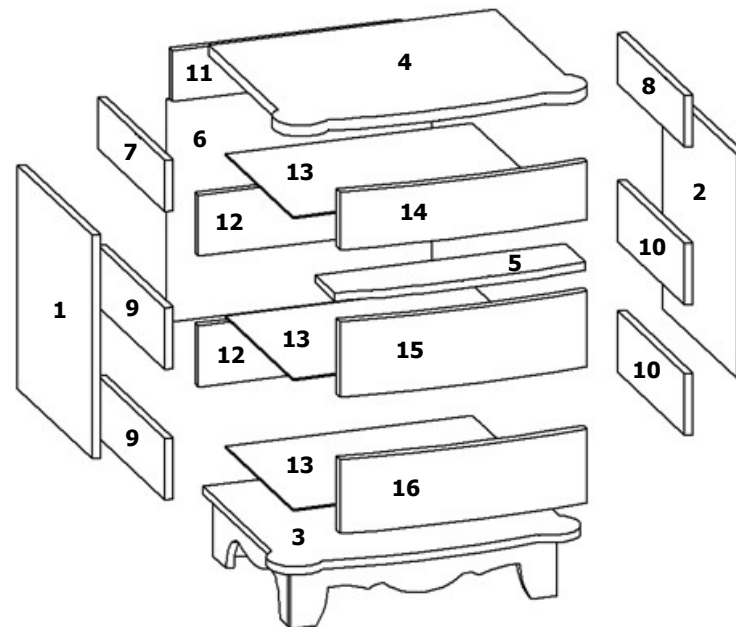
**Упаковку с этикеткой сохранять до конца сборки.**

Упаковочная ведомость

Наименование детали	№ позиции	Размеры, мм	Кол-во	№ упаковки
Стенка вертикал. в сборе лев./прав.	1 / 2	453 x 360 x 85	1 / 1	1
Стенка боковая ящика лев./прав.	7 / 8	360 x 100 x 16	1 / 1	
Стенка боковая ящика лев./прав.	9 / 10	360 x 120 x 16	2 / 2	
Стенка задняя ящика	11	350 x 100 x 16	1	
Стенка задняя ящика	12	350 x 120 x 16	2	
Фурнитура	----	----	1	2
Дно тумбы в сборе	3	140 x 675 x 435	1	
Горизонталь декоративная	5	415 x 120 x 22	1	
Лиц. панель ящика верхнего	14	120 x 410 x 18	1	3
Лиц. панель ящика среднего	15	148 x 410 x 18	1	
Лиц. панель ящика нижнего	16	148 x 410 x 18	1	
Крышка	4	625 x 470 x 51	1	3
Дно ящика (ДВП)	13	363 x 378 x 3	3	
Стенка задняя (ДВП)	6	479 x 469 x 3	1	

Комплект фурнитуры

Наименование	Вид	Кол-во	Наименование	Вид	Кол-во
Евровинт 7x50		12	Эксцентрик ø15		18
Ключ для евровинта		1	Шкант 8x30		18
Саморез 3,5x16		24	Шайба мебельная		5
Винт 4x25 (для ручки)		5	Ручка-кнопка		1
Направляющая L.300		3	Ручка-скоба		2



Ввиду усовершенствования технологии, изменения конструкции и узлов или поступления новых материалов, возможны некоторые отклонения от данной конструкции и комплектности, не влияющие на качество изделия.



## ГАРАНТИЙНЫЙ ТАЛОН

Предприятие-изготовитель гарантирует соответствие мебели требованиям ТР ТС 025/2012 «О безопасности мебельной продукции», ГОСТ 16371-2014. «Мебель. Общие технические условия», ГОСТ 19917-2014 «Мебель для сидения и лежания. Общие технические требования»

Декларация о соответствии - смотреть на сайте производителя:  
[www.era-mebel.com](http://www.era-mebel.com)



ООО «ТП «Эра»  
Россия, 355035, Ставропольский край,  
г. Ставрополь, ул. Заводская, 5, офис 14  
тел.: 8-800-700-71-84,  
8(8652) 280-500

e-mail: [982509@mail.ru](mailto:982509@mail.ru)  
[www.era-mebel.com](http://www.era-mebel.com)

## УСЛОВИЯ ГАРАНТИИ

1. Предприятие-изготовитель гарантирует соответствие изделия требованиям ГОСТа 16371-2014 при соблюдении условий транспортирования, сборки и эксплуатации.

Гарантийный срок эксплуатации - 24 месяца. Срок исчисляется со дня продажи изделия.

Дефекты производственного характера, обнаруженные в течении гарантийного срока, устраняются за счет предприятия-изготовителя. Претензии на такие дефекты принимаются при наличии паспорта, этикетки с упаковки и гарантийного талона с отметкой даты продажи мебели.

Срок службы изделия - 10 лет.

2. Изделие снимается с гарантийного обслуживания в следующих случаях:

- если имеет следы постороннего вмешательства или была попытка ремонта;
- если обнаружены несанкционированные изменения конструкции изделия;
- если изделие эксплуатировалось не в соответствии со своим целевым назначением или в условиях, для которых оно не предназначено.

3. Гарантия не распространяется на изделия, имеющие следующие неисправности:

- механические повреждения;
- повреждения, вызванные стихией, пожаром, бытовыми факторами;
- повреждения, вызванные попаданием на поверхность изделия едких веществ и жидкостей.

**УВАЖАЕМЫЕ ПОКУПАТЕЛИ, благодарим за покупку и искренне надеемся, что приобретенная мебель доставит вам удовольствие. Чтобы наша мебель служила вам долго, изучите, пожалуйста, "Правила эксплуатации и рекомендации по уходу за мебелью".**

**Соблюдая указанные правила вы продлите срок службы вашей мебели.  
Приятных покупок\_\_**

ДАТА ВЫПУСКА « \_\_\_\_ » \_\_\_\_\_ 202 г.

ПРОВЕРЕНО ОТК

ДАТА ПРОДАЖИ « \_\_\_\_ » \_\_\_\_\_ 202 г.

ШТАМП МАГАЗИНА

## СТОЛ ТУАЛЕТНЫЙ «МОНА ЛИЗА» с ЗЕРКАЛОМ

ШИРИНА - 1610 мм  
ГЛУБИНА - 550 мм  
ВыСОТА - 720 мм

Паспорт и схема сборки

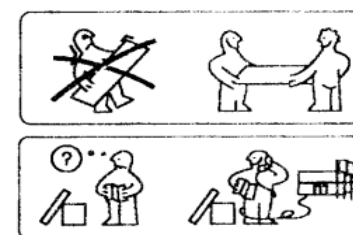
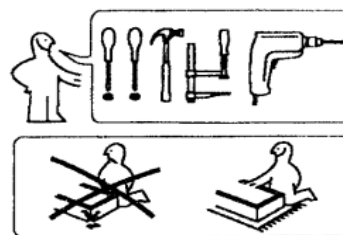


### Общие технические указания по сборке.

Для удобства транспортирования и предохранения от повреждений мебель поставляется в разобранном виде в индивидуальной упаковке. Сборку рекомендуется производить с помощью специалиста, так как неправильная сборка может привести к опрокидыванию мебели, что может повлечь за собой ущерб или телесные повреждения. Не приступайте к сборке, не ознакомившись с инструкцией! Проверьте комплектность каждой упаковки, согласно комплекточной ведомости.

Упаковочная ведомость

Наименование детали	№ позиции	Размеры, мм	Кол-во	№ упаковки
Стенка задняя	7	300 x 627 x 16	1	1
Стенка боковая ящика лев./прав.	17 / 18	390 x 100 x 16	1 / 1	
Стенка боковая ящика лев./прав.	11 / 12	400 x 100 x 16	2 / 2	
Стенка задняя ящика	13	284 x 100 x 16	2	
Стенка вертикал. в сборе лев./прав.	1 / 2	550 x 425 x 85	1 / 1	2
Стенка вертикал. внутр. лев./прав.	3 / 4	550 x 425 x 120	1 / 1	
Стенка задняя ящика	19	490 x 100 x 16	1	
Фурнитура	----	----	1	
Дно тумбы	5	140 x 505 x 500	2	3 / 4
Дверь гнутая левая / правая	22 / 23	406 x 345 x 18	1 / 1	5
Лицевая панель ящика лев./прав.	15 / 16	120 x 345 x 18	1 / 1	
Лиц.панель ящика центрального	21	120 x 555 x 18	1	6
Горизонталь декор. лев./прав.	8	365 x 120 x 22	1 / 1	
Горизонталь декоративная	10	415 x 120 x 22	1	
Крышка	9	1610 x 550 x 51	1	7
Дно ящика (ДВП)	14	415 x 300 x 3	2	
Дно ящика (ДВП)	20	504 x 384 x 3	1	
Стенка задняя (ДВП)	6	564 x 416 x 3	2	
Пуфик	----	490 x 375 x 530	1	8
Зеркало в сборе	24	1120 x 1200	1	9



**При обнаружении дефектов или некомплектности к сборке не приступать. Обратитесь к продавцу.**

**Внимание!** Перед сборкой нужно проверить наличие всей фурнитуры.

Во избежание перекосов и повреждений, а также загрязнения мебели, сборку производить на ровном полу, покрытом тканью или бумагой.

Необходимо соблюдать осторожность, чтобы не повредить поверхности деталей.

В сборке сложных и больших изделий желательно участие двух человек.

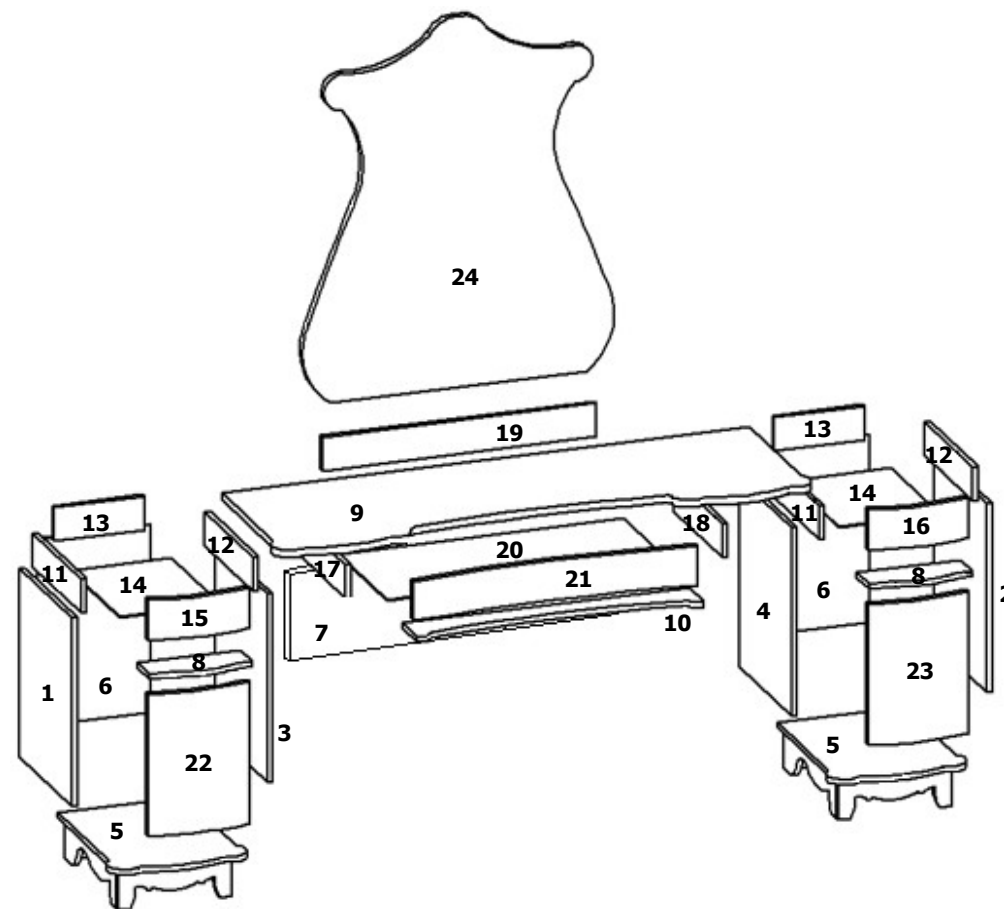
Перед началом сборки необходимо определить расположение деталей в изделии в соответствии со схемой сборки.

**Упаковку с этикеткой сохранять до конца сборки.**

Комплект фурнитуры

Наименование	Вид	Кол-во	Наименование	Вид	Кол-во
Евровинт 7x50		12	Эксцентрик ø15		28
Ключ для евровинта		1	Шкант 8x30		36
Саморез 3,5x16		40	Шайба мебельная		5
Саморез 3,5x30		4	Ручка-кнопка		5
Винт 4x25 (для ручки)		5	Навес плоский		2
Петля полунакладная 90°		4	Направляющая L.350		3

Ввиду усовершенствования технологии, изменения конструкции и узлов или поступления новых материалов, возможны некоторые отклонения от данной конструкции и комплектности, не влияющие на качество изделия.



## ГАРАНТИЙНЫЙ ТАЛОН

Предприятие-изготовитель гарантирует соответствие мебели требованиям ТР ТС 025/2012 «О безопасности мебельной продукции», ГОСТ 16371-2014. «Мебель. Общие технические условия», ГОСТ 19917-2014 «Мебель для сидения и лежания. Общие технические требования»

Декларация о соответствии - смотреть на сайте производителя:  
[www.era-mebel.com](http://www.era-mebel.com)



ООО «ТП «Эра»  
Россия, 355035, Ставропольский край,  
г. Ставрополь, ул. Заводская, 5, офис 14  
тел.: 8-800-700-71-84,  
8(8652) 280-500

e-mail: [982509@mail.ru](mailto:982509@mail.ru)  
[www.era-mebel.com](http://www.era-mebel.com)

## УСЛОВИЯ ГАРАНТИИ

1. Предприятие-изготовитель гарантирует соответствие изделия требованиям ГОСТа 16371-2014 при соблюдении условий транспортирования, сборки и эксплуатации.

Гарантийный срок эксплуатации - 24 месяца. Срок исчисляется со дня продажи изделия.

Дефекты производственного характера, обнаруженные в течении гарантийного срока, устраняются за счет предприятия-изготовителя. Претензии на такие дефекты принимаются при наличии паспорта, этикетки с упаковки и гарантийного талона с отметкой даты продажи мебели.

Срок службы изделия - 10 лет.

2. Изделие снимается с гарантийного обслуживания в следующих случаях:

- если имеет следы постороннего вмешательства или была попытка ремонта;
- если обнаружены несанкционированные изменения конструкции изделия;
- если изделие эксплуатировалось не в соответствии со своим целевым назначением или в условиях, для которых оно не предназначено.

3. Гарантия не распространяется на изделия, имеющие следующие неисправности:

- механические повреждения;
- повреждения, вызванные стихией, пожаром, бытовыми факторами;
- повреждения, вызванные попаданием на поверхность изделия едких веществ и жидкостей.

***УВАЖАЕМЫЕ ПОКУПАТЕЛИ, благодарим за покупку и искренне надеемся, что приобретенная мебель доставит вам удовольствие. Чтобы наша мебель служила вам долго, изучите, пожалуйста, "Правила эксплуатации и рекомендации по уходу за мебелью".***

***Соблюдая указанные правила вы продлите срок службы вашей мебели.  
Приятных покупок\_\_***

Ввиду усовершенствования технологии, изменения конструкции и узлов или поступления новых материалов, возможны некоторые отклонения от данной конструкции и комплектности, не влияющие на качество изделия.

ДАТА ВЫПУСКА « \_\_\_\_\_ » \_\_\_\_\_ 202 г.

ПРОВЕРЕНО ОТК

ДАТА ПРОДАЖИ « \_\_\_\_\_ » \_\_\_\_\_ 202 г.

ШТАМП МАГАЗИНА

## ШКАФ 4-х ств. «МОНА ЛИЗА»

Паспорт и схема сборки

ШИРИНА - 2040 мм  
ГЛУБИНА - 630 мм  
ВЫСОТА - 2200 мм



## Общие технические указания по сборке.

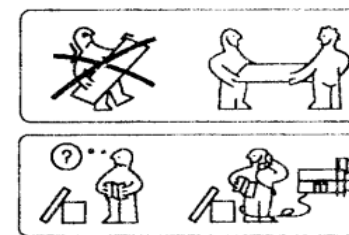
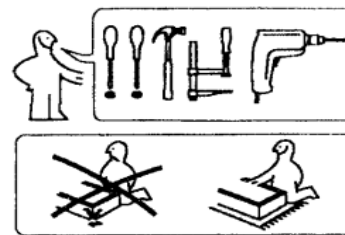
Для удобства транспортирования и предохранения от повреждений мебель поставляется в разобранном виде в индивидуальной упаковке. Сборку рекомендуется производить с помощью специалиста, так как неправильная сборка может привести к опрокидыванию мебели, что может повлечь за собой ущерб или телесные повреждения. Не приступайте к сборке, не ознакомившись с инструкцией! Проверьте комплектность каждой упаковки, согласно комплекточной ведомости.

Упаковочная ведомость

Наименование детали	№ позиции	Размеры, мм	Кол-во	№ упаковки
Горизонталь нижняя	8	864 x 556 x 16	1	1
Горизонталь средняя лев./прав.	17 / 18	516 x 410 x 10	3 / 3	
Стенка боковая ящика лев./прав.	19 / 20	500 x 160 x 16	2 / 2	
Стенка задняя ящика	21	743 x 160 x 16	2	
Стенка вертикал. в сборе лев./прав.	1 / 2	1830 x 502 x 85	1 / 1	2
Стенка задняя ящика	11 / 12	1830 x 124 x 16	1 / 1	
Стенка задняя ящика	13 / 14	1830 x 260 x 16	1 / 1	
Фурнитура	----	----	1	3
Стенка вертикал. внутр. лев./прав.	3 / 4	1830 x 530 x 16	1 / 1	
Профиль декор. вертикал. лев./прав.	5 / 6	L.1830	1 / 1	
Планка гориз. декоративная	9	810 x 22 x 22	1	
Штанга для одежды круглая	29	L=860	1	
Дверь гнутая левая / правая	25 / 26	1826 x 450 x 18	1 / 1	4
Лицевая панель ящика верхн./нижн.	23 / 24	195 x 805 x 16	1 / 1	
Дверь с зеркалом левая / правая	27 / 28	1410 x 402 x 20	1 / 1	5
Дно шкафа	7	140 x 2040 x 630	1	6
Горизонталь верхняя	10	1966 x 530 x 16	1	
Карниз центральный	30	----	1	7
Карниз боковой левый / правый	31	----	1 / 1	
Стенка задняя (ДВП)	15	1844 x 285 x 3	2	8
Стенка задняя (ДВП)	16	1844 x 635 x 3	1	
Дно ящика (ДВП)	22	757 x 498 x 3	2	

Комплект фурнитуры

Наименование	Вид	Кол-во	Наименование	Вид	Кол-во
Евровинт 7x50		24	Эксцентрик ø15		40
Ключ для евровинта		1	Шкант 8x30		20
Саморез 3,5x16		98	Шайба мебельная		12
Саморез 3,5x32		9	Ручка-кнопка		4
Винт 4x25 (для ручки)		12	Ручка-скоба		4
Стяжка Rafix + винт		30	Направляющая L.450		2
Штангодержатель		2	Петля полунакладная 90°		14



**При обнаружении дефектов или некомплектности к сборке не приступать. Обратитесь к продавцу.**

**Внимание!** Перед сборкой нужно проверить наличие всей фурнитуры.

Во избежание перекосов и повреждений, а также загрязнения мебели, сборку производить на ровном полу, покрытом тканью или бумагой.

Необходимо соблюдать осторожность, чтобы не повредить поверхности деталей.

В сборке сложных и больших изделий желательно участие двух человек.

Перед началом сборки необходимо определить расположение деталей в изделии в соответствии со схемой сборки.

**Упаковку с этикеткой сохранять до конца сборки.**

