

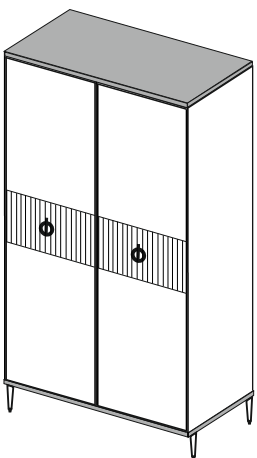
Мебельный комбинат “Ярцево”

~Уюта вашему дому~
Тел: +7 (800) 775-71-06

E-mail: mebelgold@mebelgold.ru
www.mebelgold.ru

Россия, Москва, м. Марьяна Роца,
ул. Суцевский Вал, д. 46, Универмаг
"Марьинский"; 3-й этаж

Шкаф-пенал 2-х ств. “RIMINI SOLO”.



Порядок сборки

Перед началом сборки необходимо распаковать изделие, вырезать все этикетки с упаковки и сохранить. Качественную и безопасную сборку изделия могут произвести не менее двух человек.

Сборка:

1. В крышку и дно шкафа вкрутите шулки и вставьте шканты.
2. Расположите боковины на полу. Определите правую и левую, для этого померяйте расстояние от торца боковины до первых отверстий под полкодержатели. Если расстояние до центра отверстия равно 406 мм, то это верх боковины. Если 386 мм, то это низ боковины. Прикрутите ответные планки петель на боковины. Вставьте полкодержатели.
3. Соберите каркас согласно схеме. Положите боковины на пол, присоедините заднюю панель при помощи эксцентриксового соединения. Задняя панель устанавливается эксцентриками наружу. Затем присоедините ещё боковину и затяните эксцентриксовое соединение. Прикрутите на дно ножки, согласно схеме, при помощи гайки Фриксона, затягивая шестигранным ключом. Присоедините крышку и дно к боковинам и задней панелью, затягивая эксцентриксовое соединение. Установите шкаф стоя, вставьте полки.

Установка дверей.

- Дверь состоит из двух частей - с планкой нижняя часть. Монтаж дверей производится по отдельности.
1. Определите правую и левую.
 2. Расположите двери шкафа на горизонтальной поверхности. Прикрутите петли.
 3. Установите нижнюю часть двери. Верхнюю часть присоедините к нижней, не затягивая эксцентриксовую стяжку. Фиксируем верхнюю часть двери к боковине. Отверстия двери, и только после этого, затяните эксцентриксовую стяжку на верхней части двери. Установите заплушки.

Производитель оставляет за собой право вносить изменения, связанные с конструкцией мебели и комплектующей фурнитуры, для улучшения свойств производимой продукции.

Уход за мебелью

При длительном хранении мебели в упаковке, следует защищать ее от воздействия влаги, низких температур, а также резких температурных колебаний.

Ограничить штабелирование пакетов, во избежании появления механических повреждений изделия. В холодный период времени, перед сборкой, необходимо выдерживать детали при комнатной температуре не менее 2 часов.

Перед сборкой затрясывать ослабленные болтовые и винтовые соединения, а также эксцентриксовые стяжки. В случае необходимости перемещения изделия по кевлару, перед его перестановкой необходимо полностью освободить его от загрузки. Передвижение производить приподняв изделие над уровнем пола, во избежание поломки имеющихся опор.

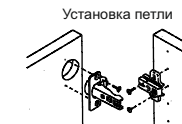
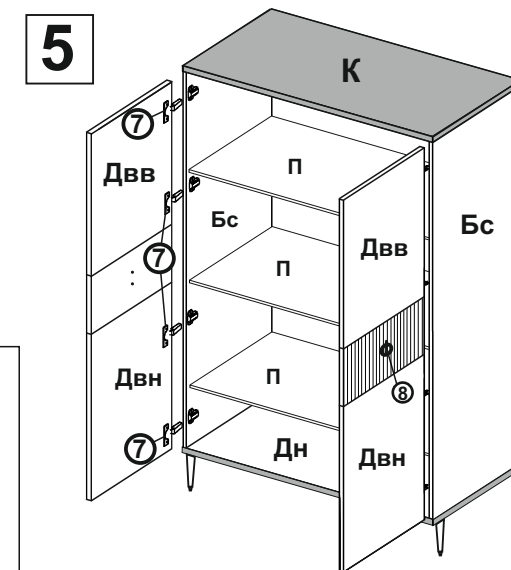
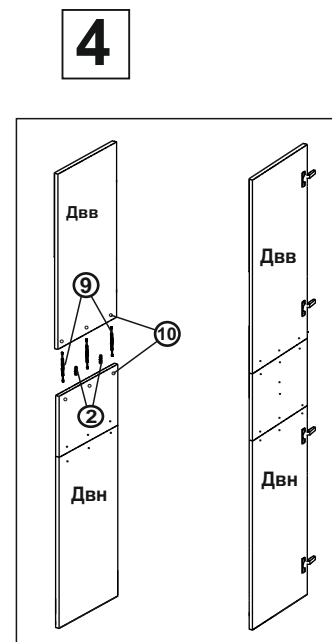
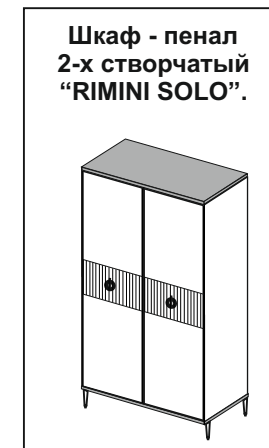
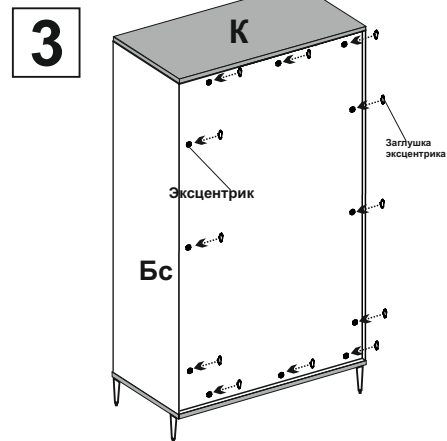
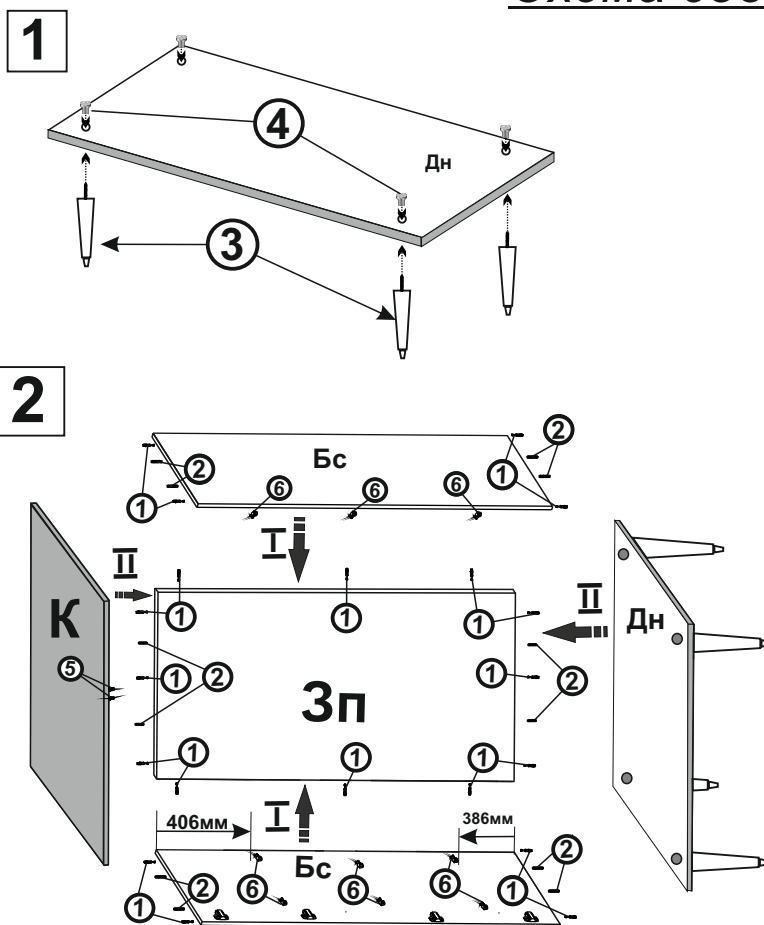
Удаление пыли с поверхности производить сухой мягкой тканью. Для поддержания качественного внешнего вида изделия, рекомендуем освежать поверхность специальными составами для ухода за мебелью. Запрещается применять соду, порошки, пасты и производить влажную уборку.

Инструкцию хранить на протяжении срока эксплуатации мебели.

Фурнитура

Условные обозначения	Вид	Кол-во (шт)	Наименование
①		20 шт.	Шток к эксцентрику (резьба М-6).
②		12 шт.	Шкант.
③		4 шт.	Ножка.
④		4 шт.	Гайка эриксона.
⑤		2 шт.	Стопор.
⑥		12 шт.	Полкодержатель под винт.
⑦		8 шт.	Петля накладная с доводчиком.
⑧		2 шт.	Ручка-кольцо.
⑨		12 шт.	Дюбель шарнирный.
⑩		20 шт.	Заглушка эксцентрика.
		8 шт.	Планка к петле.
		12 шт.	Винт 6,3*13.
		32 шт.	Шуруп 4*16.
		4 шт.	Винт к ручке с шайбой 4*25.
		2 шт.	Демпфер силиконовый самоклеющийся.
		1 шт.	Ключик шестигранный.

Схема сборки



№ упаковки	Кол-во упаковок	Условное обозначение	Размер детали	Кол-во
34.1.1	1	Бс - Боковая стенка(Лак)	1592 x 430 x 18	2
		Зп - Задняя панель	1592 x 867 x 16	1
		П - Полка	866 x 367 x 16	3
34.1.2	1	Двн - Двери низ (Лак)+ВСТАВКА ДВЕРИ(лев +прав)	770 x 450 x 18	2
		Двв - Дверь верх (Лак)(лев +прав)	816 x 450 x18	2
		фурнитура для сборки дверей		2 к-т.
34.1.3	1	К - Крышка	904 x 450 x 16	1
		Дн - Дно	904 x 450 x 16	1
34.1.4	1	фурнитура		1 к-т.
упаковок всего		4		