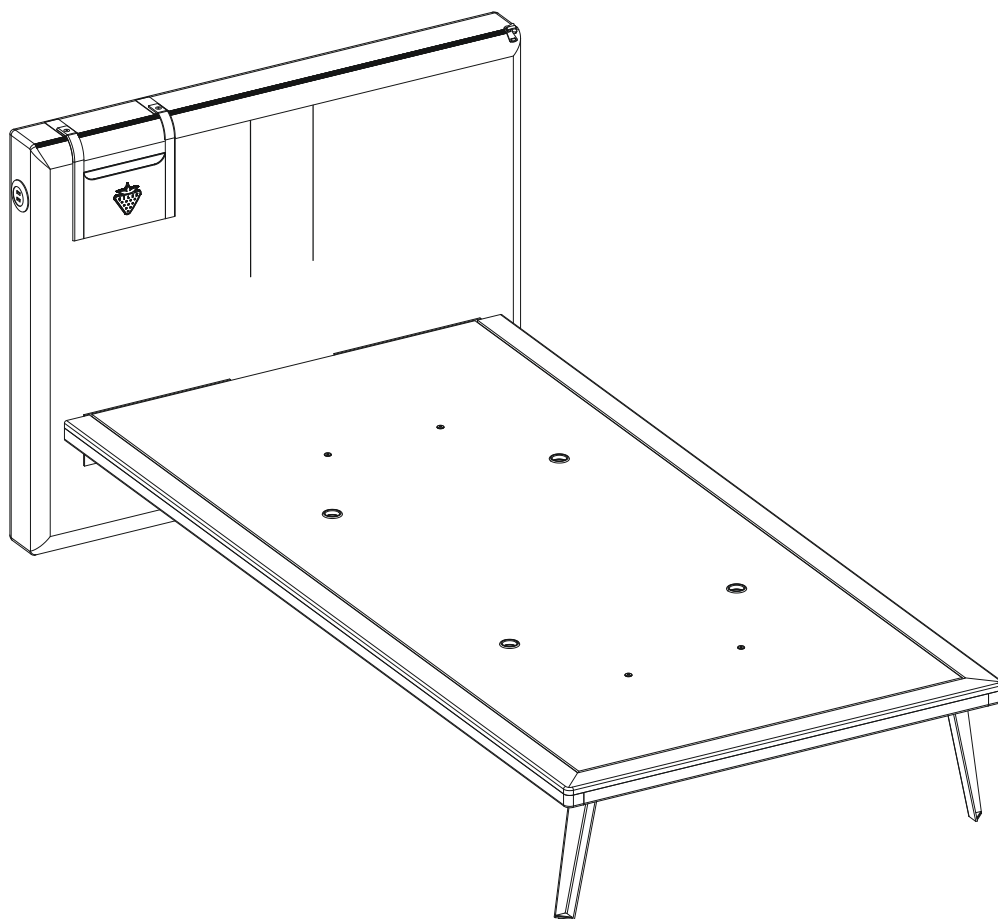
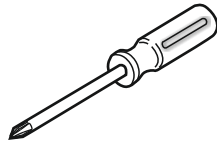
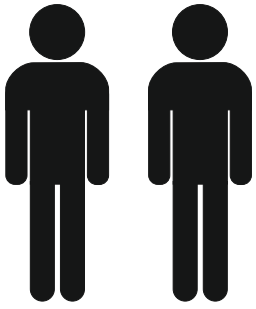
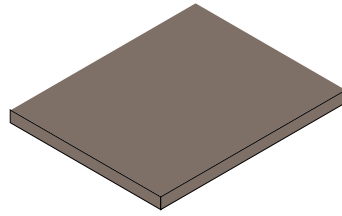


# 20.52.1302.01

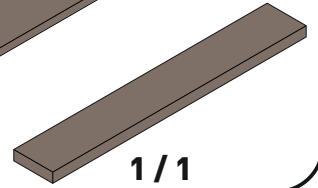
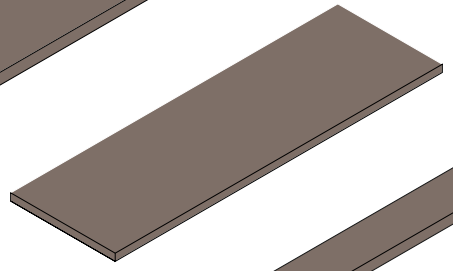




21.20.1013.00



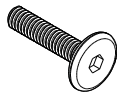
21.20.1014.00



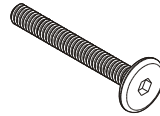
1/1



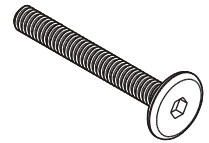
13.07.01.063 x 8



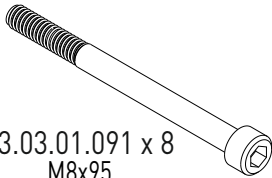
13.03.01.027 x 4  
M6x25



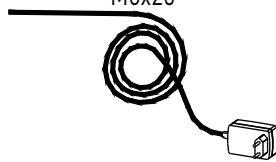
13.03.01.029 x 2  
M6x30



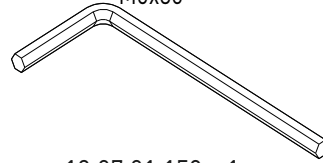
13.03.01.037 x 4  
M6x45



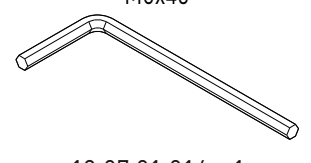
13.03.01.091 x 8  
M8x95



13.15.01.164 x 1



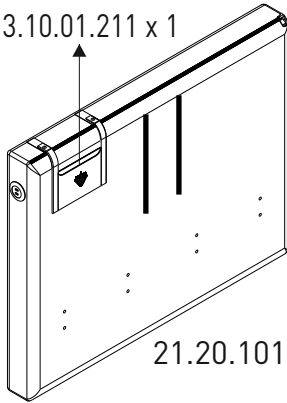
13.07.01.158 x 1



13.07.01.016 x 1

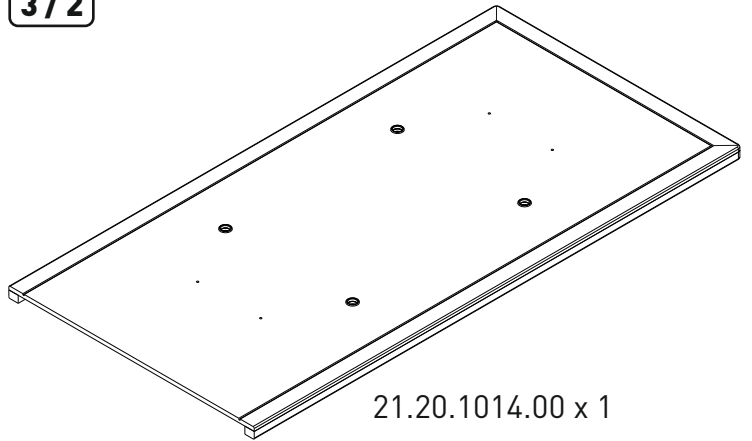
3/1

13.10.01.211 x 1



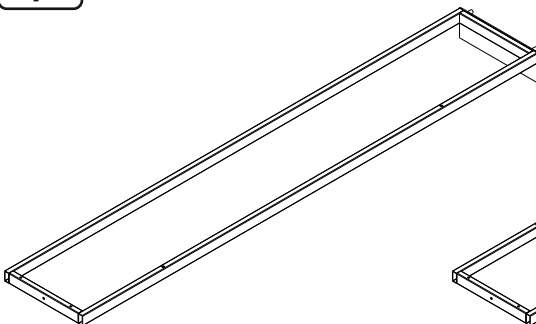
21.20.1013.00 x 1

3/2

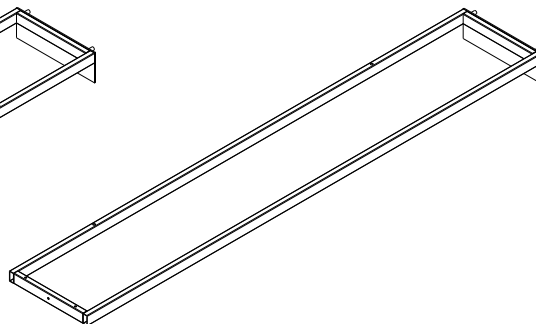


21.20.1014.00 x 1

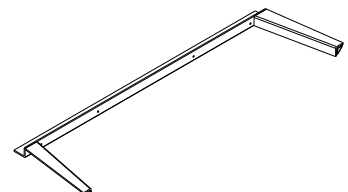
3/3



18.52.1302.205 x 1

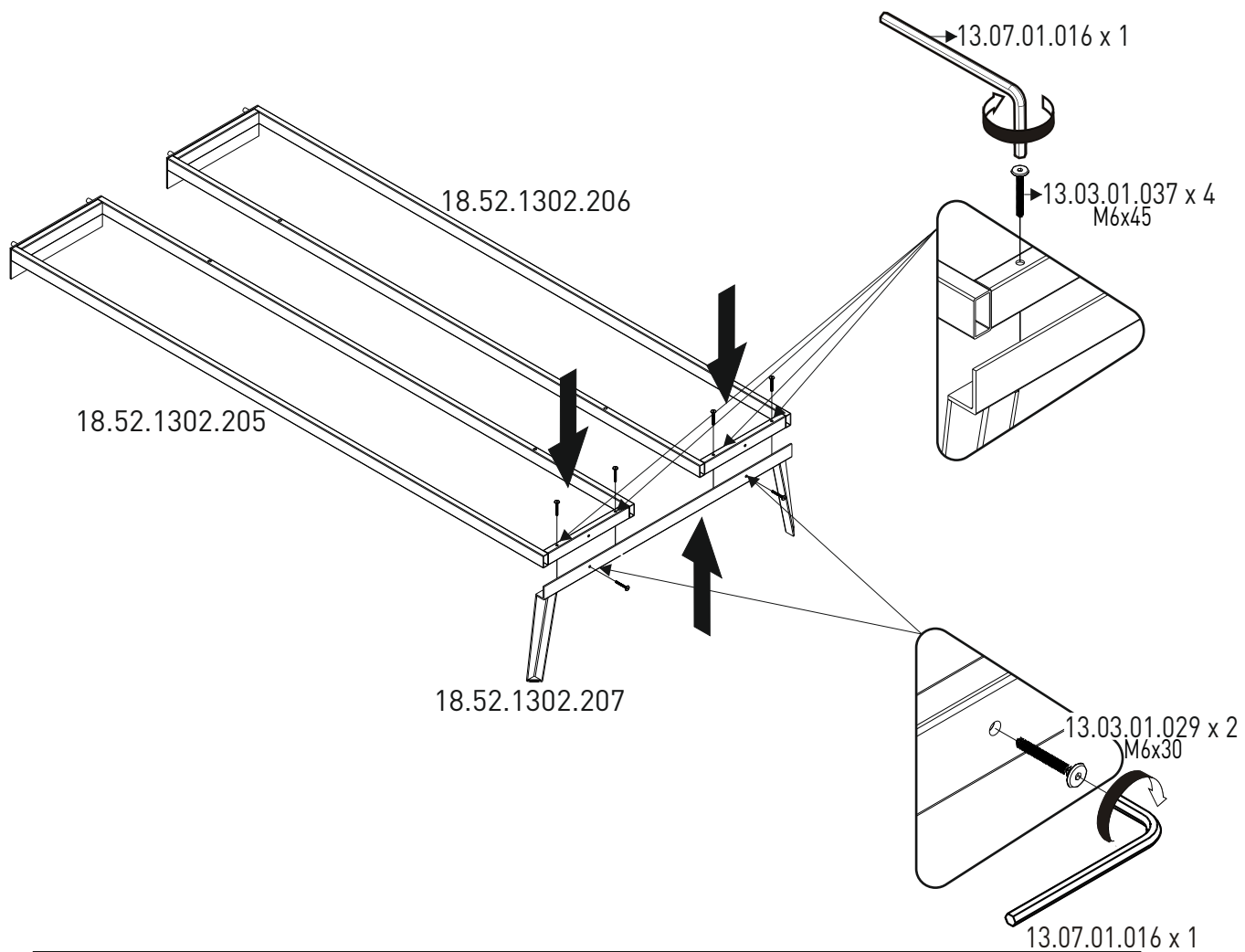


18.52.1302.206 x 1

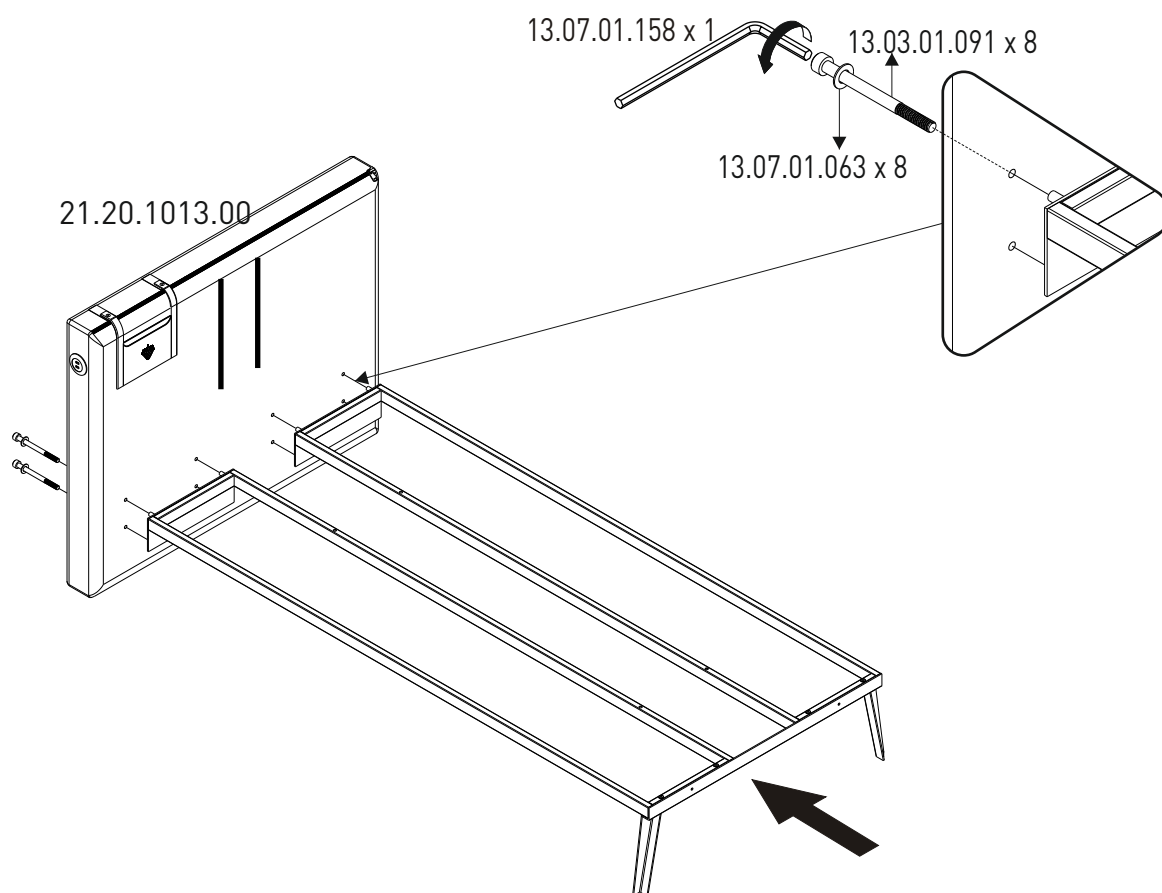


18.52.1302.207 x 1

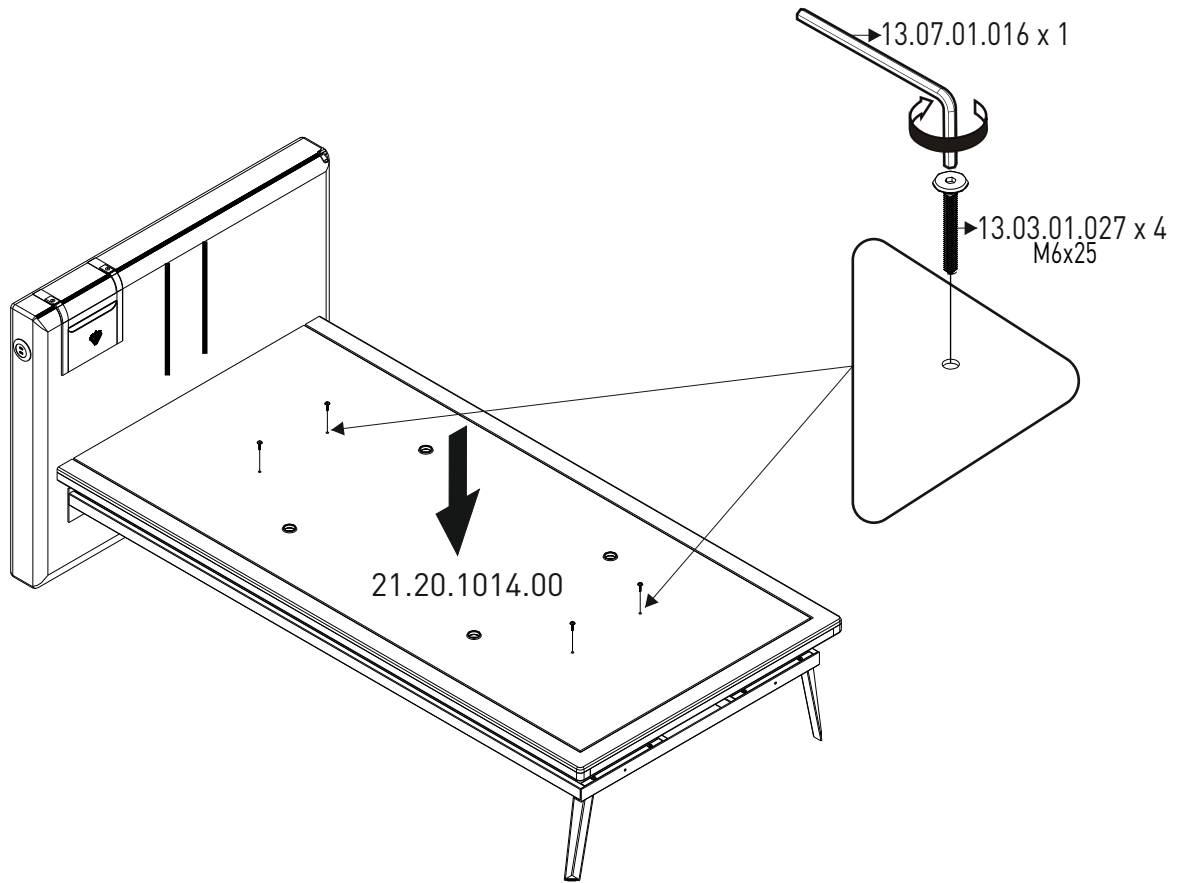
1



2



3



4

