



Обстановочка!

WWW.OGOGO.RU

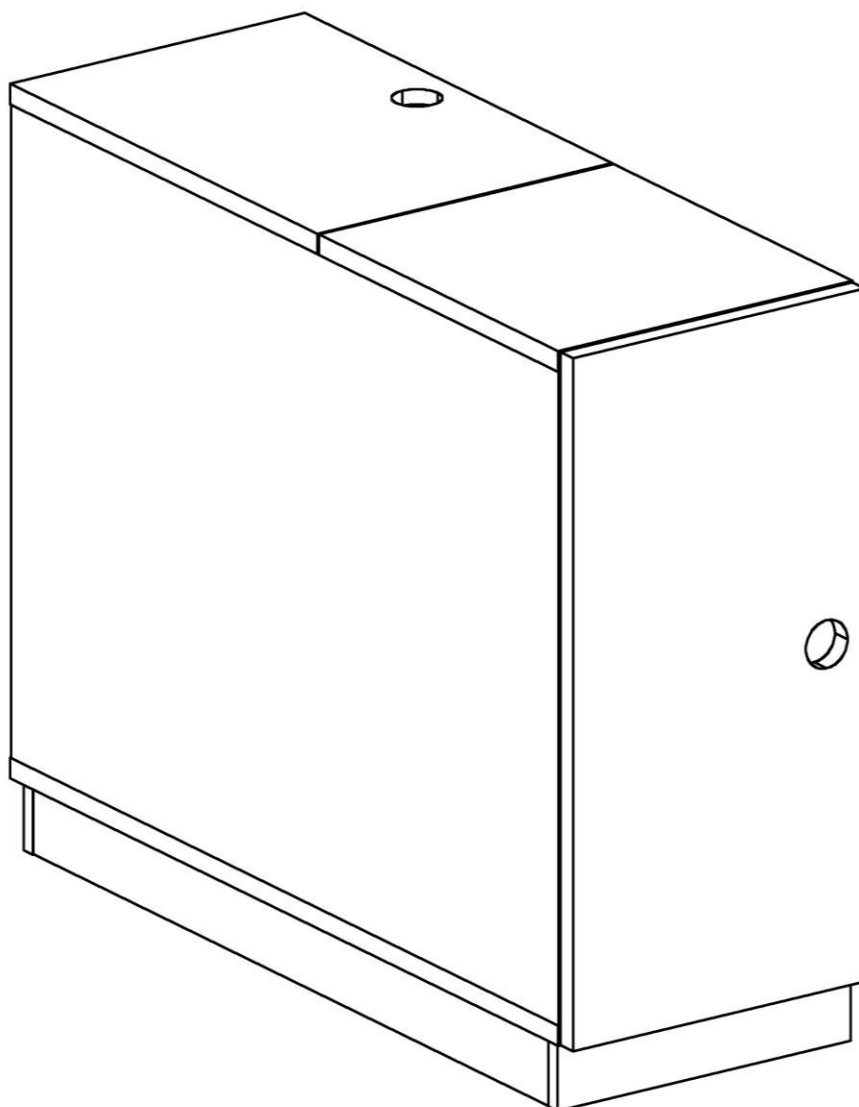


ООО «ИНТЕРА»

Инструкция
по сборке и эксплуатации изделий мебели

Набор мебели «Уно»

Тумба Уно-Т900



К сведению покупателя

Сборку изделия рекомендуется доверить специалистам, обладающим достаточными знаниями и навыками.

Для удобства транспортировки и предохранения от повреждений мебель поставляется в разобранном виде. На каждом пакете имеется маркировка с указанием названия изделия, перечень входящих в данный пакет деталей, их размеры и количество, а также номера этих деталей, которые соответствуют номерам в комплектовочной ведомости и на схемах сборки. Для крепления фурнитуры на деталях имеются отверстия и накладки.

Правила сборки

Сборку следует производить на ровном полу, покрытом тканью или бумагой во избежание повреждения кромок и загрязнения мебели. Необходимо соблюдать осторожность, чтобы не повредить лакированные поверхности. В сборке крупногабаритных изделий должны участвовать не менее двух человек. Детали при сборке необходимо закреплять прочно, не допуская их качания. Для сборки потребуются отвертки.

Подготовка к сборке

Проверить комплектность каждого пакета по имеющейся на них маркировке.

Проверить наличие фурнитуры и метизов, при необходимости протереть их.

ВНИМАНИЕ! Перед началом сборки необходимо **внимательно изучить инструкцию** и определить расположение деталей в изделии в соответствии со схемами сборки.

Комплектовочная ведомость деталей на тумбу Упо-Т900

№ п/п	Наименование	Размеры, мм	Количество
20	Дверь	738*356*22	1
30	Крышка	417*360*16	1
31	Крышка подъемная	536*360*16	1
22	Нижний щит	956*360*16	1
23	Перегородка	708*326*16	1
24	Полка	390*324*16	1
25	Стенка левая	956*708*16	1
26	Стенка правая	956*708*16	1
27	Стенка задняя	708*326*16	1
28	Цоколь долевой	358*70*16	2
29	Цоколь поперечный	900*70*16	2

Комплектовочная ведомость фурнитуры на тумбу Uno-T900

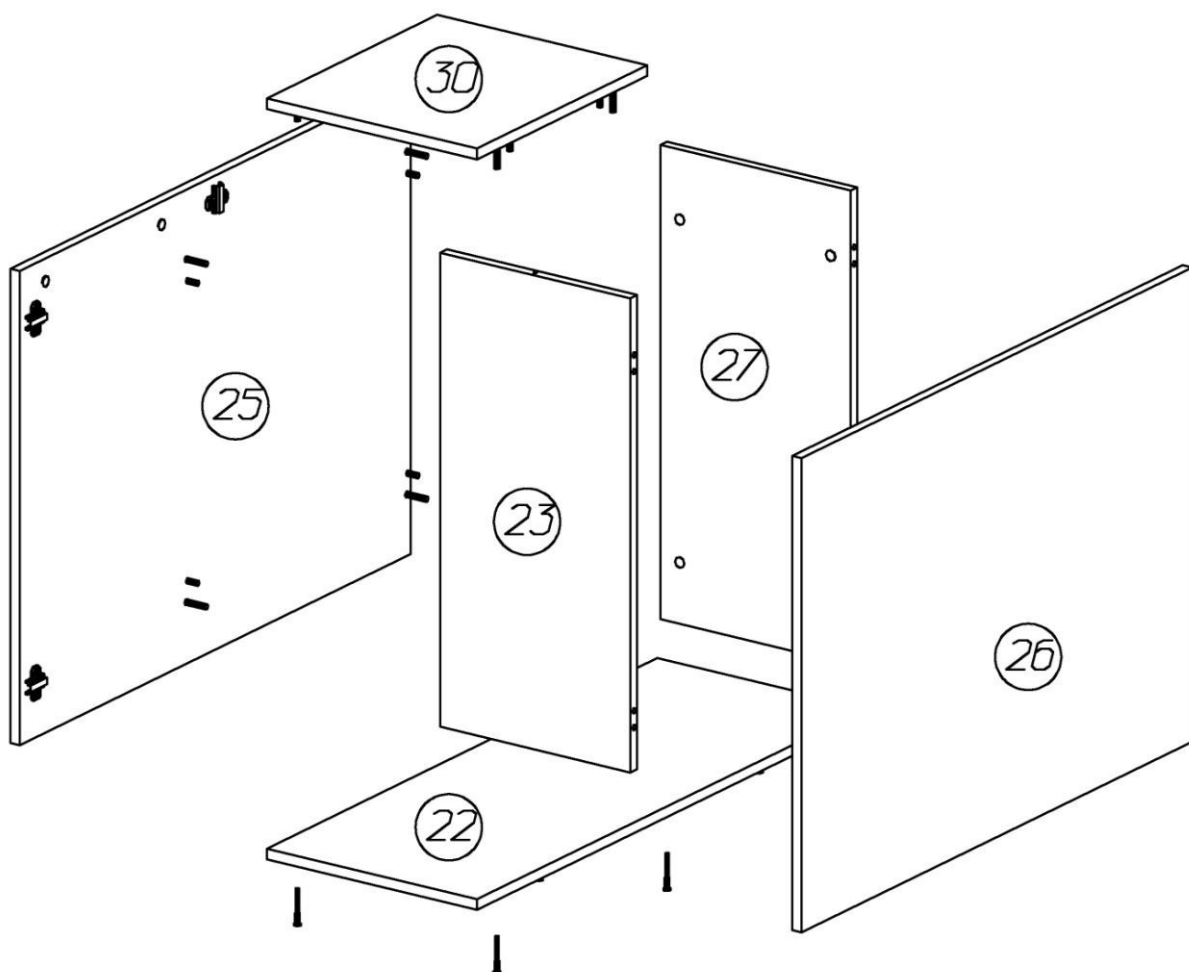
№ п/п	Наименование	Кол-во
1	Дюбель DU 644	21
2	Заглушка-самоклейка d=14мм	18
3	Заглушка-самоклейка d=18 мм	21
4	Конфирмат-винт 7x50	8
5	Конфирмат-ключ 4 Z	1
6	Петля МН.314.31.S00.N с доводчиком	2
7	Планка монтаж. МР.302.Н2. Н=2	2
8	Петля Slide-On 2333-T-42-КО накладная	2
9	Планка монтаж. для петли Slide-On 1,5 мм	2
10	Подпятник-гвоздь	8
11	Полкодержатели металл, 5,0x16	14
12	Шкант мебельный 8x30	20
13	Шурупы 3,5x13 впотай	8
14	Эксцентрик Rastex 15/16	21
15	Элемент амортизирующий 7,9x2,2мм шт	2

Сборка тумбы

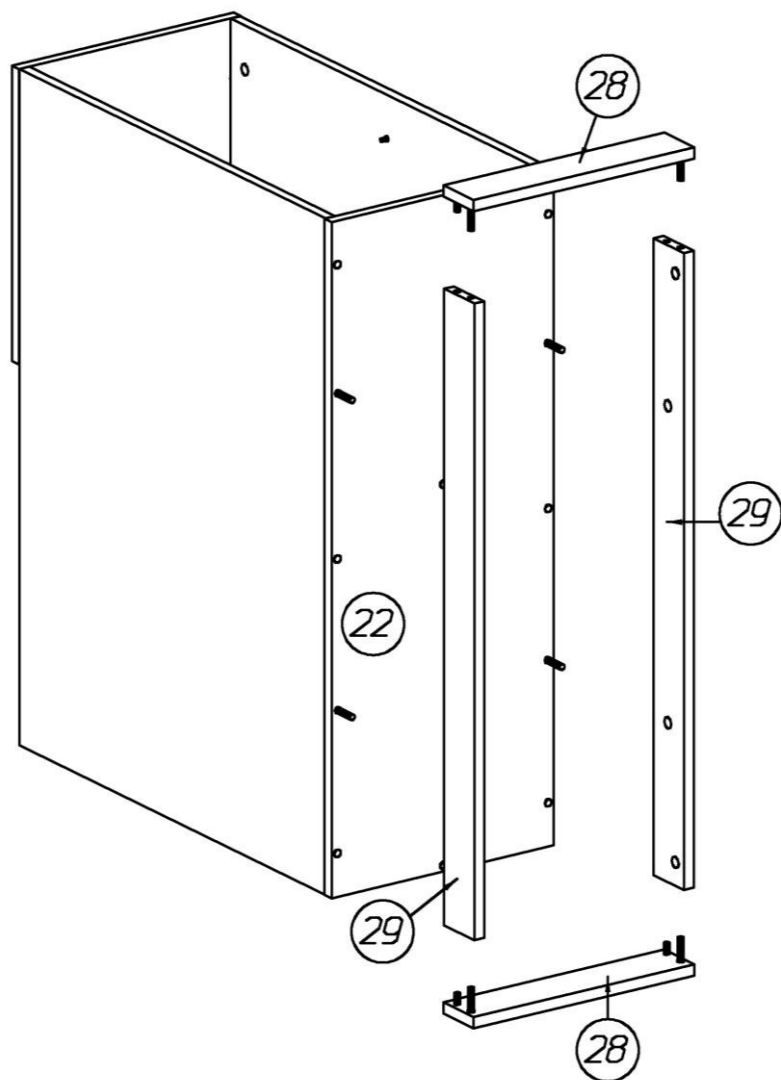
Дверь и крышка могут открываться как вправо, так и влево. Перед сборкой необходимо определиться с установкой и, в соответствии с этим, устанавливать монтажные планки петель.

1. На стенках **25** и **26** в установленные муфты вернуть дюбели эксцентриковых стяжек в соседние отверстия вставить шканты.
2. На выбранной стенке закрепить монтажные планки петель:
 - в отверстия диаметром 5 мм вдоль передней кромки с помощью предустановленных винтов закрепить монтажные планки для петель Slide-On
 - в отверстия диаметром 5 мм вдоль верхней кромки с помощью предустановленных винтов закрепить монтажные планки МР.302.Н2 для петель с доводчиком.
3. В отверстия диаметром 15мм на перегородке **23** и задней стенке **27** вставить эксцентрики, стрелка на эксцентрике должна быть повернута в сторону кромки.
4. На крышке **30** в установленные муфты вернуть дюбели эксцентриковых стяжек в соседние отверстия вставить шканты.

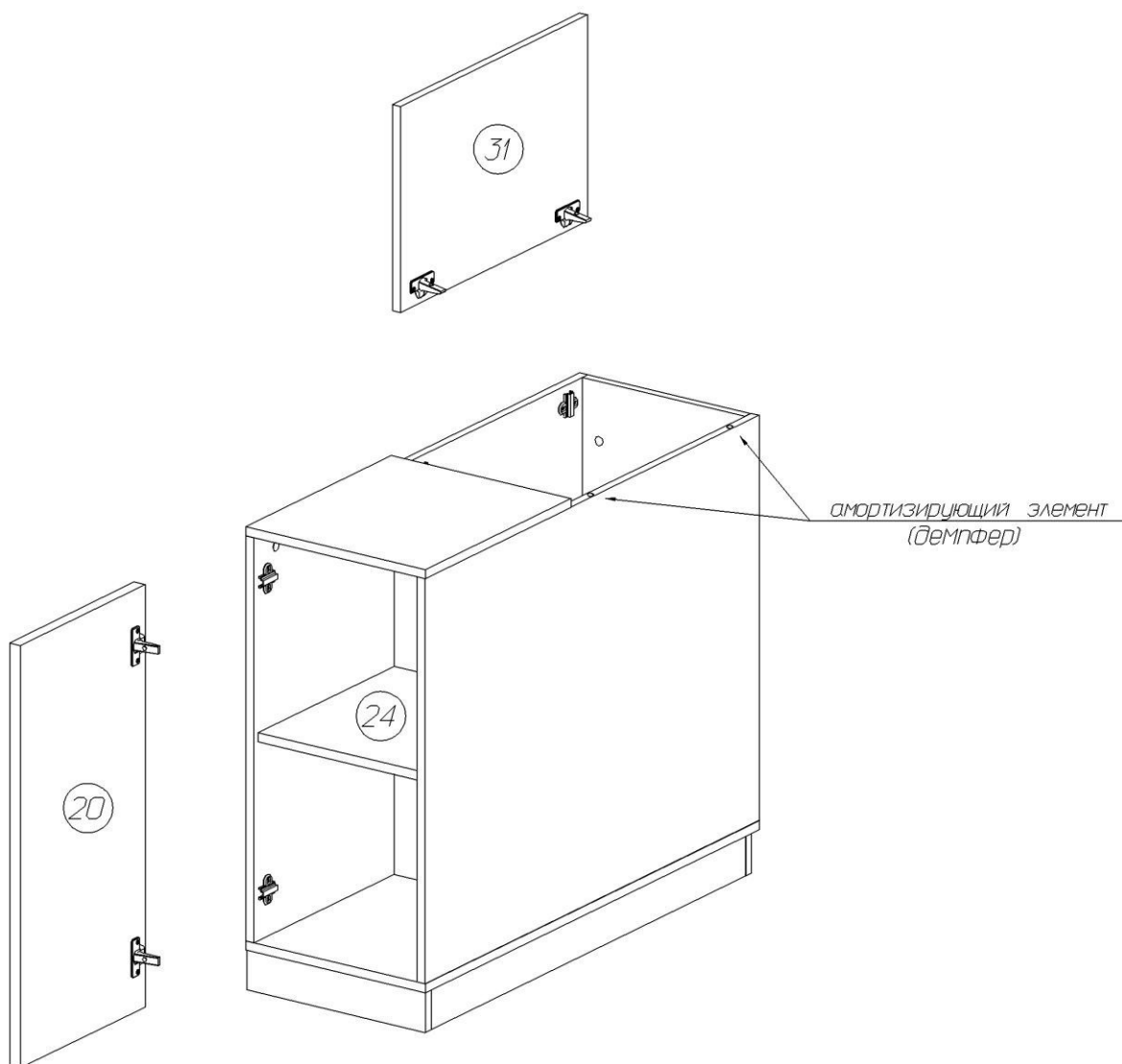
5. Установить перегородку 23 и стенку заднюю 27 между стенок 25 и 26 так, чтобы дюбели эксцентриковых стяжек и шканты вошли в соответствующие отверстия. Повернуть эксцентрики на 180°.
6. Нижний щит 22 закрепить при помощи винтов-конфирматов.
7. Крышку 30 закрепить при помощи эксцентриковых стяжек и шкантов.



8. На цоколях долевых 28 в установленные муфты вернуть дюбели эксцентриковых стяжек, в соседние отверстия вставить шканты.
9. В отверстия диаметром 15мм на цоколях поперечных 29 вставить эксцентрики, стрелка на эксцентрике должна быть повернута в сторону кромки.
10. Собрать цокольную коробку, соединив цоколя при помощи эксцентриковых стяжек и шкантов. На нижние кромки цокольной коробки установить подпятники-гвозди.
11. Закрепить цокольную коробку на нижнем щите 22 при помощи эксцентриковых стяжек.



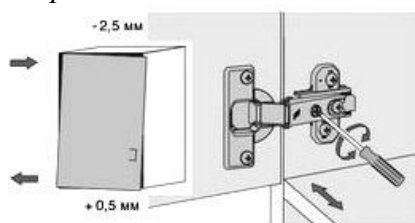
12. На двери **20** в отверстия вставить петли Slide-On, закрепить их шурупами 3,5x13.
13. На крышке **31** в отверстия вставить петли с доводчиком, закрепить их шурупами 3,5x13.
14. Установить дверь и подъёмную крышку на корпус.
15. В отделение за дверью вставить полку **24** на металлических полкодержателях.



16. Отрегулировать положение двери и крышки

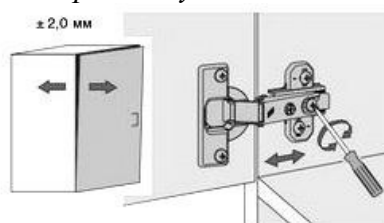
17. На переднюю кромку верхнего отделения установить два самоклеющихся амортизирующих элемента (демпфера) напротив петель.

Регулировка зазора между дверью и боком



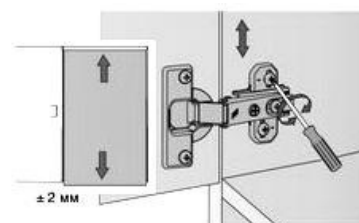
*Винт повернуть вправо: зазор увеличивается (-).
Винт повернуть влево: зазор уменьшается (+).*

Регулировка положения двери по глубине



Ослабить крепёжный винт и отрегулировать положение двери по глубине. Затем снова затянуть крепёжный винт.

Регулировка высоты



Слегка ослабить крепёжные винты монтажной планки. Отрегулировать положение двери по высоте. Крепёжные винты снова затянуть.

Рекомендации по правилам эксплуатации и уходу за мебелью

1. Мебель рекомендуется эксплуатировать в проветриваемом помещении с температурой воздуха не ниже +10⁰С и относительной влажностью воздуха 50-80%.
2. Мебель не следует устанавливать на неровном полу, близко к сырым и холодным стенам или источникам тепла.
3. В мебели, имеющей крепление болтами, винтами, шурупами, при ослаблении соединений необходимо периодически подвёртывать гайки, винты, шурупы.
4. Мебель, перевозимую в условиях минусовой температуры, при установке в помещении следует протереть сухой, мягкой тканью как снаружи, так и внутри, во избежание образования белых пятен на поверхности лаковой пленки в результате образования конденсата.
5. Мебель должна быть защищена от прямого попадания солнечных лучей во избежание ухудшения внешнего вида.
6. На поверхности мебели не следует ставить горячие предметы.
7. Удаление пыли с поверхности мебели следует производить сухой мягкой тканью или специально предназначенными для этого салфетками.
8. Удаление пятен с поверхности мебели следует производить тампоном из мягкой ткани, смоченной в специальных составах для чистки и освежения мебели в соответствии с рекомендациями по их использованию.
9. Не применяйте для чистки фурнитуры чистящие средства, а только протирайте ее мягкой тканью.

Гарантии изготовителя

Предприятие – изготовитель гарантирует покупателю сохранность всех качественных показателей, обусловленных ТР ТС 025/2012, при соблюдении правил сборки, установки и эксплуатации мебели. Предприятие-изготовитель оставляет за собой право изменения конструкции изделия.

За механические повреждения, возникшие во время транспортировки, сборки или хранения, предприятие – изготовитель ответственности не несет.

Претензии по качеству мебели должны направляться в магазин, где приобретена мебель, с приложением товарного чека. Претензии принимаются в течение гарантийного срока – 24 месяца со дня приобретения мебели.

Срок службы мебели – 10 лет.

По дефектам, возникшим из-за несоблюдения покупателем правил эксплуатации и ухода за мебелью, претензии не принимаются.

**ООО «ИНТЕРА»
156008, г. Кострома,
ул. Поселковая, д.33, лит. А1, пом.1**