

Правила эксплуатации и ухода за мебелью.

1. Хранить и эксплуатировать мебель следует в сухих и теплых помещениях при температуре +5° - +40° и относительной влажности воздуха 50-60%.

2. Не рекомендуется устанавливать мебель вблизи отопительных приборов.

3. Чистку мебели следует производить мягкой тканью и специальными составами, не допускается использование агрессивных жидкостей и абразивных материалов.

4. При ослаблении крепления соединений следует периодически подтягивать винты, шурупы, стяжки и т.д.

5. Статическая вертикальная нагрузка не должна превышать 5кг на дно ящиков и 10кг на полки стеллажей и шкафов, при этом распределение нагрузки по поверхностям должно быть максимально равномерным.

6. После сборки изделие установить на ровной горизонтальной поверхности, во избежание перекоса и падения изделия, при необходимости, использовать дополнительное крепление к поверхностям помещения.

Гарантийные обязательства.

Предприятие-изготовитель гарантирует соответствие изделия требованиям ГОСТ 16371-2014 при соблюдении условий транспортировки, сборки, эксплуатации и хранения.

Гарантийный срок эксплуатации – 24 месяца. Срок исчисляется со дня продажи мебели.

Претензии по комплектности и качеству должны направляться покупателем в магазин, где была приобретена мебель.

Гарантия не распространяется на мебель, имеющую механические повреждения, возникающие при транспортировке, в процессе неправильной сборки и эксплуатации и дефекты, возникающие при неправильном уходе.

Сборка изделия должна производиться квалифицированными специалистами.

Предприятие оставляет за собой право вносить изменения в конструкцию набора. Срок службы изделия – 10 лет.

Фирма-производитель оставляет за собой право на изменения изделия в целях его усовершенствования, которые не ухудшают потребительские качества товара

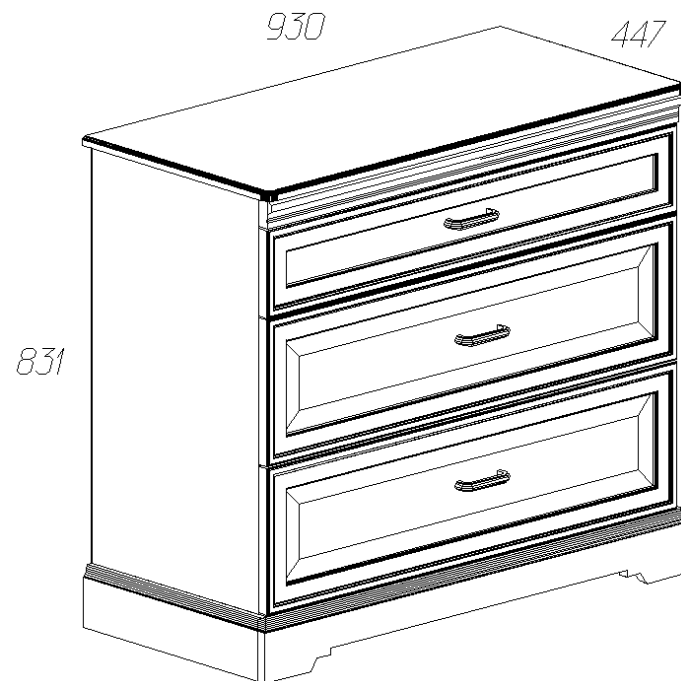
Паспорт изделия

Набор мебели для спальни 3.86.801.85

«Парма»

Комод №801

90342.07.000






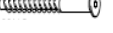
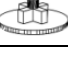


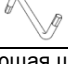





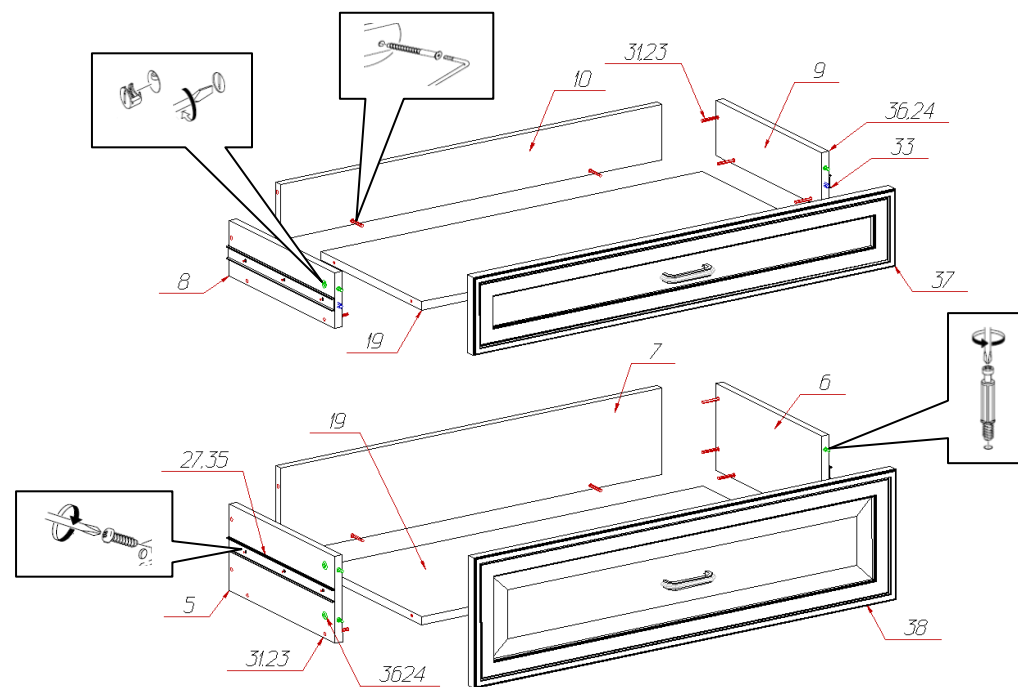
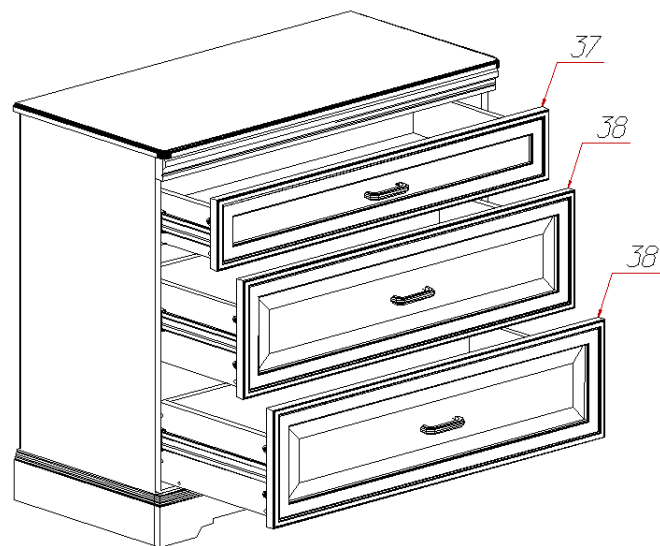
Производитель: ООО «Яна», Россия, 344009, г. Ростов-на-Дону, пр. Шолохова, 304, www.yanamebel.ru, e-mail: info@yanamebel.ru

Уважаемый покупатель! БЛАГОДАРИМ ЗА ВАШ ВЫБОР

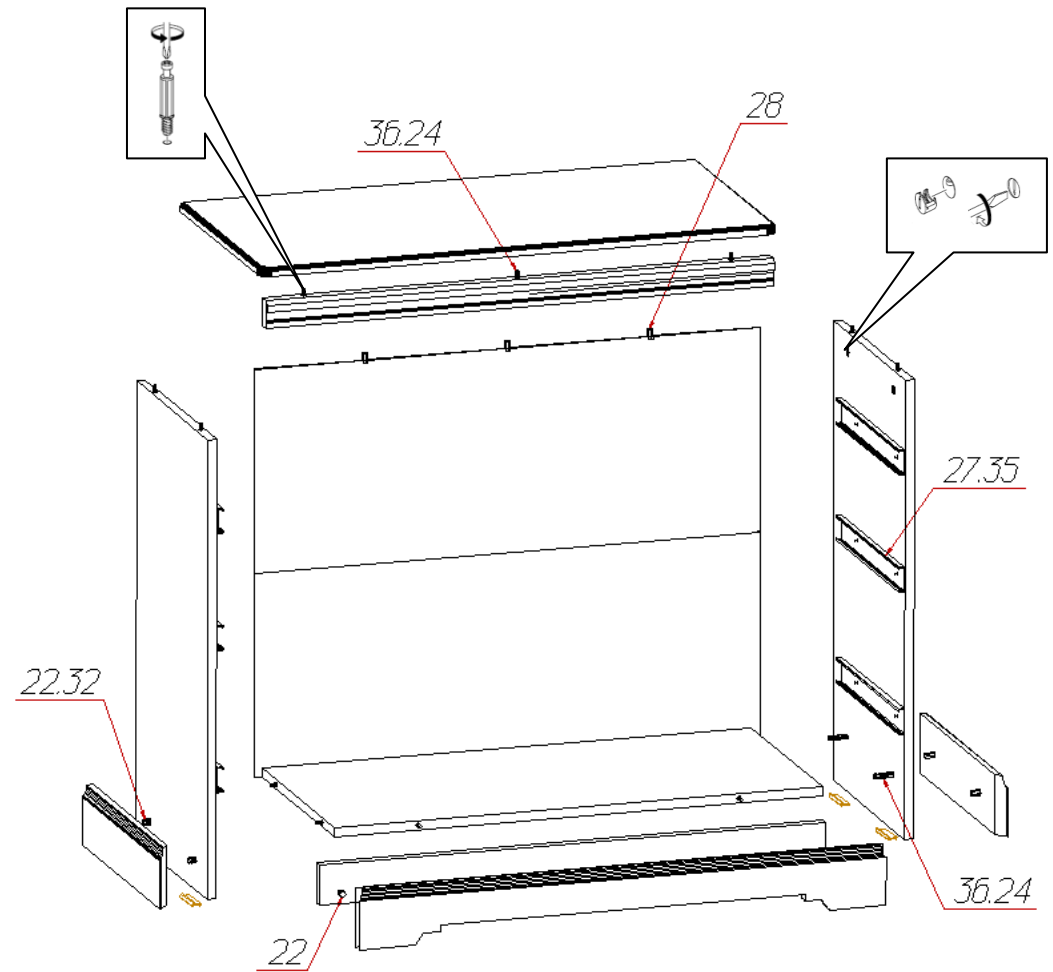
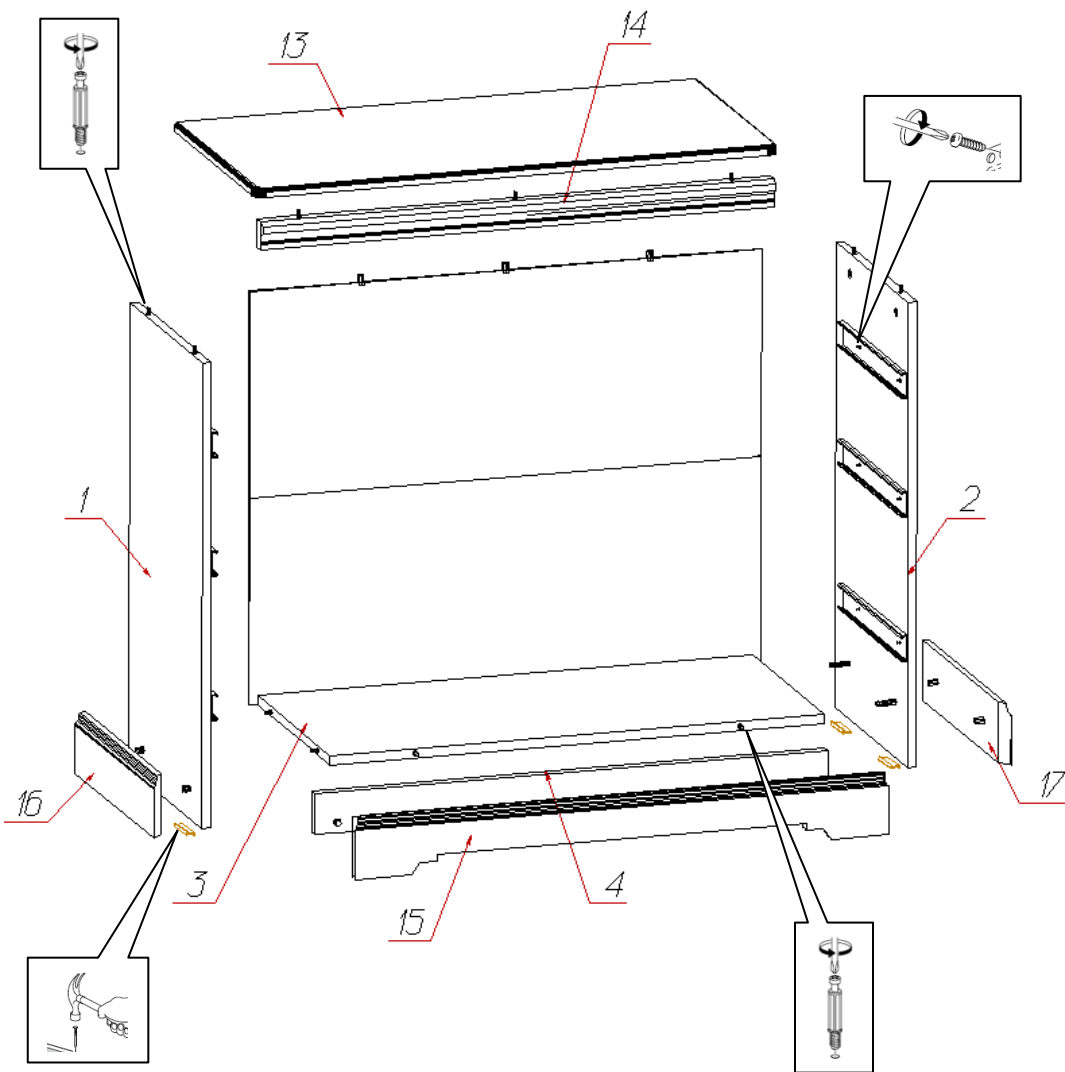
Внимательно прочитайте инструкцию! При вскрытии упаковки проверьте содержимое, согласно комплектации каждого пакета. Проверьте наличие фурнитуры. Не рекомендуется вынимать детали из всех упаковок, чтобы не перепутать детали. Во избежание перекосов, повреждений или загрязнений мебели сборку следует производить на ровном полу, покрытом тканью или бумагой. В сборке сложных и больших изделий желателен участие двух человек. Перед началом сборки необходимо определить расположение деталей в изделии в соответствии со схемами сборки. Не приступайте к сборке, не ознакомившись с инструкцией! Для удобства транспортировки и предохранения от повреждения, мебель поставляется в разобранном виде в индивидуальной упаковке. Вы можете собрать её самостоятельно или воспользоваться услугами квалифицированных сборщиков.

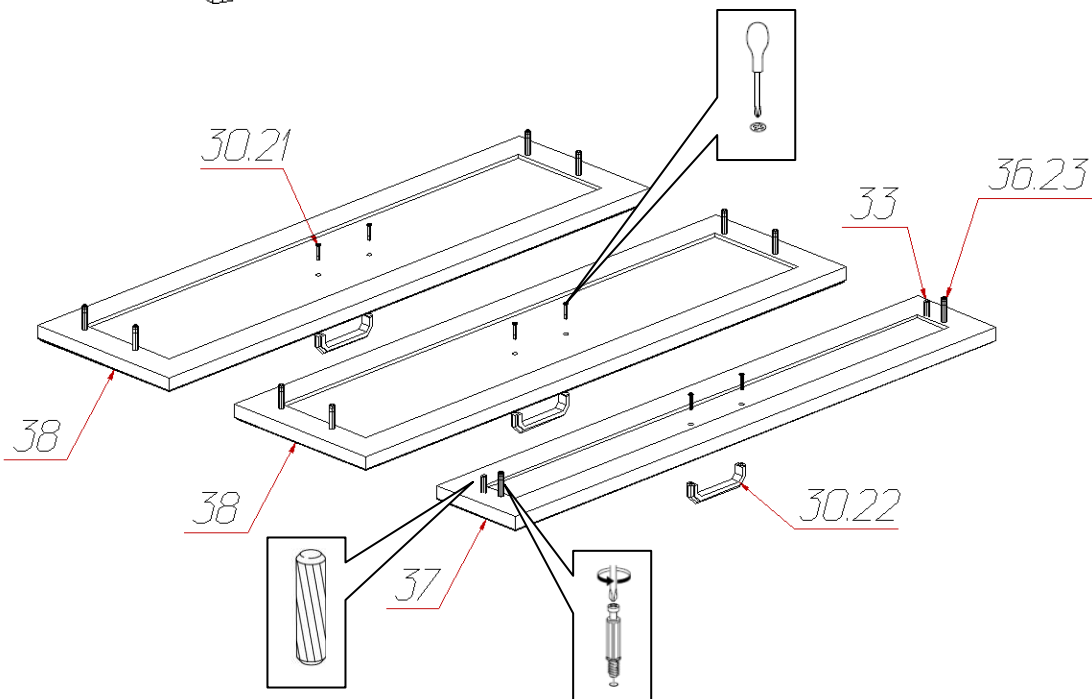
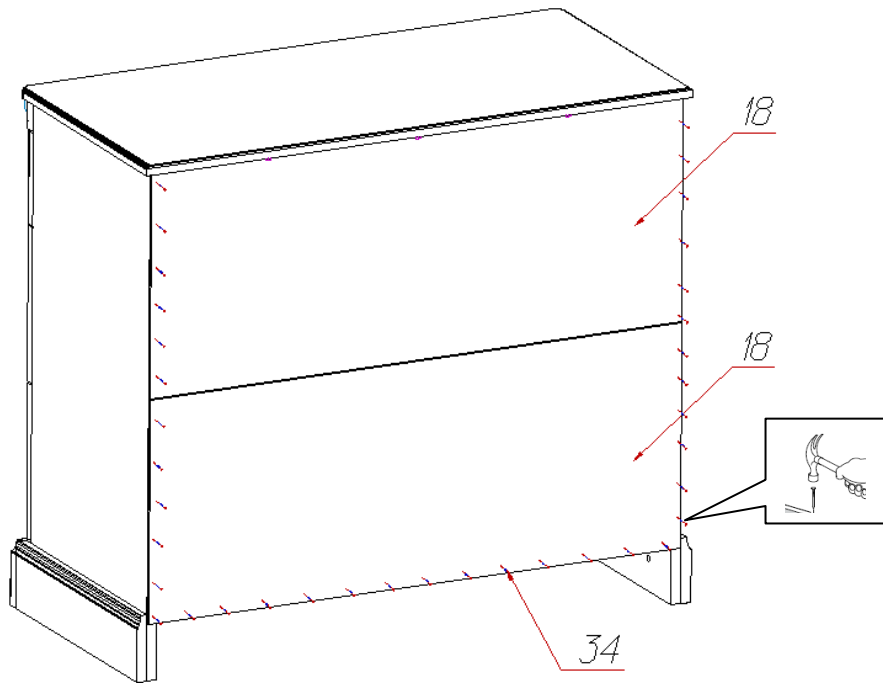
Фурнитура и комплектующие на комод «Парма» №801

Спецификация фурнитуры на комод «Парма» №801					
Кол.	Наименование	Кол.	№	Наименование	Кол.
20	Винт 4x10 	2	28	Опорный элемент СТ 500 МБИ.06	3
21	Винт М4x12 	4	29	Подпятник белый 	4
22	Винт М6x25 	7	30	Ручка FS 144 096 золото прованс	3
23	Заглушка для стяжки белая 	28	31	Стяжка 7x50 	28
24	Заглушка для эксцентриковой стяжки белая 	23	33	Шкант 8x30 	2
25	Инструкция	1	34	Шуруп 3x20 	72
26	Ключ шестигранный 	1	35	Шуруп 4x16 	40
27	Направляющая шариковая ПВХ L=350мм 	3	36	Эксцентрик Rastex 15 с дюбелем DU 232 	23



Инструкция по сборке комода №801





Спецификация деталей на комод №801

№	Наименование	Размер	Кол.	Пакет
1	Стенка вертикальная левая	815x400	1	2
2	Стенка вертикальная правая	815x400	1	2
3	Стенка горизонтальная нижняя	878x400	1	1
4	Цоколь	911x73	1	1
5	Стенка ящика левая	350x166	2	2
6	Стенка ящика правая	350x166	2	2
7	Стенка ящика задняя	820x166	2	2
8	Стенка ящика левая	350x106	1	2
9	Стенка ящика правая	350x106	1	2
10	Стенка ящика задняя	820x106	1	2
13	Крышка	930x447	1	1
14	Накладка верхняя	910x50	1	1
15	Накладка нижняя	947x106	1	1
16	Накладка левая	416x106	1	1
17	Накладка правая	416x106	1	1
18	Задняя стенка (склейка)	908x363	2	1
19	Стенка горизонтальная ящика	820x334	3	2
37	Фасад ящика	907x149	1	1
38	Фасад ящика	907x249	2	1