



Обстановочка!

WWW.OGOGO.RU

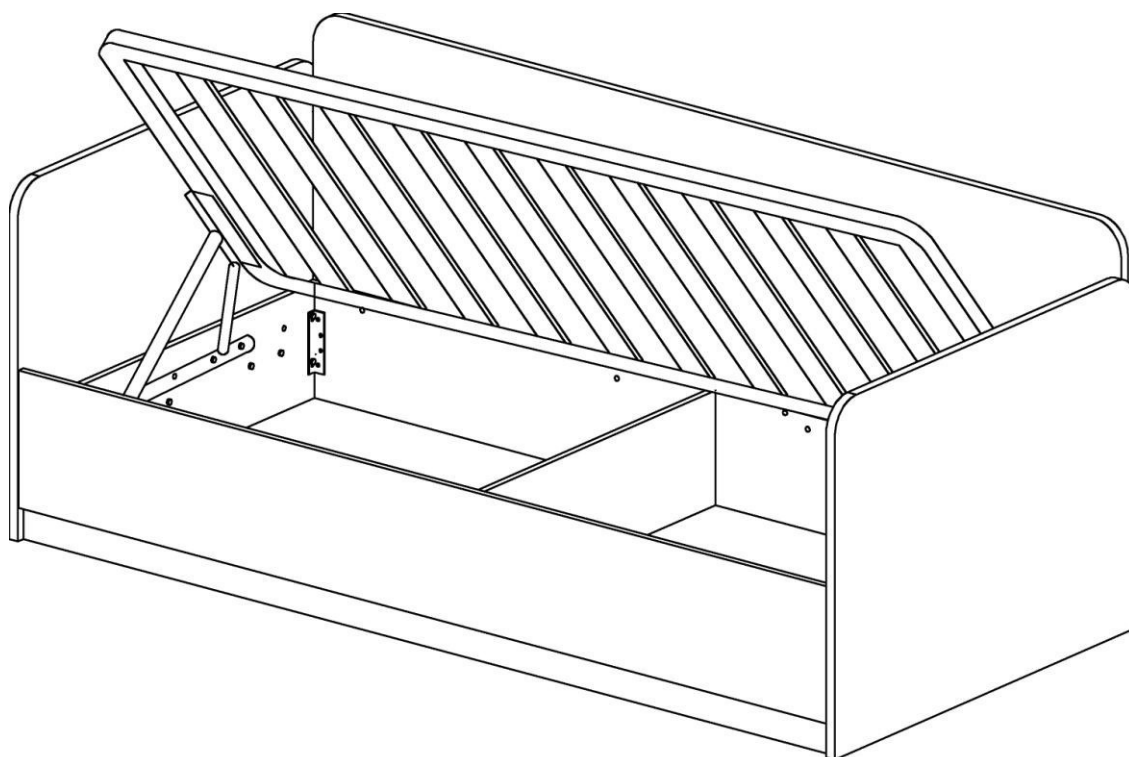


ООО «ИНТЕРА»

Инструкция
по сборке и эксплуатации изделий мебели

Набор мебели «PLAY»

Кровать с подъемным механизмом



К сведению покупателя

Сборку изделия рекомендуется доверить специалистам, обладающим достаточными знаниями и навыками.

Для удобства транспортировки и предохранения от повреждений мебель поставляется в разобранном виде. На каждом пакете имеется маркировка с указанием названия изделия, перечень входящих в данный пакет деталей, их размеры и количество, а также номера этих деталей, которые соответствуют номерам в комплекточной ведомости и на схемах сборки. Для крепления фурнитуры на деталях имеются отверстия и накладки.

Правила сборки

Сборку следует производить на ровном полу, покрытом тканью или бумагой во избежание повреждения кромок и загрязнения мебели. Необходимо соблюдать осторожность, чтобы не повредить лакированные поверхности. В сборке крупногабаритных изделий должны участвовать не менее двух человек. Детали при сборке необходимо закреплять прочно, не допуская их качания. Для сборки потребуются отвертки.

Подготовка к сборке

Проверить комплектность каждого пакета по имеющейся на них маркировке.

Проверить наличие фурнитуры и метизов, при необходимости протереть их.

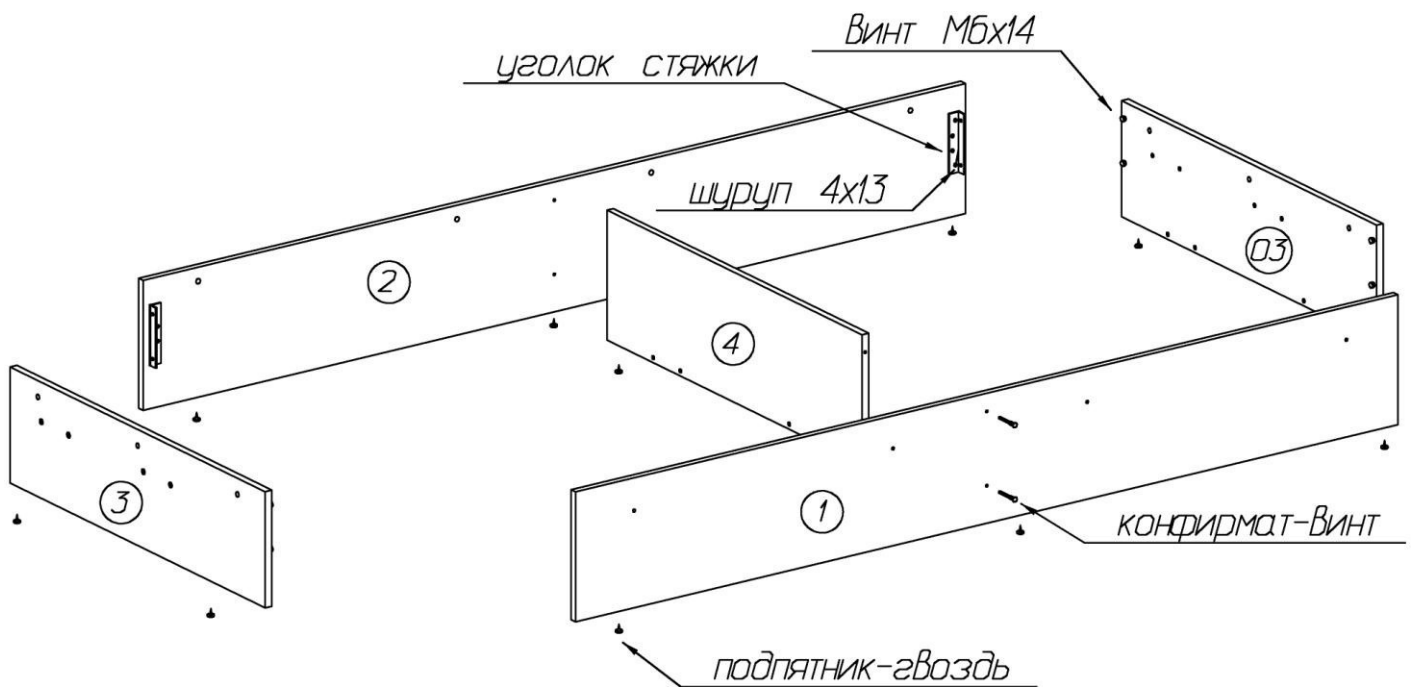
ВНИМАНИЕ! Перед началом сборки необходимо **внимательно изучить инструкцию** и определить расположение деталей в изделии в соответствии со схемами сборки.

Установка фурнитуры

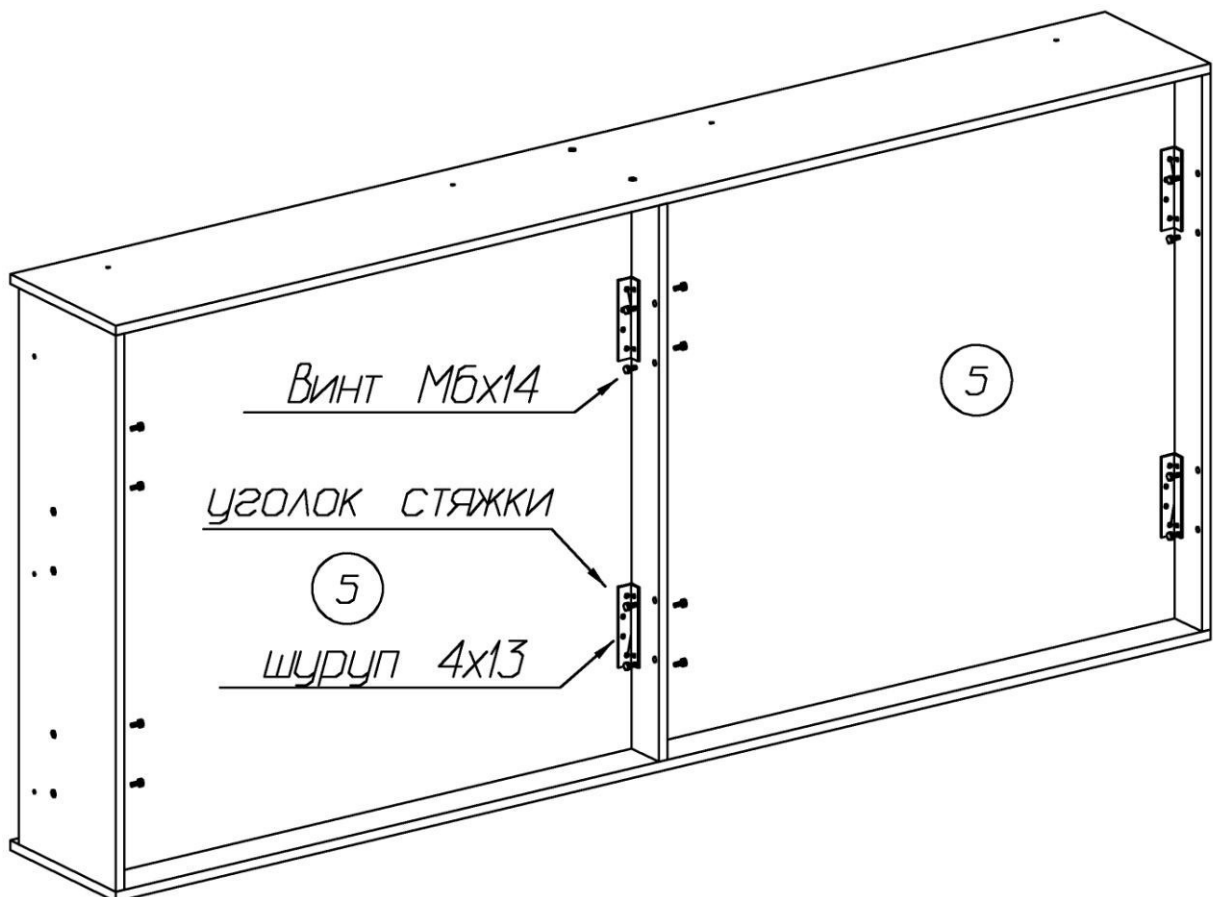
1. На царгах **1 и 2** на нижней кромке установить по три подпятника-гвоздя. По имеющимся накладкам шурупами 4,0x13 закрепить стяжки кроватные.
2. На царгах **3, 03** на нижней кромке установить по два подпятника-гвоздя. В футорки, установленные вдоль коротких сторон деталей, завернуть на 2-3 оборота винты М6x14 с полукруглой головкой.
3. На перегородке **4** на нижней кромке установить два подпятника-гвоздя.
4. На дне **5** по имеющимся накладкам шурупами 4,0x13 закрепить стяжки кроватные.
5. На стенках **7 и 8** на нижней кромке установить два подпятника-гвоздя, на щите пристенном **6** на нижней кромке установить три подпятника-гвоздя.
6. На щите пристенном **6** и панели передней **9** в отверстия Ø 15 вставить эксцентрики, стрелка на эксцентрике должна быть повернута в сторону кромки.
7. На стенках **7 и 8** в установленные муфты ввернуть дюбели эксцентриковых стяжек, в соседние отверстия вставить шканты.

Сборка кровати

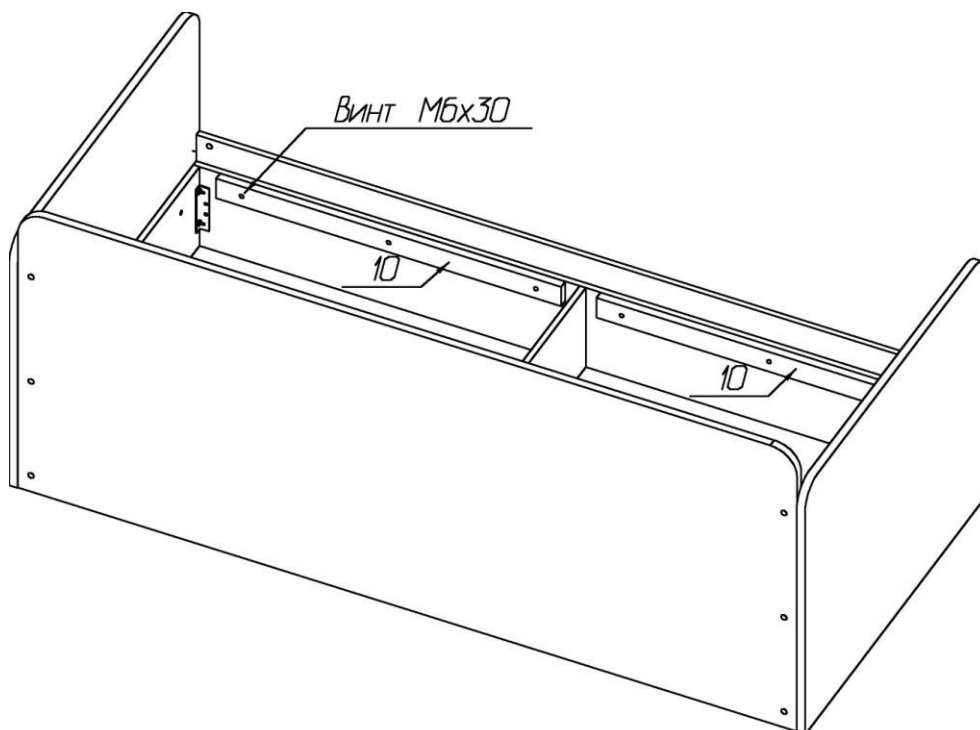
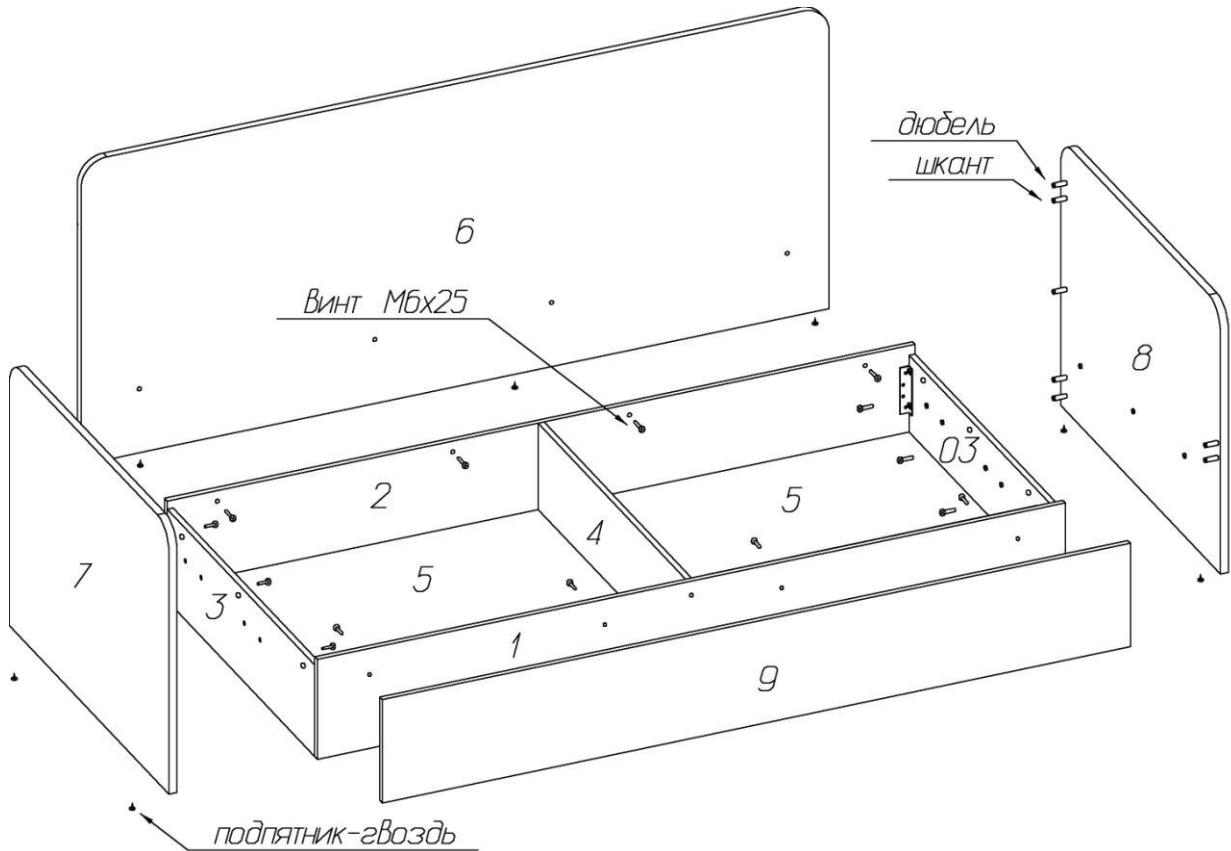
1. Соединить царги **1, 2, 3, 03** с помощью стяжек кроватных, заведя отверстия в стяжках на головки ввернутых винтов М6x14. Винты затянуть.
2. Установить перегородку **4** при помощи конфирмат-винтов.



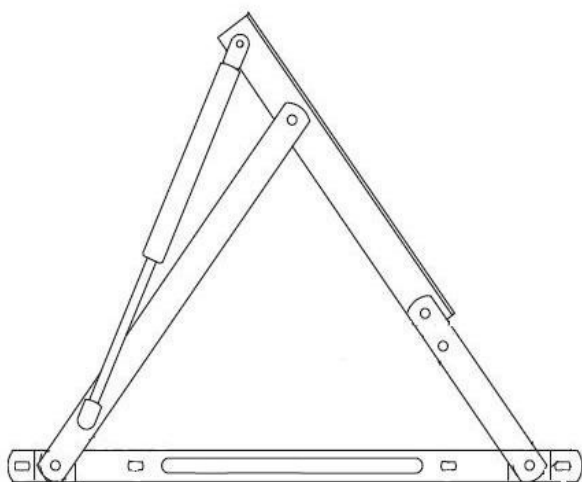
3. Установить дно кровати, закрепляя стяжки на царгах 3, 03 и перегородке 4 винтами М6х14, вворачивая их в установленные футорки.



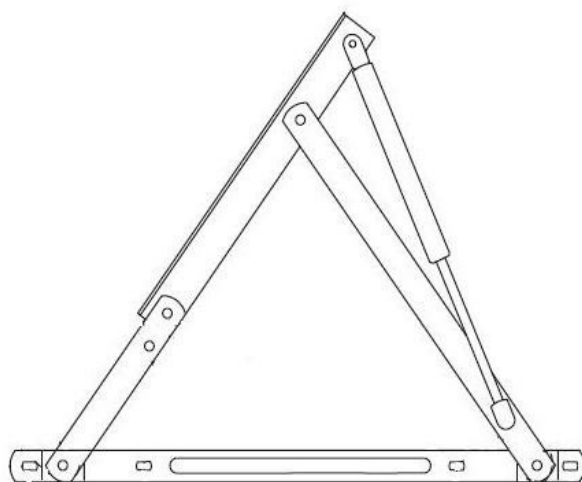
4. Присоединить пристенный щит **6** к царге задней **2**, а панель переднюю **9** к царге передней **1** с помощью винтов М6х25.
5. Слева и справа присоединить стенки **7** и **8** так, чтобы дюбели эксцентриковых стяжек и шканты вошли в соответствующие отверстия. Повернуть эксцентрики на 180°. Закрепить стенки **7** и **8** винтами М6х25, ввернув их сквозь отверстия в царгах **3** и **03**.
6. На передней царге **1** винтами М6х30 закрепить опорные планки **10**, вворачивая винты через отверстия в планках **10** в муфты, установленные в царге передней **1**.



7. На царгах **3** и **03** винтами М6х14 закрепить комплект механизма подъёма основания.



к левой царге 3



к правой царге 03

8. Основание кровати на механизме подъёма закрепить винтами М6х40 с гайкой и шайбой. Для крепления использовать средние отверстия на полке механизма.
9. На нижнюю пластину передней трубы основания наклеить два войлочных подпятника. В средней части передней трубы основания завязать петлю из ткани (для подъёма основания). Положить матрас.

Комплектовочная ведомость деталей кроватьи Play с подъемным механизмом

№	Наименование	Кол.	Размеры		
			А	В	Т
1	Царга передняя	1	2032	280	16
2	Царга задняя	1	2032	280	16
3	Царга левая	1	250	900	16
03	Царга правая	1	250	900	16
4	Перегородка	1	280	900	16
5	Дно	2	989	897	16
6	Щит пристенный	1	2032	850	22
7	Стенка левая	1	750	974	22
8	Стенка правая	1	750	974	22
9	Панель передняя	1	2032	290	16
10	Планка опорная	2	900	60	22

**Комплектовочная ведомость фурнитуры и метизов
кровати Play с подъемным механизмом**

№	Номенклатура	Ед. изм.	Количество
1	Винт 6x14 п/кр головкой ГОСТ 17473-80	шт.	32
2	Винт 6x25 впотай оц. ГОСТ 17475	шт.	14
3	Винт 6x30 впотай оц. ГОСТ 17475	шт.	6
4	Винт 6x40 с прессшайбой ГОСТ 11644-75	шт.	4
5	Гайка М6	шт.	4
6	Дюбель DU 644 под муфту	шт.	8
7	Заглушка -самоклейка d=18мм	шт.	8
8	Конфирмат-винт 7x50	шт.	4
9	Конфирмат-ключ 4 Z	шт.	1
10	Механизм подъема основания 592	компл.	1
11	Петля из ткани для подъёма основания	шт.	1
12	Подпятник - гвоздь	шт.	19
13	Подпятник войлочный D=20мм шт	шт.	2
14	Пружина газовая 500Н к 592 механизму	шт.	2
15	Стяжка кроватная 371,1257,04	шт.	12
16	Шайба М6	шт.	4
17	Шкант мебельный 8x30	шт.	6
18	Шурупы 4,0x13 впотай	шт.	64
19	Эксцентрик Rastex 15/22	шт.	6
20	Эксцентрик Rastex 15/16	шт.	2

Рекомендации по правилам эксплуатации и уходу за мебелью

1. Кровать Play с подъемным механизмом должна использоваться с матрасом размерами 2000*900 мм.
2. Запрещается пользоваться кроватью без матраса.
3. Запрещается прыгать на кровати.
4. Максимальная нагрузка на спальное место 160 кг.
5. Мебель рекомендуется эксплуатировать в проветриваемом помещении с температурой воздуха не ниже +10⁰С и относительной влажностью воздуха 50-80%.
6. Мебель не следует устанавливать на неровном полу, близко к сырým и холодным стенам или источникам тепла.
7. В мебели, имеющей крепление болтами, винтами, шурупами, при ослаблении соединений необходимо периодически подвëртывать гайки, винты, шурупы.
8. Мебель, перевозимую в условиях минусовой температуры, при установке в помещении следует протереть сухой, мягкой тканью как снаружи, так и внутри, во избежание образования белых пятен на поверхности лаковой пленки в результате образования конденсата.
9. Мебель должна быть защищена от прямого попадания солнечных лучей во избежание ухудшения внешнего вида.
10. На поверхности мебели не следует ставить горячие предметы.
11. Удаление пыли с поверхности мебели следует производить сухой мягкой тканью или специально предназначенными для этого салфетками.
12. Удаление пятен с поверхности мебели следует производить тампоном из мягкой ткани, смоченной в специальных составах для чистки и освежения мебели в соответствии с рекомендациями по их использованию.
13. Не применяйте для чистки фурнитуры чистящие средства, а только протирайте ее мягкой тканью.

Гарантии изготовителя

Предприятие – изготовитель гарантирует покупателю сохранность всех качественных показателей, обусловленных ТР ТС 025/2012, при соблюдении правил сборки, установки и эксплуатации мебели. Предприятие-изготовитель оставляет за собой право изменения конструкции изделия.

За механические повреждения, возникшие во время транспортировки, сборки или хранения, предприятие – изготовитель ответственности не несет.

Претензии по качеству мебели должны направляться в магазин, где приобретена мебель, с приложением товарного чека. Претензии принимаются в течение гарантийного срока – 24 месяца со дня приобретения мебели.

Срок службы мебели – 10 лет.

По дефектам, возникшим из-за несоблюдения покупателем правил эксплуатации и ухода за мебелью, претензии не принимаются.

**ООО «ИНТЕРА»
156008, г. Кострома,
ул. Поселковая, д.33, лит. А1, пом.1**