

ОБЩИЕ ТЕХНИЧЕСКИЕ УКАЗАНИЯ ПО СБОРКЕ.

Перед сборкой внимательно ознакомьтесь с данной инструкцией, проверьте комплектность деталей и фурнитуры по комплектовочной ведомости. Для сборки элементов желательнее воспользоваться помощью квалифицированных специалистов.

Во избежении появления царапин, сборку необходимо проводить на мягком подстилочном материале. Согласно схемам сборки прикрепить необходимую фурнитуру. После этого можно приступать к сборке комплекта. Рекомендуется монтировать каркас в горизонтальном положении.

В мебельном наборе могут быть конструктивные изменения, не указанные в данной инструкции и не ухудшающие качество изделия, так как мы постоянно работаем над улучшением производимой продукции. Вниманию!!! Сохраняйте упаковку до полной сборки изделия.

ГАРАНТИЙНЫЕ ОБЯЗАТЕЛЬСТВА.

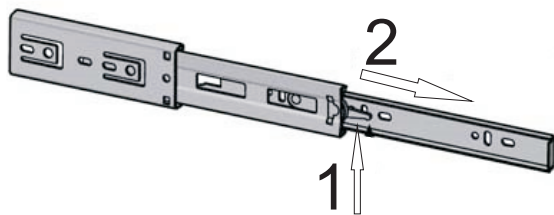
- Изготовитель гарантирует соответствие мебели требованиям ГОСТа 6371-93 при соблюдении условий транспортировки, хранения, сборки (для мебели, поставленной в разобранном виде), эксплуатации.
- Гарантийный срок эксплуатации мебели: Для общественных помещений - 18 мес., бытовой - 24 мес. Гарантийный срок при розничной продаже через торговую сеть исчисляется со дня продажи мебели, при вне розничном распределении - со дня получения ее потребителем.
- Согласно постановлению правительства Российской Федерации от 16 июня 1977 г. № 720 мебель относится к товарам длительного пользования. В связи с этим по истечении срока службы (10 лет) потребитель должен обратиться в специализированную организацию по ремонту мебели с целью оценки дальнейшей пригодности мебели к безопасной эксплуатации и определение возможного дальнейшего срока службы.
- Предприятие оставляет за собой право на замену фурнитуры и метизов, не влияющих на изменение конструкции и качества изделия.
- При обнаружении брака или некомплектности обращаться к продавцу, указав номер ОТК и дату изготовления.

ПРАВИЛА УХОДА И ЭКСПЛУАТАЦИИ.

Для сохранения эксплуатационных и эстетических качеств мебели в течении длительного срока необходимо соблюдать условия её хранения, правил эксплуатации и ухода.

- Мебель рекомендуется эксплуатировать в проветриваемом, сухом помещении с температурой воздуха не ниже +10 С и относительной влажностью воздуха 65±15 %.
- При эксплуатации изделий, имеющих стеклянные створки, полки и зеркала необходимо помнить, что эксплуатация стеклоизделий и зеркал с трещиной сопряжено с риском получения травмы. При появлении трещин надо немедленно заменить стеклоизделие.
- В процессе эксплуатации мебели возможно ослабление крепежной фурнитуры - необходимо периодически подтягивать их.
- Во избежении потери товарного вида мебель и зеркала рекомендуется защищать от прямых солнечных лучей, не должна размещаться вблизи отопительных приборов, сырых и холодных стен (может привести к изменению цвета и отслоению пленки).
- Не допускать попадания воды и технических жидкостей на поверхность мебели, не следует ставить на поверхность горячие предметы без теплоизоляционной прокладки.
- Беречь поверхность мебели от механических повреждений.
- Поверхность мебели можно чистить влажной тканью с применением средств по уходу за мебелью с последующей протиркой насухо. **Запрещено применять эфир, ацетон, бензин и др. средства содержащие спирт и растворитель по сколько печатный рисунок на фасадах не устойчив к их воздействию!!!**
- Фасадную часть следует чистить мягкой тканью с применением хозяйственного мыла, после чего вытирать насухо. Не использовать для чистки наждачную бумагу, соду и др. средства, содержащие абразивные материалы.

СИСТЕМА РАЗБОРКИ НАПРАВЛЯЮЩЕЙ



-Поднимите рычажок 1 вверх

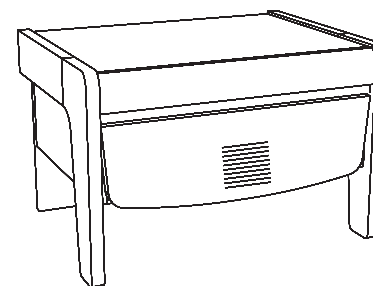
-Вытащите узкую часть направляющей вправо

Спальня "Мале" - Тумба прикроватная

(544x400x355)

Фурнитура (Упаковка №1)

	Наименование	Ед.изм.	Кол-во
	Эксцентрик d-15 д/плит 16мм	шт	9
	Соед. болт S200, 11/34мм	шт.	9
	Шкант 8x30	шт.	22
	Саморез 3x16	шт.	18
	Саморез 3,5x16	шт.	8
	Саморез 3,5x30	шт.	6
	Заглушка эксц. бел. №1	шт.	2
	Ключ под евровинт	шт.	1
	Евровинт 6x50	шт	8
	Направляющ. шариковые 350*35	шт	1
	Подпятник бож.	шт	4
	Полкодержатель	шт.	2
	Заглушка евр. бел. №1	шт.	2



ЛДСП 16мм Дуб Галифакс белый

Поз.	Наименование	Кол-во	Деталь без облиц.		Упаковка
			Длина	Ширина	
1	Бок левый	1	360	202	1
2	Бок правый	1	360	202	1
3	Задняя стенка	1	500	334	1
4	Крышка	1	500	376	1
5	Накладка	1	492(+3)	154(+3)	1

Профиль Н-6 Дуб Галифакс белый

Поз.	Наименование	Кол-во	Деталь без облиц.		Упаковка
			Длина	Ширина	
13	Обкладка передняя	1	500		1

ХДФ белая

Поз.	Наименование	Кол-во	Деталь без облиц.		Упаковка
			Длина	Ширина	
14	Дно ящика	1	438	348	1

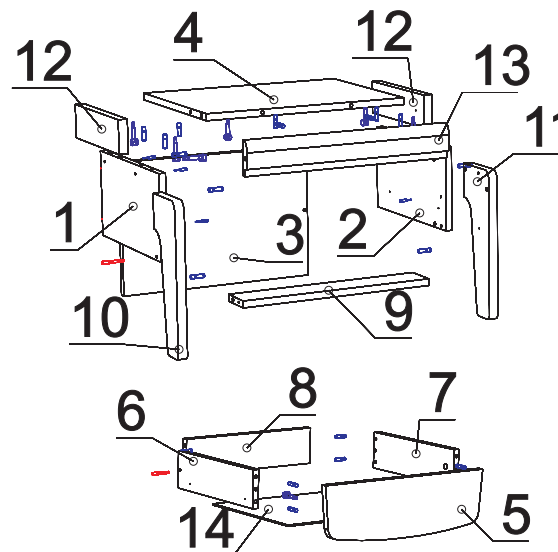
ЛДСП 16мм Белая Шагрень

Поз.	Наименование	Кол-во	Деталь без облиц.		Упаковка
			Длина	Ширина	
6	Бок ящика левый	1	100	350	1
7	Бок ящика правый	1	100	350	1
8	Задн.стенка ящика	1	100	410	1
9	Стяжная планка	1	468	80	1

ЛДСП 22мм Дуб Галифакс белый

Поз.	Наименование	Кол-во	Деталь без облиц.		Упаковка
			Длина	Ширина	
10	Нога левая	1	355	124	1
11	Нога правая	1	355	124	1
12	Обкладка бок	2	276	80	1

Схемы сборки



- Соберите каркас
 - закрепите всю съемную фурнитуру согласно схеме. Закрепите направляющие на бока №1, 2 используя саморезы 3,5x16
 - прикрепите бока №1,2 к стяжной планке №9, затем прикрутите заднюю стенку №4 с помощью евровинтов.
 - прикрепите крышку №4 к бокам и задней стенке с помощью эксцентриковых стяжек и шкантов.
 - прикрепите профиль Н-6 с помощью шкантов к крышке.
 - прикрепите ноги №9,10 к крышке с помощью шкантов и эксцентриковых стяжек и зафиксируйте положение саморезом 3,5*30.
 - привинтите обкладки боковые №12 к бокам №1,2 с помощью саморезов 3,5*30.
- Соберите ящик согласно схеме.
 - вставьте ящик.