

Детская “Чемпион” Кровать с ящиком (1074x2103x790)

Ш Г В

ОБЩИЕ ТЕХНИЧЕСКИЕ УКАЗАНИЯ ПО СБОРКЕ.

Перед сборкой внимательно ознакомьтесь с данной инструкцией, проверьте комплектность деталей и фурнитуры по комплектовочной ведомости. Для сборки элементов желательно воспользоваться помощью квалифицированных специалистов.

Во избежании появления царапин, сборку необходимо проводить на мягком подстилочном материале. Согласно схемам сборки прикрепить необходимую фурнитуру. После этого можно приступить к сборке комплекта. Рекомендуется монтировать каркас в горизонтальном положении.

В мебельном наборе могут быть конструктивные изменения, не указанные в данной инструкции и не ухудшающие качество изделия, так как мы постоянно работаем над улучшением производимой продукции. Внимание!!! Сохраняйте упаковку до полной сборки изделия.

ГАРАНТИЙНЫЕ ОБЯЗАТЕЛЬСТВА.

- Изготовитель гарантирует соответствие мебели требованиям ГОСТа 6371-93 при соблюдении условий транспортировки, хранения, сборки (для мебели, поставляемой в разобранном виде), эксплуатации.
- Гарантийный срок эксплуатации мебели: Для общественных помещений -18 мес., бытовой - 24 мес. Гарантийный срок при розничной продаже через торговую сеть исчисляется со дня продажи мебели, при вне розничном распределении - со дня получения ее потребителем.
- Согласно постановлению правительства Российской Федерации от 16 июня 1977 г. № 720 мебель относится к товарам длительного пользования. В связи с этим по истечении срока службы (10 лет) потребитель должен обратиться в специализированную организацию по ремонту мебели с целью оценки дальнейшей пригодности мебели к безопасной эксплуатации и определение возможного дальнейшего срока службы.
- Предприятие оставляет за собой право на замену фурнитуры и метизов, не влияющих на изменение конструкции и качества изделия.
- При обнаружении брака или некомплектности обращаться к продавцу, указав **номер ОТК** и **дату изготовления**.

ПРАВИЛА УХОДА И ЭКСПЛУАТАЦИИ.

Для сохранения эксплуатационных и эстетических качеств мебели в течении длительного срока необходимо соблюдать условия её хранения, правил эксплуатации и ухода.

- Мебель рекомендуется эксплуатировать в проветриваемом, сухом помещении с температурой воздуха не ниже +10 С и относительной влажностью воздуха 65±15 %.
- При эксплуатации изделий, имеющих стеклянные створки, полки и зеркала необходимо помнить, что эксплуатация стеклоизделий и зеркал с трещиной сопряжено с риском получения травмы. При появлении трещин надо немедленно заменить стеклоизделие.
- В процессе эксплуатации мебели возможно ослабление крепежной фурнитуры - необходимо периодически подтягивать их.
- Во избежании потери товарного вида мебель и зеркала рекомендуется защищать от прямых солнечных лучей, не должна размещаться вблизи отопительных приборов, сырых и холодных стен (может привести к изменению цвета и отслоению пленки).
- Не допускать попадания воды и технических жидкостей на поверхность мебели, не следует ставить на поверхность горячие предметы без теплоизоляционной прокладки.
- Беречь поверхность мебели от механических повреждений.
- Поверхность мебели можно чистить влажной тканью с применением средств по уходу за мебелью с последующей протиркой насухо. **Запрещено применять эфир, ацетон, бензин и др. средства содержащие спирт и растворитель по скольку печатный рисунок на фасадах не устойчив к их воздействию!!!**
- Фасадную часть следует чистить мягкой тканью с применением хозяйственного мыла, после чего вытирать насухо. Не использовать для чистки наждачную бумагу, соду и др. средства, содержащие абразивные материалы.

КОМПЛЕКТ ФУРНИТУРЫ (Упаковка №1)

	Евровинт 6x50	шт.	11
	Шкант 8x30	шт.	32
	Саморез 3,5x16	шт.	8
	Саморез 3x16	шт.	8
	Саморез 3,5x30	шт.	4
	Ключ под евровинт	шт.	1
	Подпятник св.б.ж.	шт.	4
	Заглушка эксцентрика св.б.ж.	шт.	2
	Ролик выкатной	шт.	4
	Кронштейн для спинки	шт.	2
	Эксцентрик d-15 д/плит 16мм	шт	25
	Эксцентрик d-15 д/плит 22мм	шт	4
	Соед. болт S200, 11/34мм	шт.	29
	Винт потай 6x30	шт.	8
	Муфта разжимная, латунь	шт.	8

Спецификация на ДСП22 Дуб бардолино

Поз	Наименование	Кол-во	Заготовка		Упаковка
			Длина[L]	Ширина[W]	
1	ниж.часть изголовья	1	1074	560(+3)	1
2	верх.часть изголовья	1	1074(+3)	240(+3)	1
3	изножье	1	1074	370	1
4	бортик	2	2010	80	2

Спецификация на ДСП16 Дуб бардолино

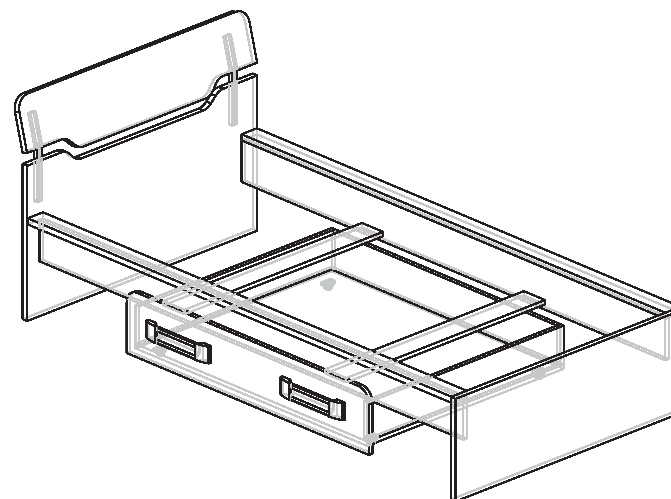
Поз	Наименование	Кол-во	Заготовка		Упаковка
			Длина[L]	Ширина[W]	
5	царга	2	2010	150	2

Спецификация на ДСП16 Вудлайн кремовый

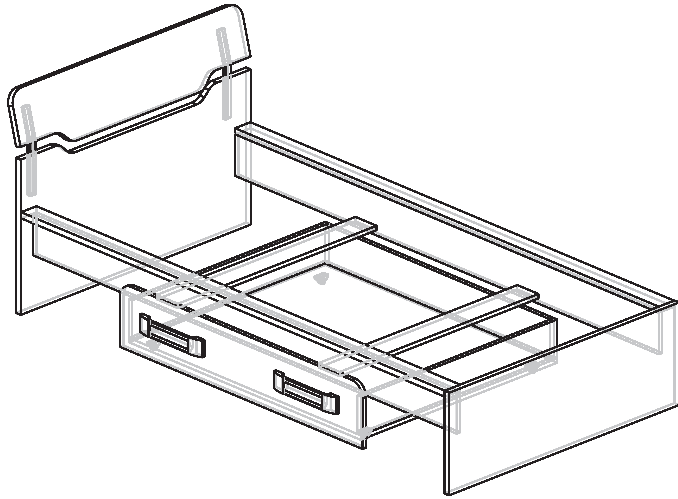
Поз	Наименование	Кол-во	Заготовка		Упаковка
			Длина[L]	Ширина[W]	
6	планка распорная	2	910	100	1
7	бок ящика лев.	1	900	140	1
8	бок ящика прав.	1	900	140	1
9	задн.стенка ящика	1	1068	140	1
10	дно ящика	1	1100	900	1
11	фасад ящика	1	1150(+3)	233(+3)	2

Спецификация на МДФ 22 (Ручка)

Поз	Наименование	Кол-во	Заготовка		Упаковка
			Длина[L]	Ширина[W]	
12	ручка	2	220	60	1



Порядок сборки



1. Соберите каркас кровати:

- закрепите штоки эксцентриков и шканты на царгах 5;
- соедините царги 5 с планками 6;
- закрепите штоки эксцентриков и шканты на бортики 4 и установите их на верхнюю часть царг 5;
- закрепите штоки эксцентриков и шканты на ниж. часть изголовья 1 и изножье 3;
- к нижнему торцу изголовья и изножья прикрутите подпятники 5-6см от края используя саморезы 3x16;
- прикрутите ниж. часть изголовья 1 и изножье 3 к царгам 5;
- установите верхнюю часть изголовья 2 на кронштейнах используя винт 6x30.

2. Соберите выкатной ящик:

- закрепите штоки эксцентриков и шканты на боковины ящика 7,8 и соедините их с задн. стенкой ящика 9;
- прикрутите дно 10 используя евровинты;
- прикрутите ролики выкатные на дно 10 используя саморезы 3,5x16 (имеется насечка);
- закрепите штоки эксцентриков и шканты на фасад ящика 11 и присоедините его к ящику;
- установите ручки на фасад ящика используя саморезы 3,5x30.

