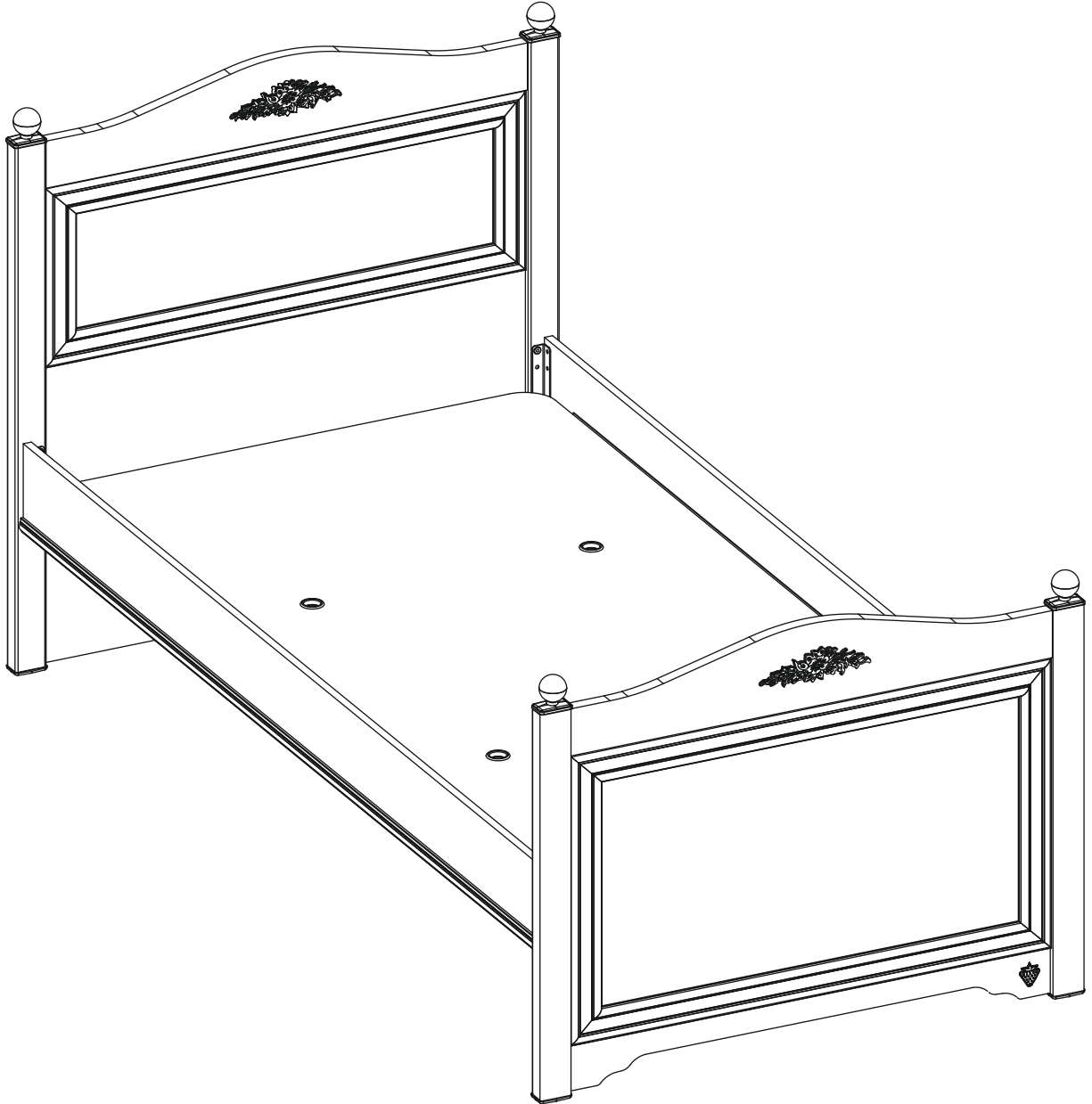
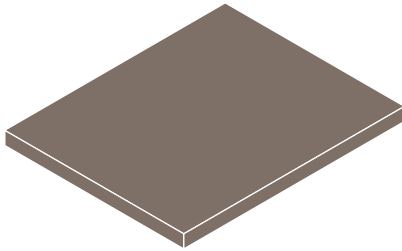
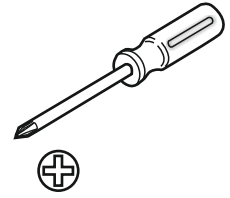
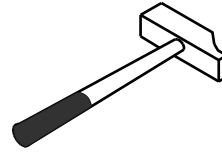
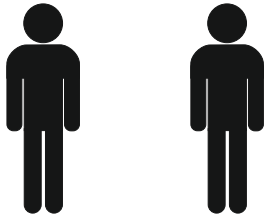
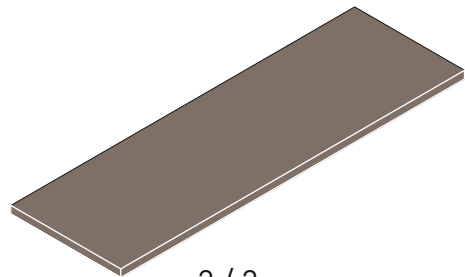


**20.72.1302.00**





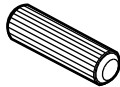
1 / 2



2 / 2



13.07.01.108 x 12



13.01.01.111 x 16



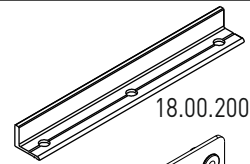
13.02.01.017 x 30



13.07.01.110 x 12



Ø10  
13.01.02.104 x 4



18.00.2000.208 x 2



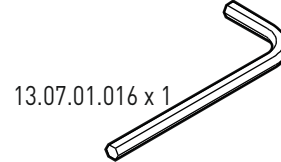
M6X30  
13.03.01.029 x 4



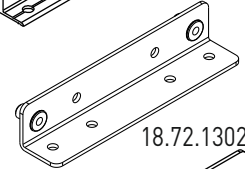
M4X40  
13.03.01.117 x 4



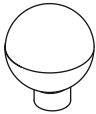
13.07.01.101 x 4



13.07.01.016 x 1



18.72.1302.202 x 2



13.01.01.723 x 4



13.01.01.724 x 4



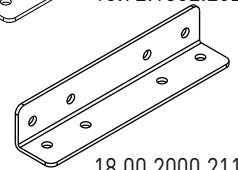
M6X13  
13.03.01.021 x 24



M6X20  
13.03.01.026 x 4

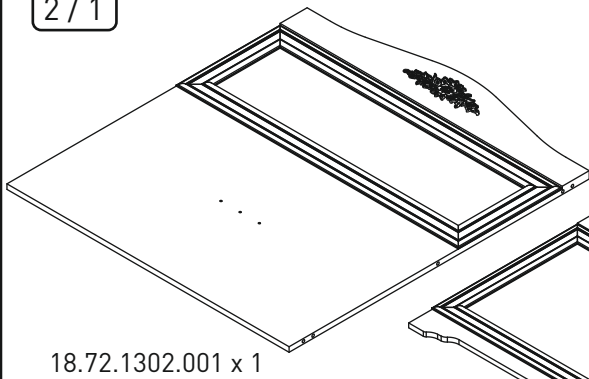


13.01.01.045 x 12



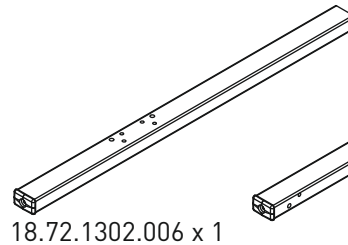
18.00.2000.211 x 2

2 / 1

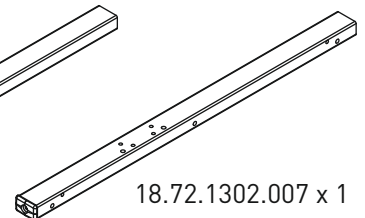


18.72.1302.001 x 1

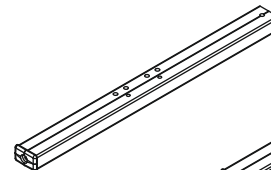
18.72.1302.002 x 1



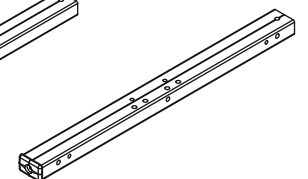
18.72.1302.006 x 1



18.72.1302.007 x 1



18.72.1302.008 x 1

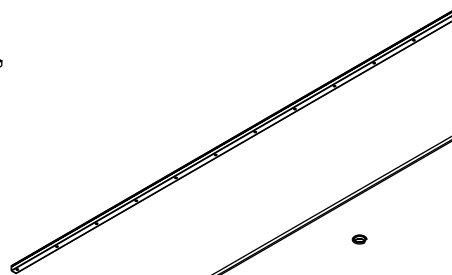


18.72.1302.009 x 1

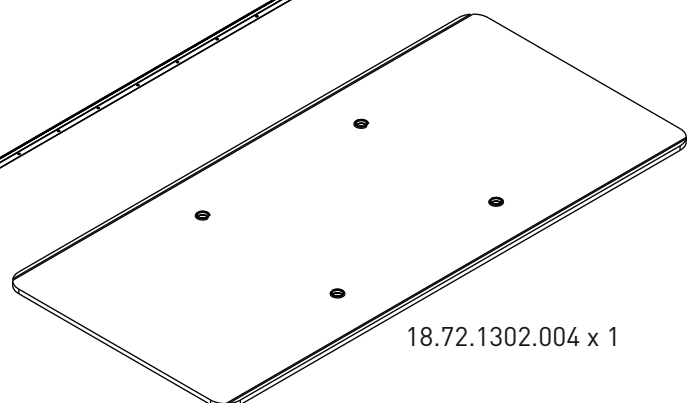
2 / 2



18.72.1302.003 x 2

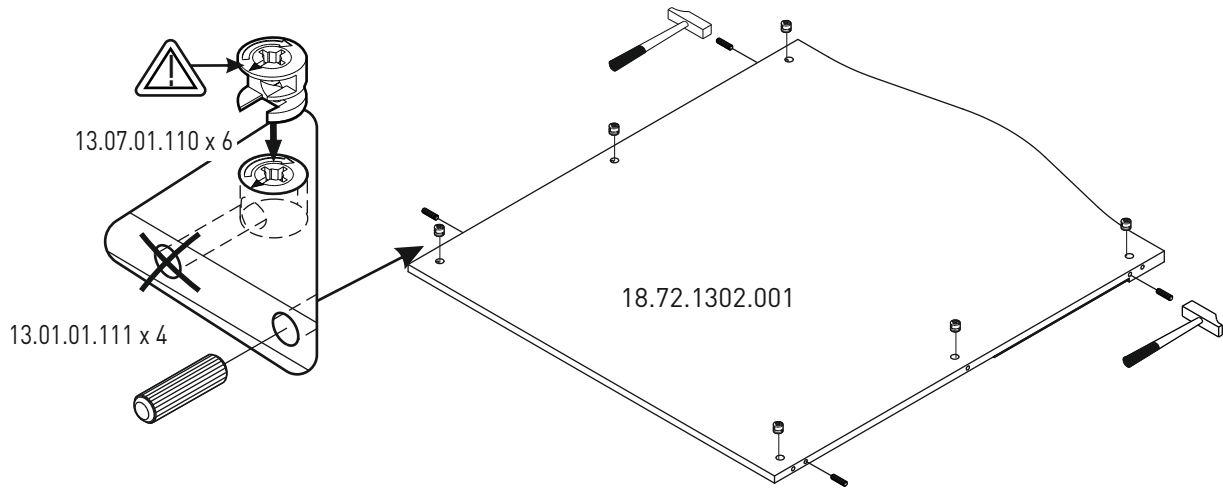


18.72.1302.201 x 2

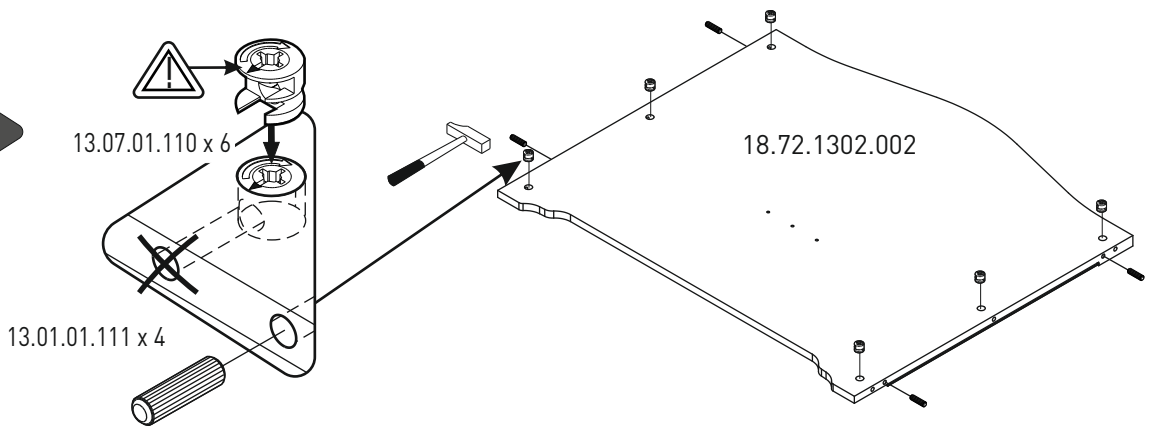


18.72.1302.004 x 1

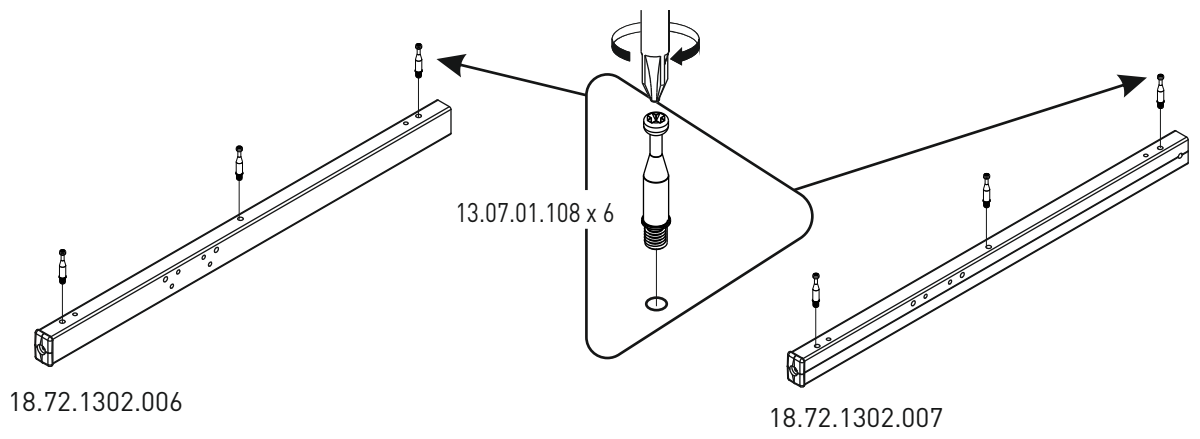
1



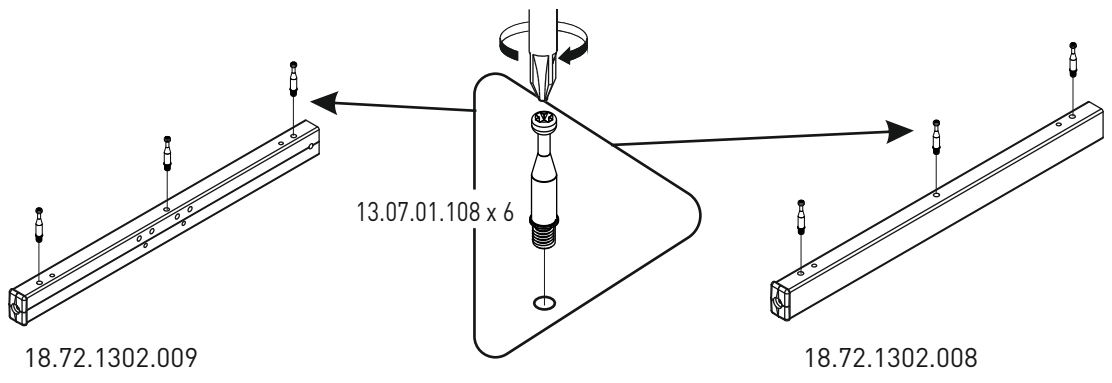
2



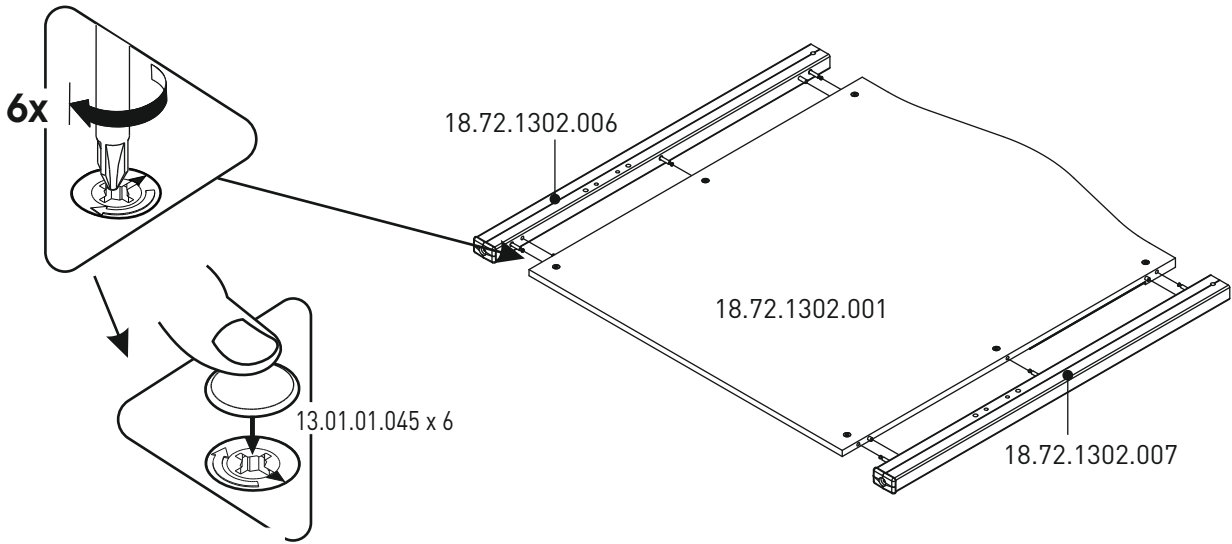
3



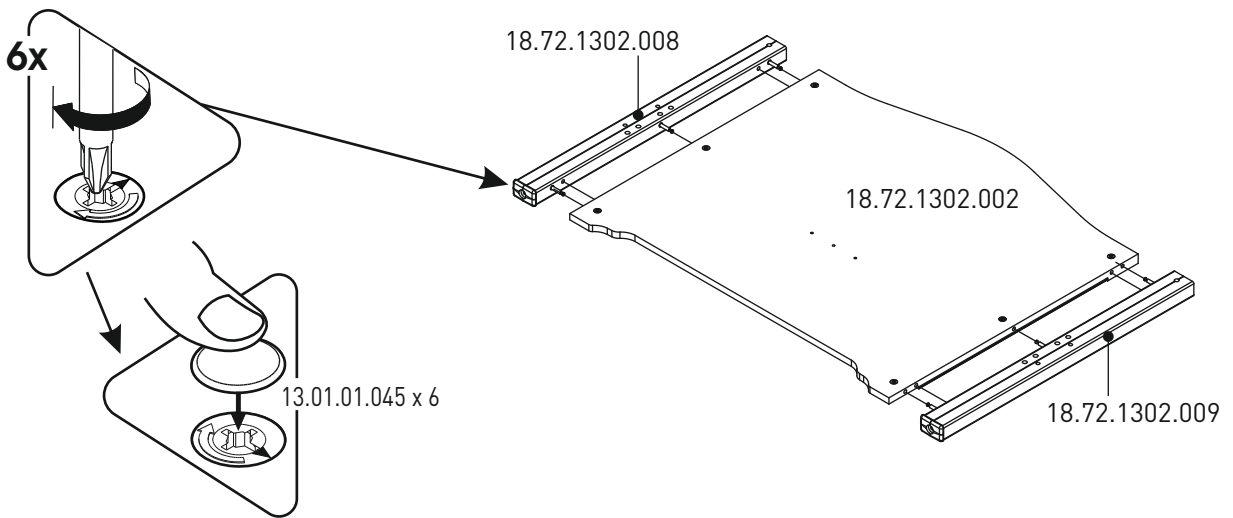
4



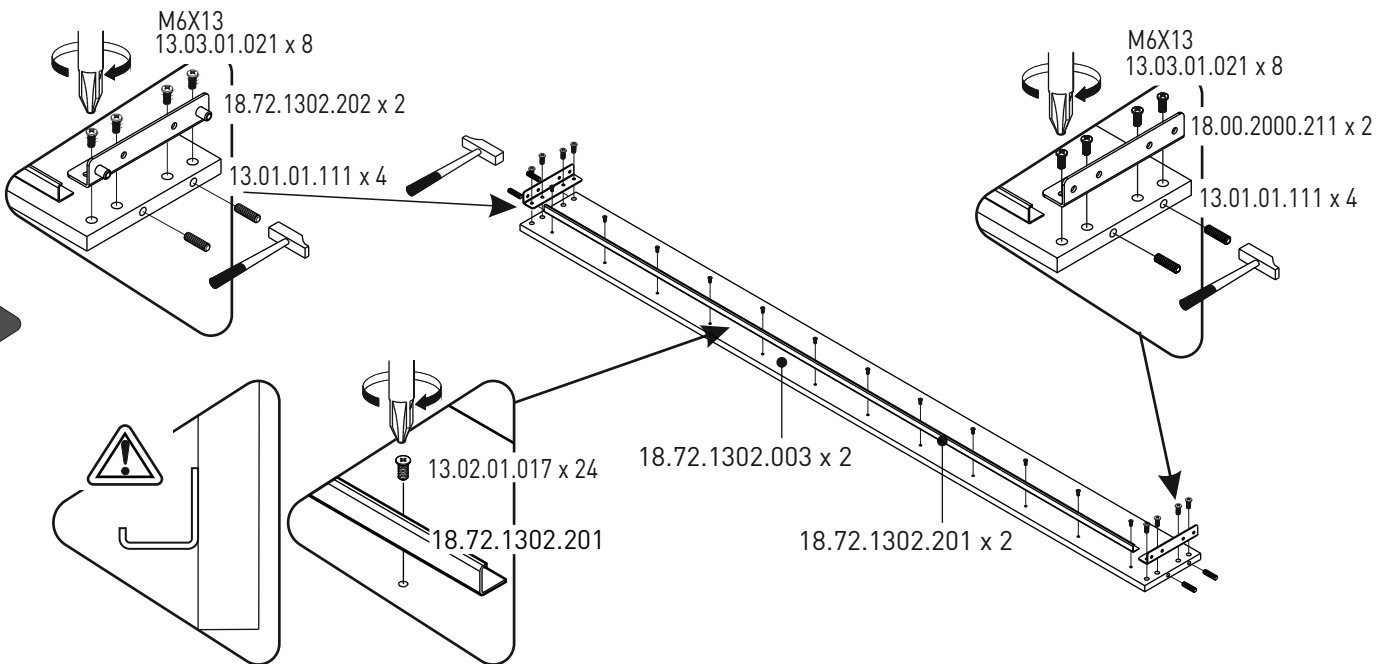
5



6



7

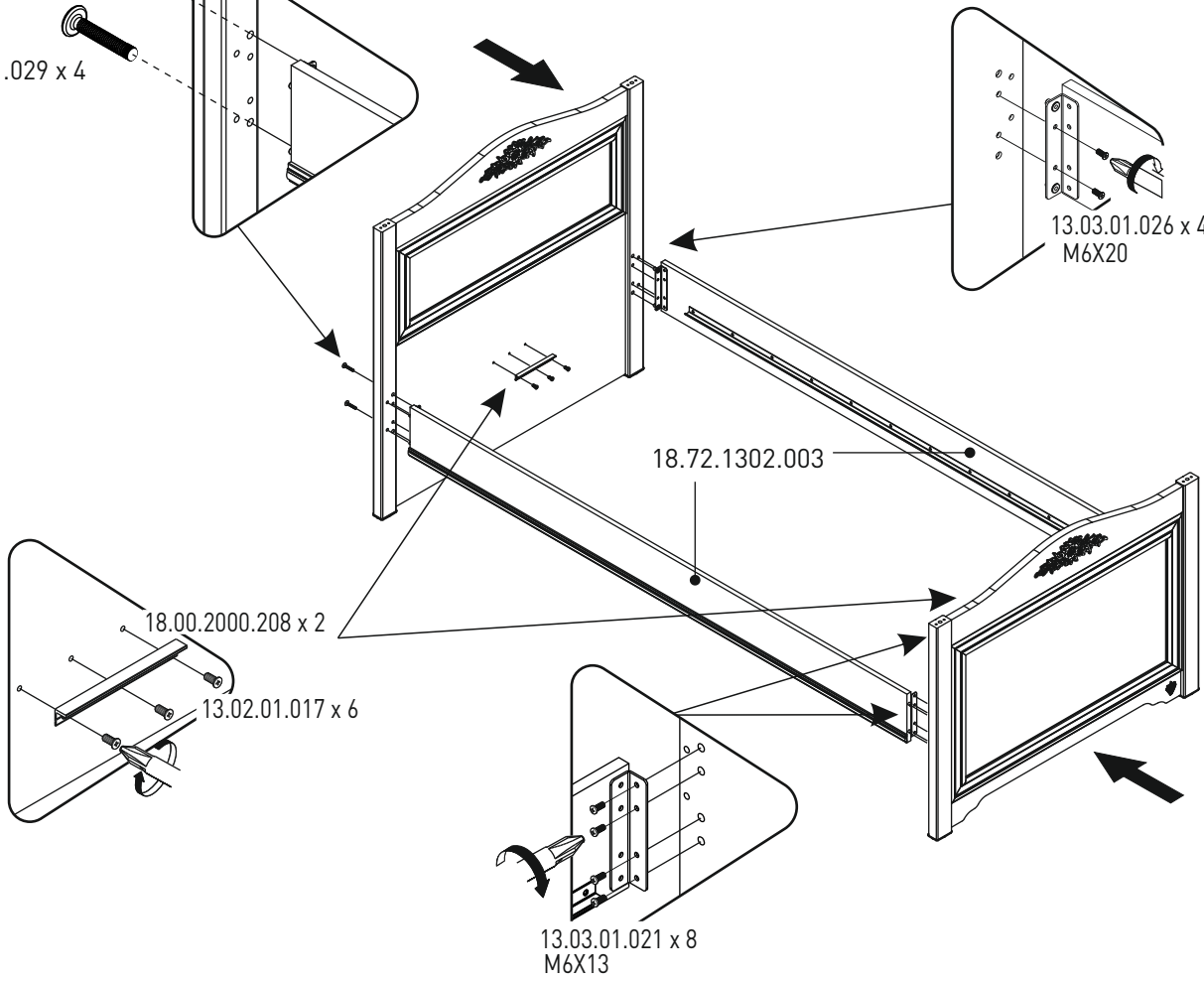


13.07.01.016 x 1

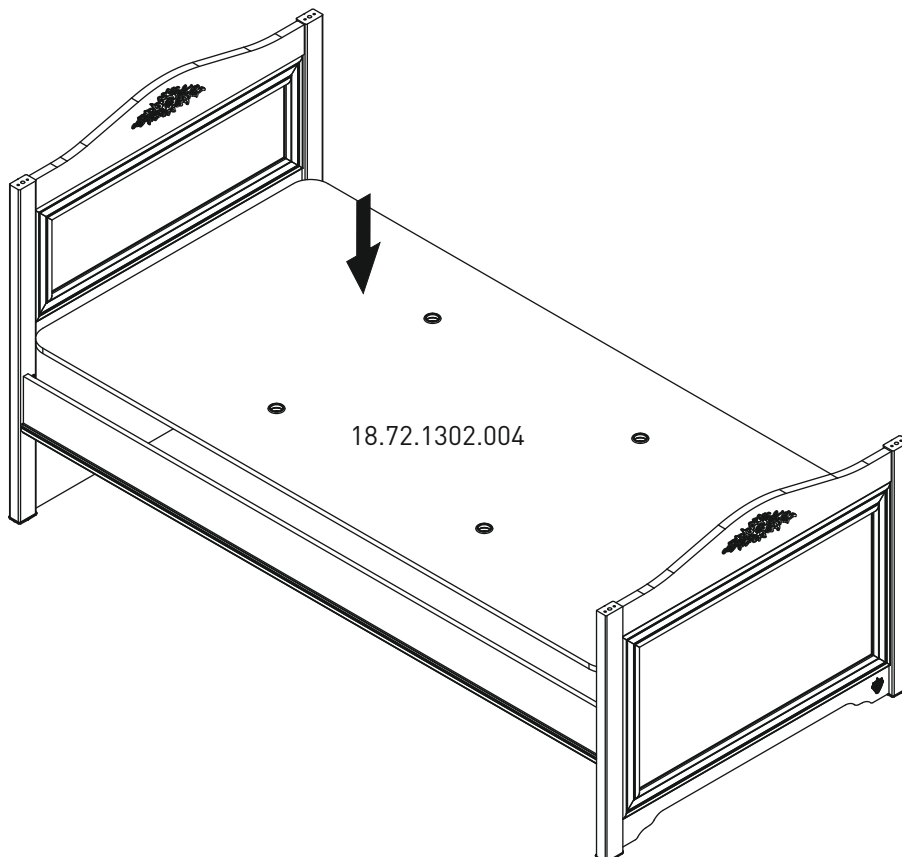
M6X30  
13.03.01.029 x 4

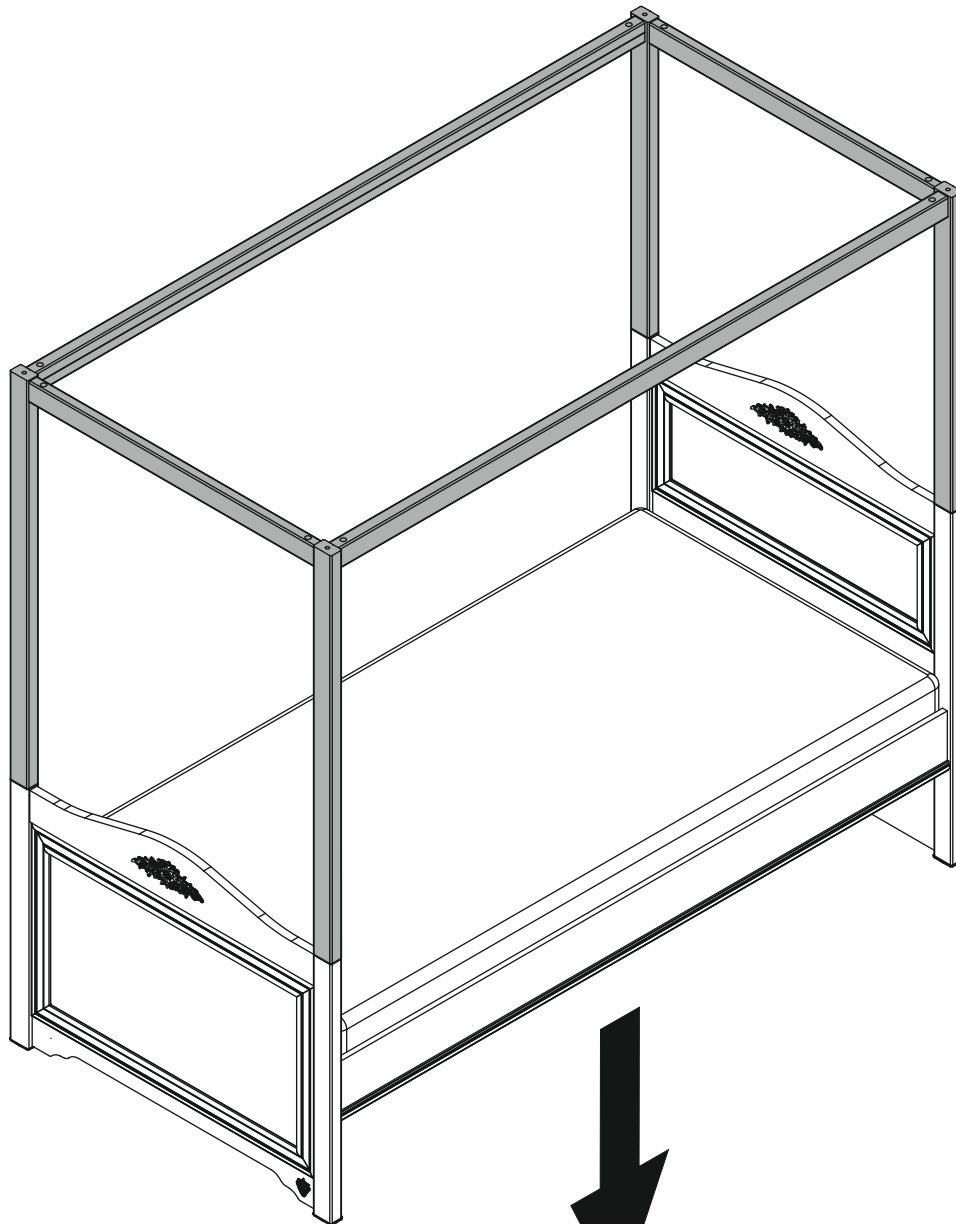
13.03.01.026 x 4  
M6X20

8



9





10

