



Обстановочка!

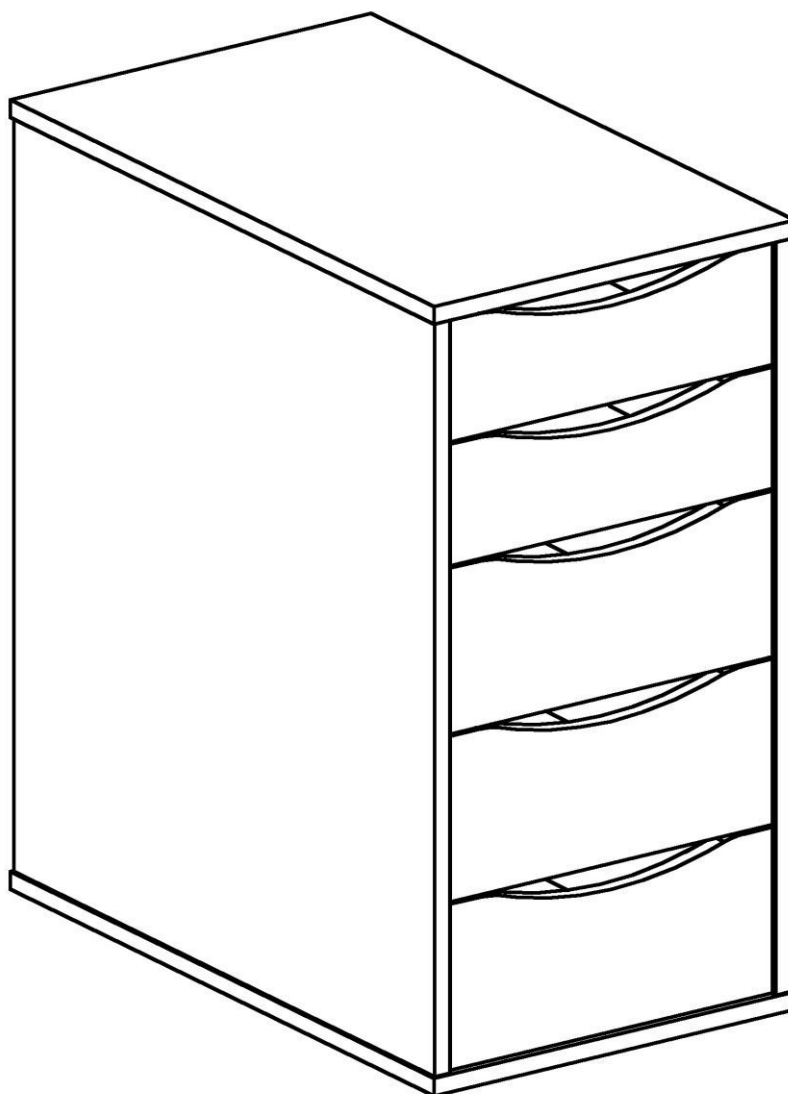
WWW.OGOGO.RU



ООО «Интера»

Инструкция
по сборке и эксплуатации изделий мебели

Тумба Board 600



К сведению покупателя

Сборку и установку изделия рекомендуется доверить специалистам, обладающим достаточными знаниями и навыками.

Для удобства транспортировки и предохранения от повреждений мебель поставляют в разобранном виде. На каждом пакете имеется маркировка с указанием названия изделия, перечень входящих в данный пакет деталей, их размеры и количество, а также номера этих деталей, которые соответствуют номерам в комплектующей ведомости и на схемах сборки. Для крепления фурнитуры на деталях имеются отверстия и наколки.

Правила сборки

Сборку следует производить на ровном полу, покрытом тканью или бумагой во избежание повреждения кромок и загрязнения мебели. Сборку корпуса рекомендуется производить в горизонтальном положении, устанавливая детали лицевыми кромками вниз. Необходимо соблюдать осторожность, чтобы не повредить лакированные поверхности, в сборке крупногабаритных изделий должны участвовать не менее 2-х человек. Детали при сборке необходимо закреплять прочно, не допуская их качания. Для сборки потребуется рулетка длиной 3 метра, молоток, отвертки, сверло Ø 5мм для сквозных отверстий.

Подготовка к сборке

Проверить комплектность каждого пакета по имеющейся на них маркировке.

Проверить наличие фурнитуры и метизов, при необходимости протереть их.

ВНИМАНИЕ! Перед началом сборки необходимо **внимательно изучить инструкцию** и определить расположение деталей в изделии в соответствии со схемами сборки.

Тумба Board 600 может использоваться

- как самостоятельное изделие;
- как опора стола Board 1700x700 в комплекте со столешницей Board 1400x700 и основанием к столу Board одинарным 600
- как опора стола Board 1600x700 в комплекте со столешницей Board 1600x700 и основанием к столу Board одинарным 600
- как опора стола Board 1800x700 в комплекте со столешницей Board 1800x700 и основанием к столу Board одинарным 600

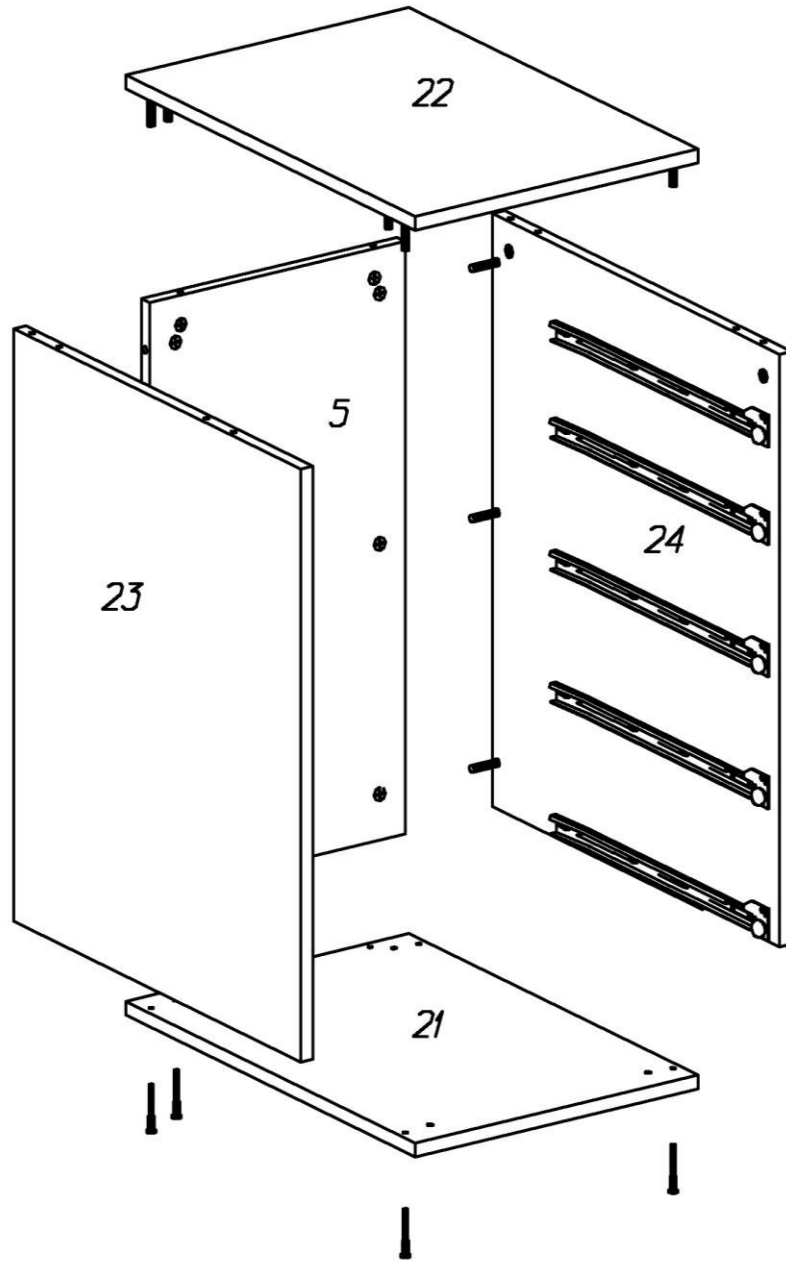
Тумба Board 600
Комплектовочная ведомость деталей

№	Наименование	Кол.	Размеры		
			А	В	Т
21	Нижний щит	1	374	600	16
22	Крышка	1	374	600	16
23	Стенка вертикальная левая	1	682	596	16
24	Стенка вертикальная правая	1	682	596	16
5	Стенка задняя	1	682	338	16
6	Фасад ящика большого	3	150	334	16
7	Фасад ящика малого	2	110	334	16
14	Ящика стенка боковая левая	2	500	94	16
15	Ящика стенка боковая правая	2	500	94	16
10	Ящика стенка задняя	2	280	80	16
16	Ящика стенка боковая левая	3	500	128	16
17	Ящика стенка боковая правая	3	500	128	16
13	Ящика стенка задняя	3	280	114	16
	Дно ящика	5	295	506	3,2

Тумба Board 600
Комплектовочная ведомость фурнитуры

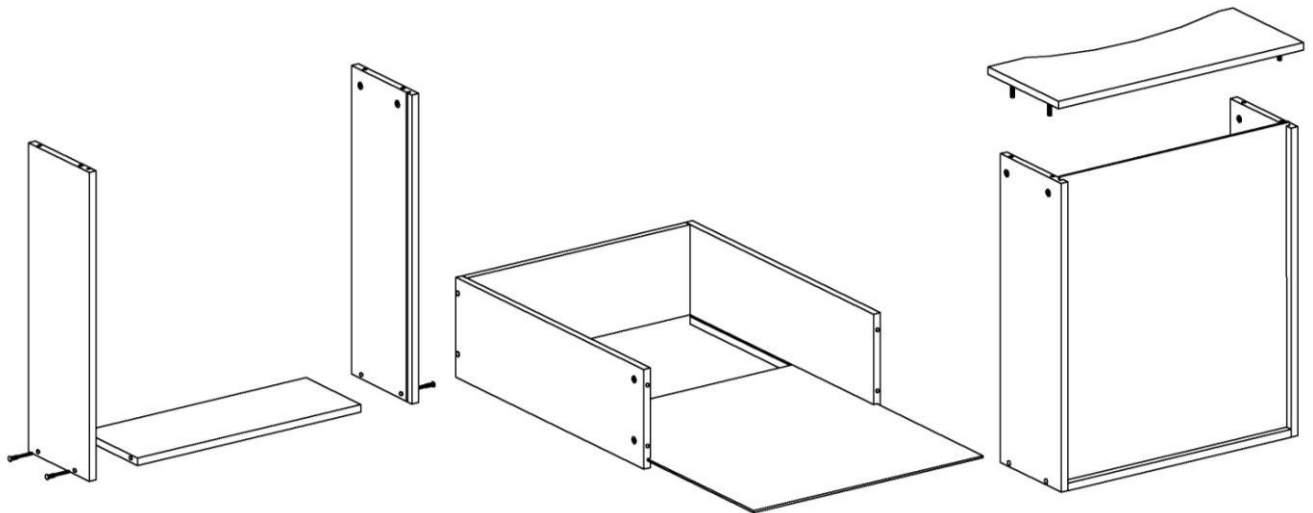
№	Номенклатура	Количество	Ед.изм.
1	Дюбель DU 232 ввинчиваемый ф5	32	шт.
2	Заглушка -самоклейка d=14 мм	26	шт.
3	Заглушка -самоклейка d=18 мм	20	шт.
4	Конфирмат-винт 7x50	26	шт.
5	Конфирмат-ключ 4 Z	1	шт.
6	Направляющая роликовая 400 белая	5	компл.
7	Ножка регулируемая (черная)	4	шт.
8	Саморез 3,5x16 впотай оцинк.	20	шт.
9	Саморез 4,0x30 оц	2	шт.
10	Шкант мебельный 8x30	4	шт.
11	Шурупы 3,0x20 впотай оц ГОСТ 1145-80	15	шт.
12	Шурупы 6,3x10,5 крепежный для направляющих	40	шт.
13	Эксцентрик Rastex 15/16	32	шт.

Сборка корпуса



1. На стенках вертикальных **23, 24**:
 - в отверстия диаметром 5мм ввернуть дюбели DU 232;
 - в отверстия диаметром 15 мм установить эксцентрики Rastex 15/16 таким образом, чтобы стрелка была повернута в сторону кромки.
 - шурупами 6,3x10,5 закрепить направляющие.
2. На стенке задней **5** в отверстия диаметром 15 мм установить эксцентрики Rastex 15/16 таким образом, чтобы стрелка была повернута в сторону кромки.
3. На крышке **22**:
 - в отверстия диаметром 5мм ввернуть дюбели DU 232, в отверстия диаметром 8 мм вставить шканты;
 - если тумба будет использоваться в качестве опоры стола необходимо просверлить насквозь сверлом 5мм отверстия с зенковкой.
4. На нижнем щите **21** в установленные гайки ввернуть ножки.

5. Стенку заднюю **5** установить между стенок вертикальных **23, 24** при помощи эксцентриковых стяжек так, чтобы дюбели стяжек вошли в соответствующие им отверстия. Затянуть эксцентрики, повернув их на 180 градусов.
6. Нижний щит **21** закрепить конфирматами 7x50 к стенкам вертикальным **23, 24** и стенке задней **5**.
7. Установить крышку **22** так, чтобы дюбели стяжек и шканты вошли в соответствующие им отверстия на деталях **23, 24, 5**. Затянуть эксцентрики, повернув их на 180 градусов.
8. Отрегулировать высоту ножек через отверстия в нижнем щите.
9. При использовании тумбы в качестве опоры для стола закрепить её саморезами 4,0x30 к столешнице.
10. Собрать ящики – три глубоких из деталей **6, 16, 17, 13** и два мелких из деталей **7, 14, 15, 10**:
 - пазы деталей должны быть ориентированы внутрь ящика;
 - на стенках боковых ящика в отверстия диаметром 15 мм установить эксцентрики Rastex 15/16;
 - на фасадных стенках ящика в отверстия диаметром 5мм ввернуть дюбели DU 232;
 - ящика стенку заднюю установить между боковыми стенками и закрепить конфирматами;
 - установить фасадную стенку ящика так, чтобы дюбели стяжек вошли в соответствующие им отверстия. Затянуть эксцентрики, повернув их на 180 градусов.
 - дно ящика вставить в пазы, закрепить шурупами 3,0x20
 - на нижних кромках боковых стенок саморезами 3,5x16 закрепить направляющие.



11. Вставить ящики в корпус.
12. Закрыть видимые отверстия и крепления заглушками-самоклейками.

Рекомендации по правилам эксплуатации и уходу за мебелью

Максимальная допустимая нагрузка

на ящик – 5 кг

на крышку отдельно стоящего изделия – 9 кг

1. Мебель рекомендуется эксплуатировать в проветриваемых помещениях с температурой воздуха не ниже +10°C и относительной влажностью воздуха 50-80%
2. Мебель не следует устанавливать на неровном полу, близко к сырым и холодным стенам или источникам тепла.
3. В мебели, имеющей крепление болтами, винтами, шурупами, при ослаблении соединений необходимо периодически подвтыгивать гайки, винты, шурупы.
4. Мебель, перевозимую в условиях минусовой температуры, при установке в помещении следует протереть сухой, мягкой тканью как снаружи, так и внутри, во избежание появления белых пятен на поверхности лаковой пленки в результате образования конденсата.
5. Мебель должна быть защищена от прямого попадания солнечных лучей во избежание ухудшения внешнего вида.
6. На поверхность мебели не следует ставить горячие предметы.
7. Удаление пыли с поверхности мебели следует производить сухой мягкой тканью или специально предназначенными для этого салфетками.
8. Удаление пятен с поверхности мебели следует производить тампоном из мягкой ткани, смоченной в специальных составах для чистки и освежения мебели в соответствии с рекомендациями по их использованию.
9. Не применяйте для чистки фурнитуры чистящие средства, а только протирайте ее мягкой тканью.

Гарантии изготовителя

Предприятие-изготовитель гарантирует покупателю сохранность всех качественных показателей, обусловленных ТР ТС 025/2012, при соблюдении правил сборки, установки и эксплуатации мебели. Изготовитель оставляет за собой право изменения конструкции изделия.

За механические повреждения, возникшие во время транспортировки, сборки или хранения, предприятие-изготовитель ответственности не несет.

Претензии по качеству мебели должны направляться в магазин, где приобретена мебель, с приложением товарного чека. Претензии принимаются в течение гарантийного срока-24 месяца со дня приобретения мебели.

Срок службы мебели 10 лет.

По дефектам, возникшим из-за несоблюдения покупателем правил эксплуатации и ухода за мебелью, претензии не принимаются.

Наш адрес: 156008, г. Кострома, ул. Поселковая, д.33, лит.А1, пом.1